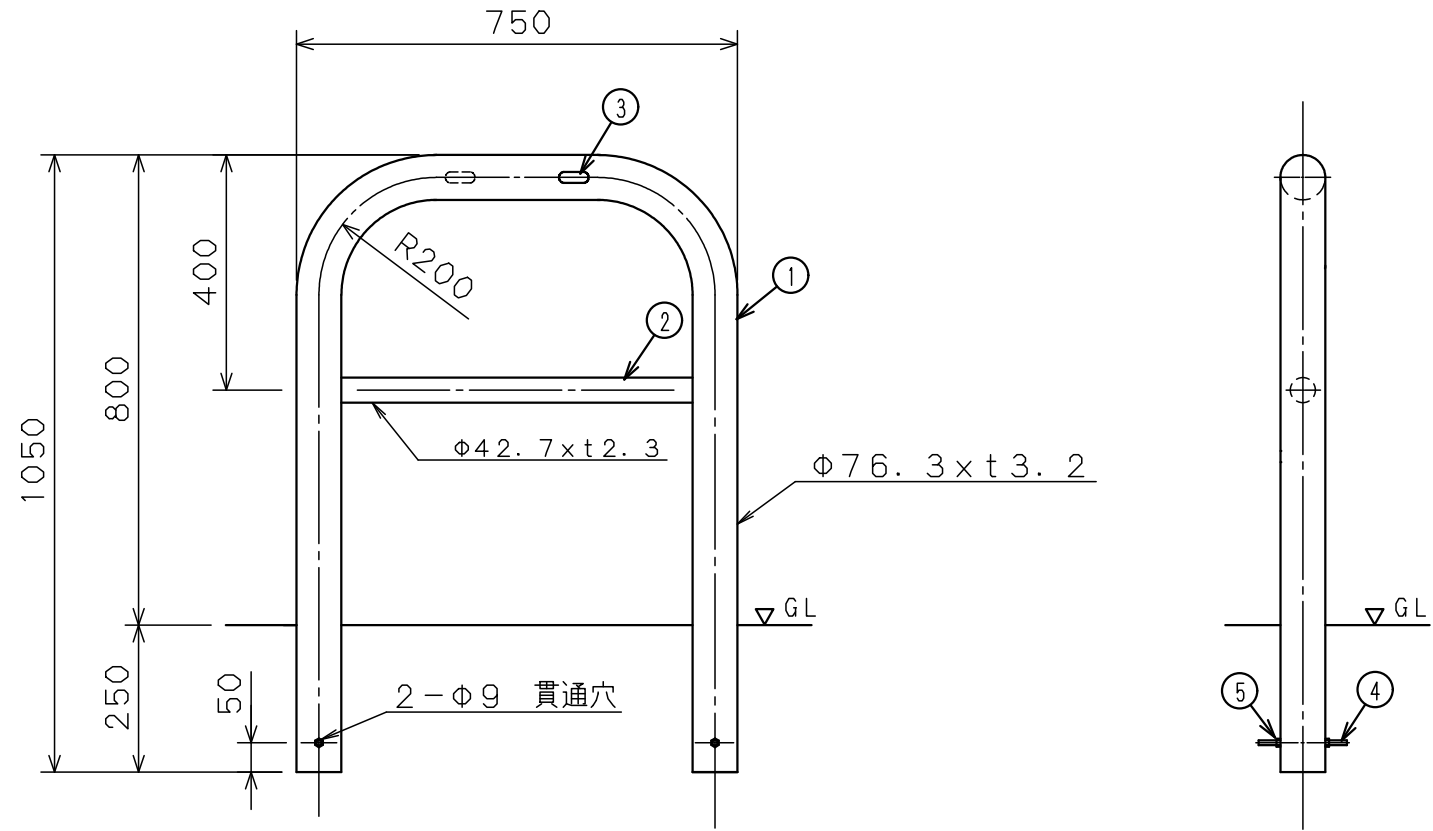


塗装仕様	黄色	ポリエステル樹脂系粉末塗装	日塗IG17-70X近似色
塗装仕様	白色	ポリエステル樹脂系粉末塗装	日塗IGN-95近似色



5	六角ナット		4	1種・並	ユニクロームメッキ
4	アンカーボルト	SS400	2	M8x150L	
3	社名シール		2		表裏2箇所貼り付け
2	横 棧	STK400	1	$\phi 42.7 \times t 2.3$	溶融亜鉛メッキ鋼管・焼付塗装
1	支 柱	STK400	1	$\phi 76.3 \times t 3.2$	
番号	品 名	材 質	個 数	規 格	備 考