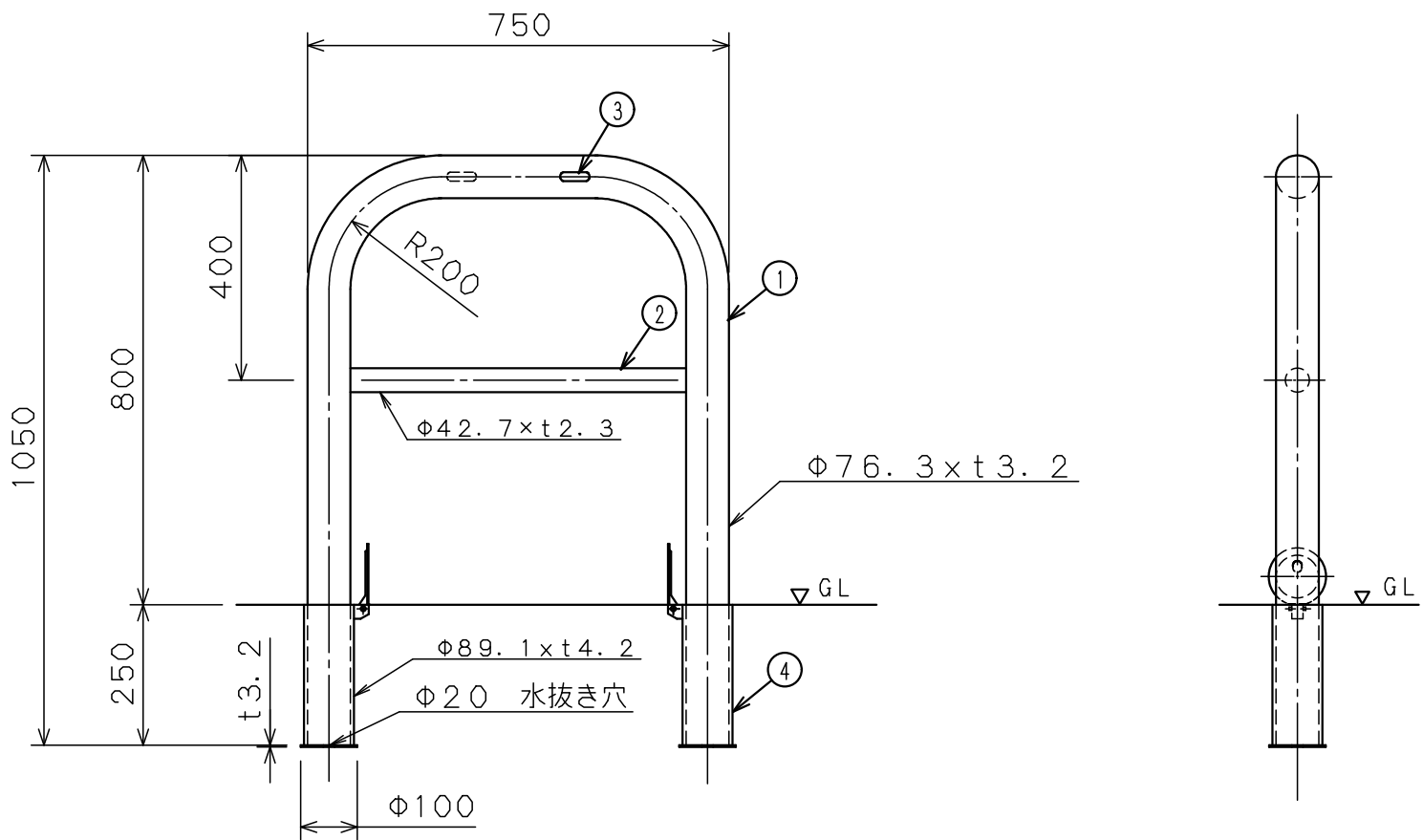


塗装仕様	黄色	ポリエステル樹脂系粉末塗装	日塗IG17-70X近似色
塗装仕様	白色	ポリエステル樹脂系粉末塗装	日塗IGN-95近似色



4	フタ付きサヤ管	SUS304	2	Φ89.1 x t4.2	フタ	ステンレス
		SGP			ケース	溶融亜鉛メッキ
3	社名シール		2		表裏2箇所貼り付け	
2	横 棧	STK400	1	Φ42.7 x t2.3	溶融亜鉛メッキ鋼管, 焼付塗装	
1	支 柱	STK400	1	Φ76.3 x t3.2		
番号	品 名	材 質	個 数	規 格	備 考	

承認印	
年 月 日	年 月 日

整理番号K 図面番号 車止め(差込み式) 設計図 図種 F8B-75SF 黄又は白 縮尺 1:10 C 令和 年 月 日 校閲 担当 B 令和 年 月 日 A 令和 7年10月21日

ガンキン株式会社