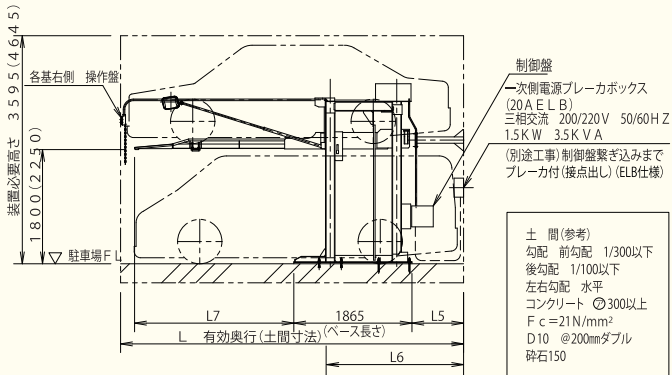


側面図 (参考図)



図中の()内に記入している数字は、ハイルーフ仕様PT**H型の場合の寸法です。