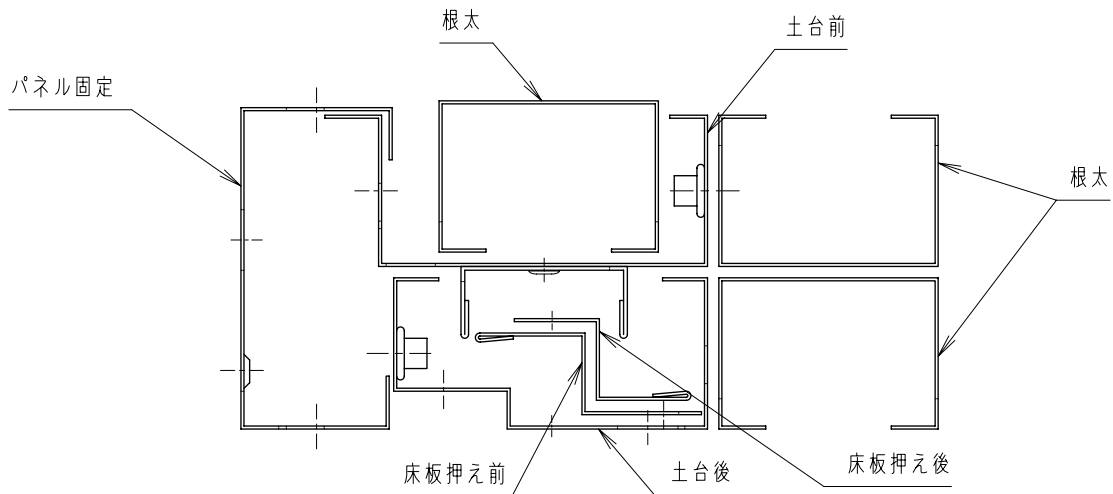


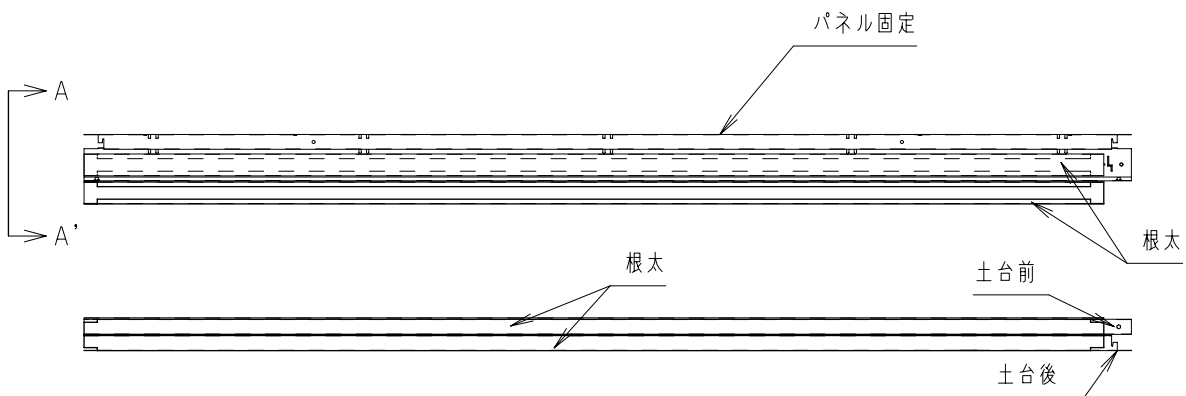
機種名 LES-2823 No, 2 鋼材重量 23.17 kg

梱包表示 土台A

梱包サイズ (内寸) t=87 w=182 L=2772



< A - A' 矢視 >



副資材	数量	副資材	数量	副資材	数量
ミラーシート (800x1600)	2				

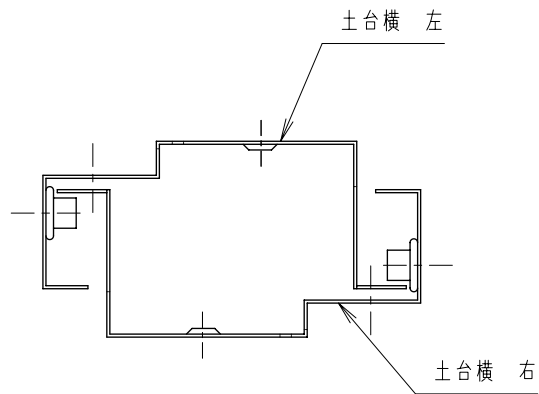
番号	製品名	数量	番号	製品名	数量
①	土台前 L=2770	1	⑦	床板押え後 L=2758	1
②	パネル固定 L=2770	1	⑩	床板押え前 L=2758	1
③	土台後 L=2770	1			
⑥	根太 L=2697	3			

2021.10. 7 新規作成

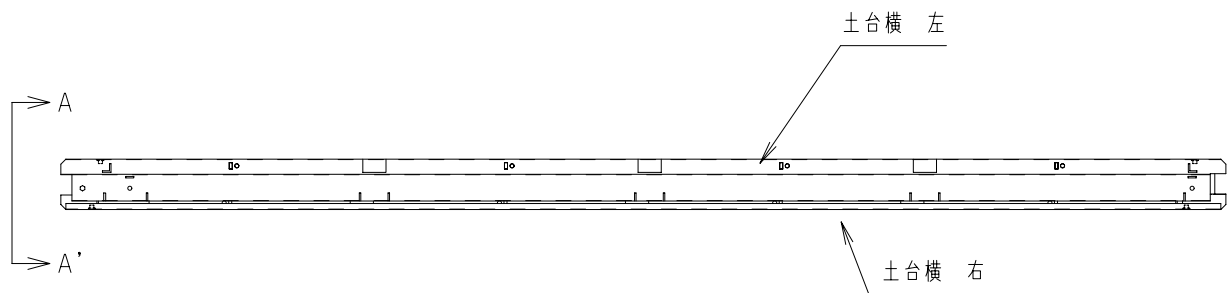
機種名 LES-2823 No, 3 鋼材重量 5.72 kg

梱包表示 土台B

梱包サイズ (内寸) t=51 w=99 L=2313



< A - A' 矢視 >



副資材	数量	副資材	数量	副資材	数量
ミラーマット (200×400)	3				

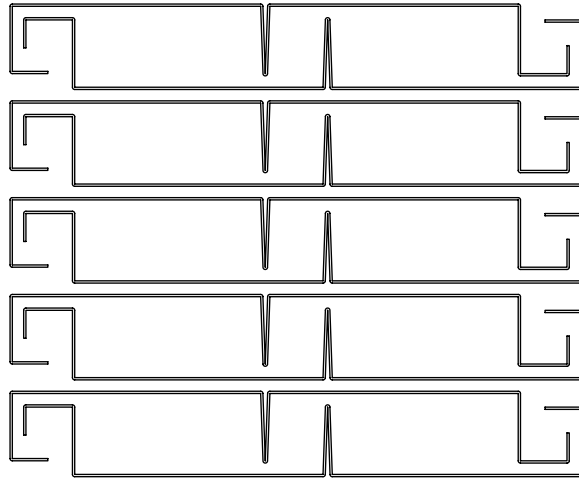
番号	製品名	数量	番号	製品名	数量
④	土台横 左 L=2311	1			
⑤	土台横 右 L=2311	1			

2021.10. 7 新規作成

機種名	LES-2823 No, 4	鋼材重量	22.35 kg
-----	----------------	------	----------

梱包表示	床板 1
------	------

梱包サイズ (内寸)	t = 100	w = 149	L = 2132
------------	---------	---------	----------



副資材	数量	副資材	数量	副資材	数量

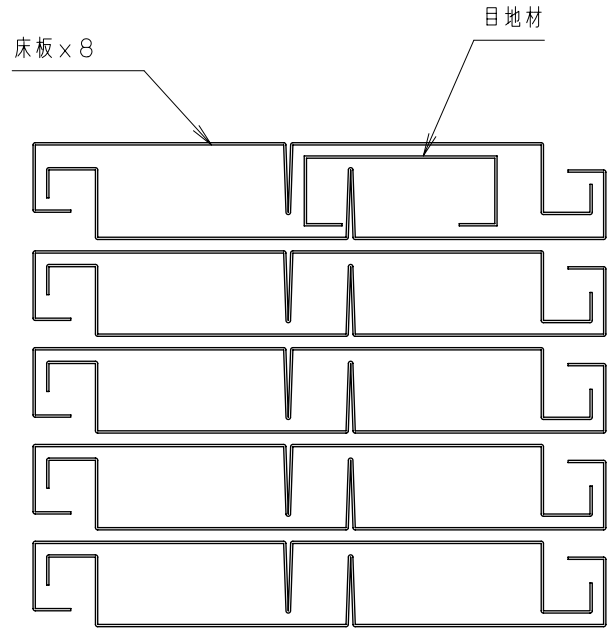
番号	製品名	数量	番号	製品名	数量
⑧	床板 L = 2132	10			

		2021.10. 7 新規作成
--	--	-----------------

機種名 LE-2823 No, 5	鋼材重量 23.42 kg
------------------------	------------------

梱包表示 床板 2

梱包サイズ (内寸) t = 100 w = 149 L = 2132
--



副資材	数量	副資材	数量	副資材	数量

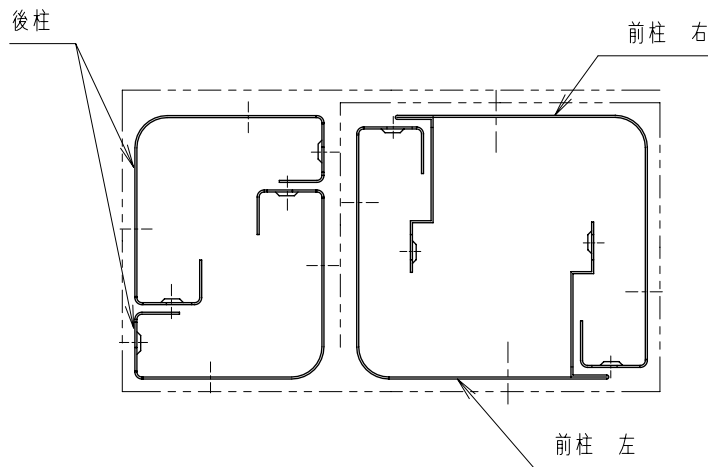
番号	製品名	数量	番号	製品名	数量
⑧	床板 L = 2132	10			
⑨	目地材 L = 2132	1			

	2021.10. 7 新規作成
--	-----------------

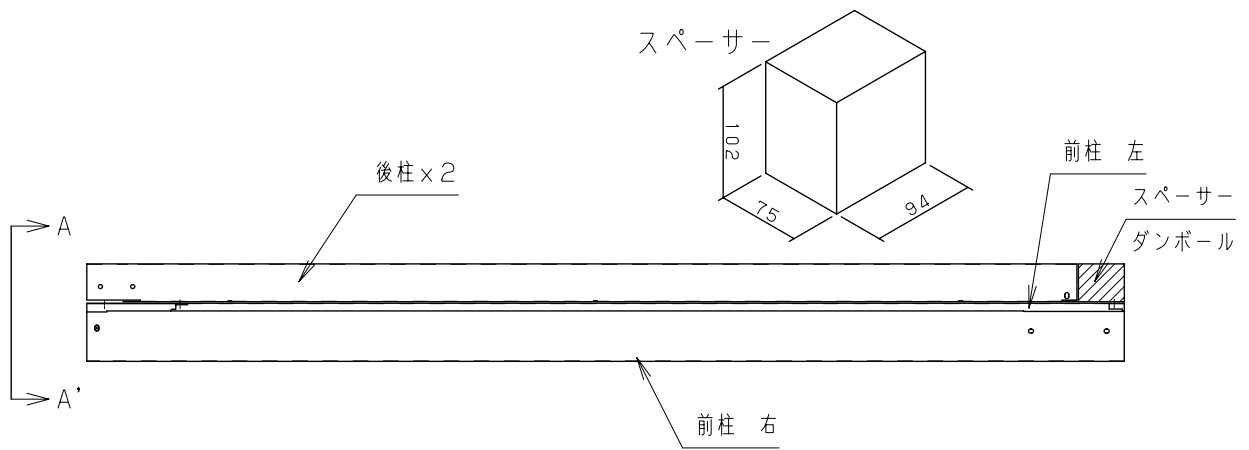
機種名 LES-全タイプ共通 No, 6 鋼材重量 14.03 kg

梱包表示 柱

梱包サイズ (内寸) t = 102 w = 188 L = 2058



< A - A' 矢視 >



副資材	数量	副資材	数量	副資材	数量
ミラーシート (800x2400)	1				
スペーサー 75x94x102	1				

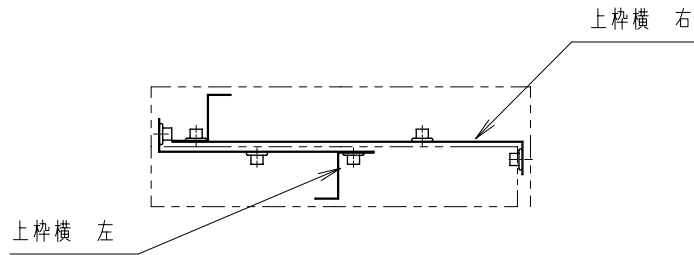
番号	製品名	数量	番号	製品名	数量
⑪	前柱 左 L = 2058	1			
⑫	前柱 右 L = 2058	1			
⑬	後柱 L = 1964	2			

2021.10. 7 新規作成

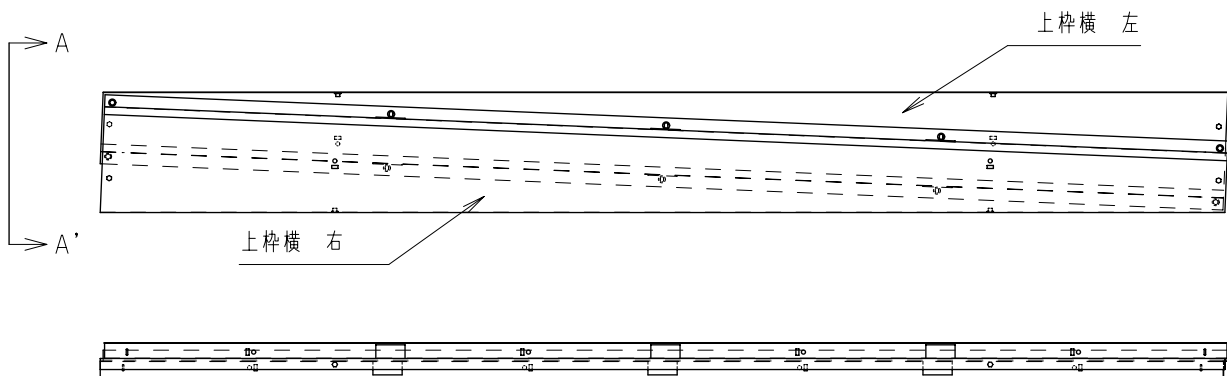
機種名	LES-2823 No, 7	鋼材重量	5.96 kg
-----	----------------	------	---------

梱包表示 上枠横

梱包サイズ (内寸) t = 68 w = 237 L = 2237



< A - A' 矢視 >



副資材	数量	副資材	数量	副資材	数量

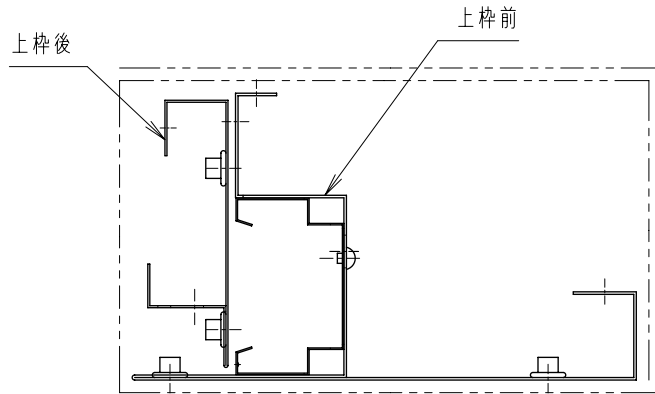
番号	製品名	数量	番号	製品名	数量
⑭	上枠横 左 L = 2229	1			
⑮	上枠横 右 L = 2229	1			

2021.10. 7 新規作成

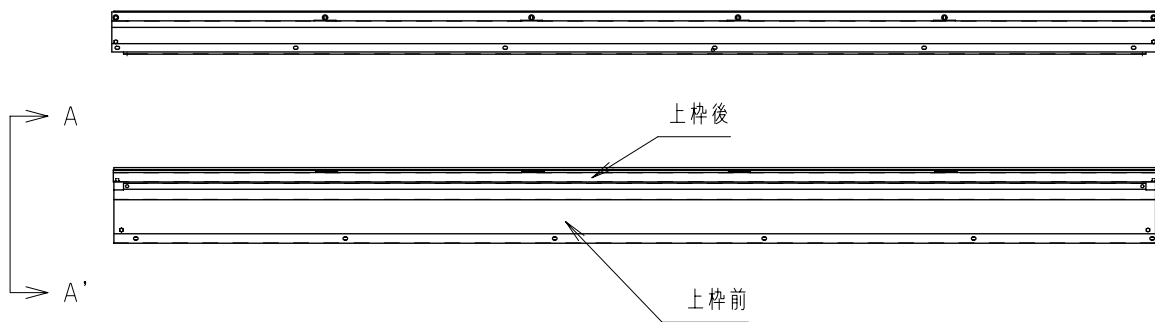
機種名 LES-2823 No, 8 鋼材重量 17.46 kg

梱包表示 上枠

梱包サイズ (内寸) t=113 w=200 L=2766



< A - A' 矢視 >



副資材	数量	副資材	数量	副資材	数量
ミラーシート (800x1600)	2				

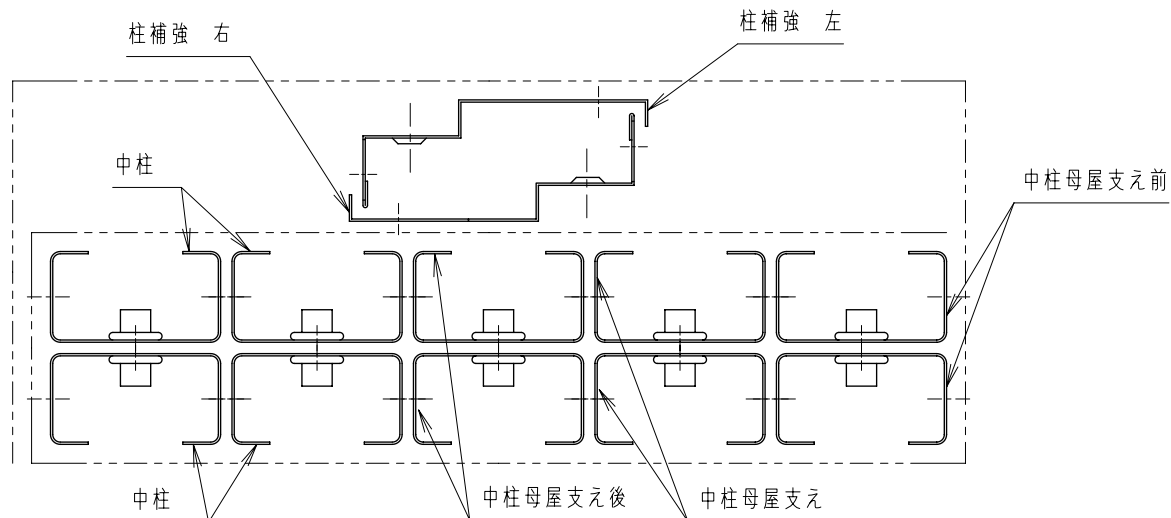
番号	製品名	数量	番号	製品名	数量
①6	上枠前 L=2755	1			
①7	上枠後 L=2766	1			

2021.10.7 新規作成

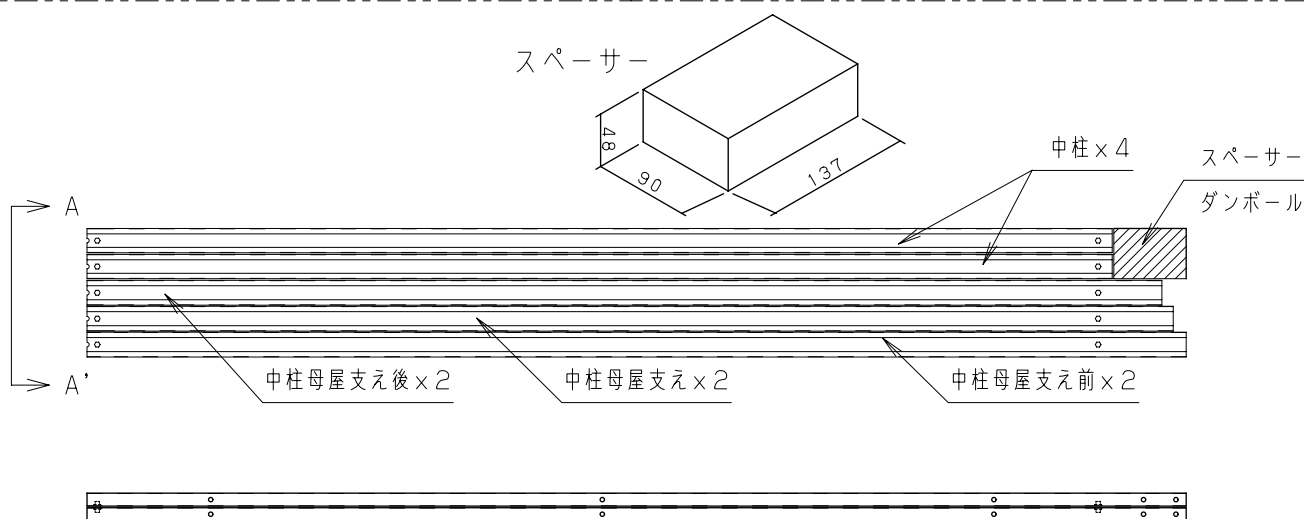
機種名	LES-2823 No, 9	鋼材重量	12.12 kg
-----	----------------	------	----------

梱包表示	中柱
------	----

梱包サイズ (内寸)	t = 82	w = 226	L = 2035
------------	--------	---------	----------



< A - A' 矢視 >



副資材	数量	副資材	数量	副資材	数量
ミラーマット (200x400)	5				
スペーサー 48x90x137	1				

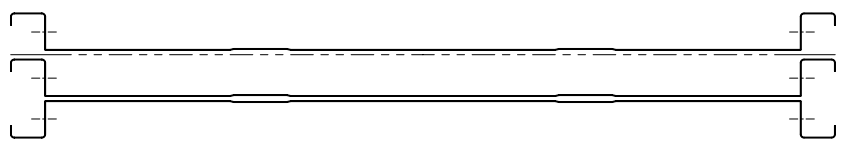
番号	製品名	数量	番号	製品名	数量
⑱	中柱 L = 1898	4	⑳	前柱補強 左 L = 1900	1
㉑	中柱母屋支え前 L = 2035	2	㉒	前柱補強 右 L = 1900	1
㉓	中柱母屋支え後 L = 1990	2			
㉔	中柱母屋支え後 L = 2011	2			

		2021.10. 7 新規作成	
--	--	-----------------	--

機種名 LES-全タイプ共通 No, 10 鋼材重量 11.15 kg

梱包表示 壁パネルA

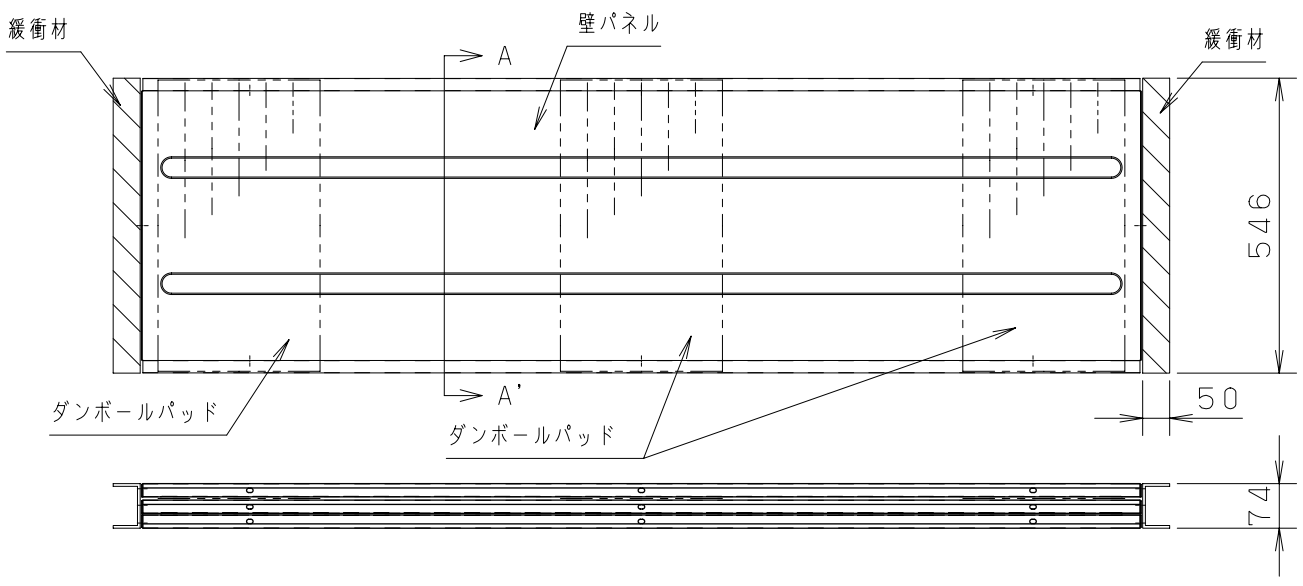
梱包サイズ (内寸) t = 74 w = 546 L = 1950 (緩衝材含む)



梱包表示

共通 No, 10	LES-1712	1 梱包
	LES-2212	2 梱包
	LES-2217	2 梱包
	LES-2823	3 梱包

< A - A' 断面 >



副資材	数量	副資材	数量	副資材	数量
ミラーシート (800×2400)	1	緩衝材 50×74×546	2		
ダンボールパッド 200×545	3				

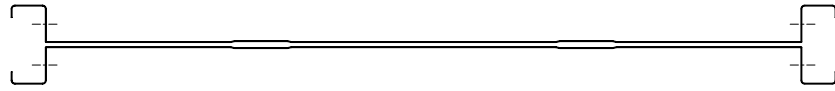
番号	製品名	数量	番号	製品名	数量
(24)	壁パネル L = 1850	3			

2021.10. 7 新規作成

機種名 LES-全タイプ共通 No11 鋼材重量 7.44 kg

梱包表示 壁パネルB

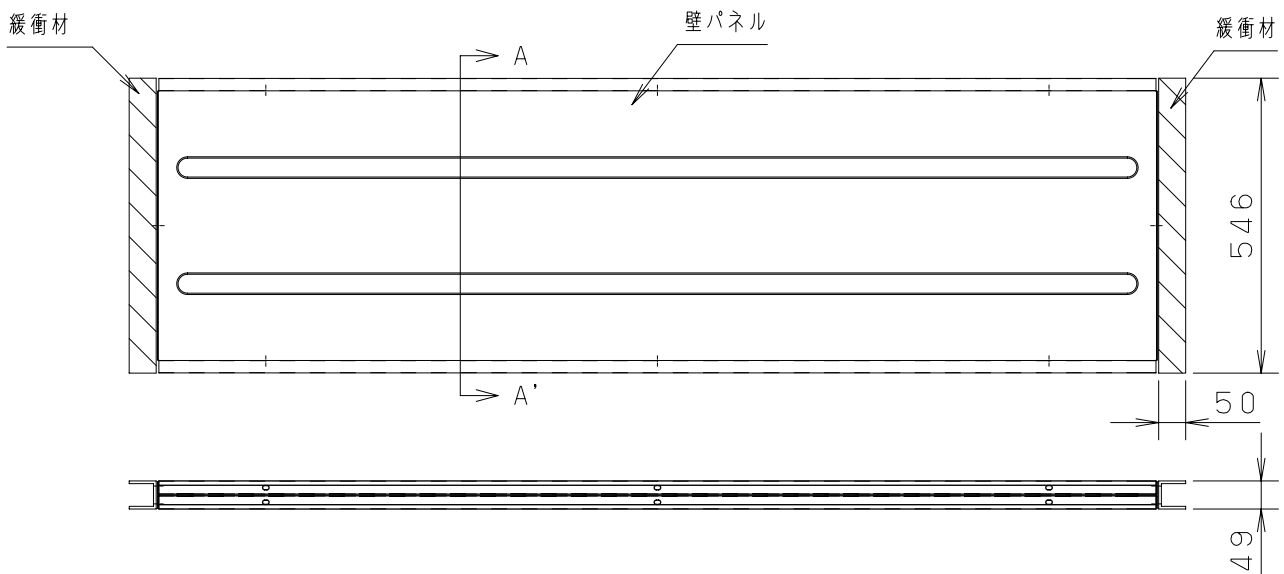
梱包サイズ (内寸) t=49 w=546 L=1950 (緩衝材含む)



梱包表示

共通 No, 11	LES-1712	2 梱包
	LES-2212	1 梱包
	LES-2217	2 梱包
	LES-2823	2 梱包

< A - A' 断面 >



副資材	数量	副資材	数量	副資材	数量
ミラーシート (800×2400)	1				
緩衝材 49×50×546	2				

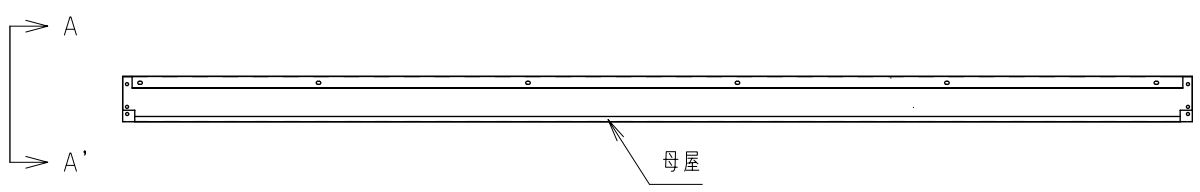
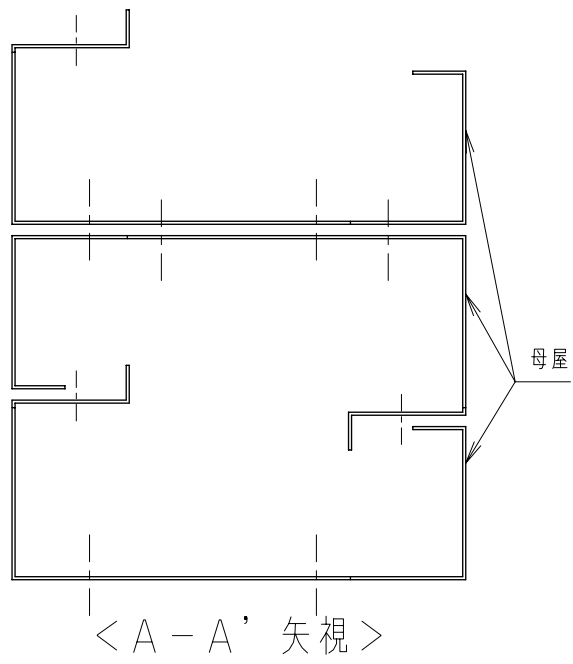
番号	製品名	数量	番号	製品名	数量
(24)	壁パネル L=1850	2			

2021.10.7 新規作成

機種名 LES-2823 No, 12 鋼材重量 12.17 kg

梱包表示 母屋

梱包サイズ (内寸) t = 145 w = 120 L = 2829



副資材	数量	副資材	数量	副資材	数量
ミラーマット (200×400)	3				

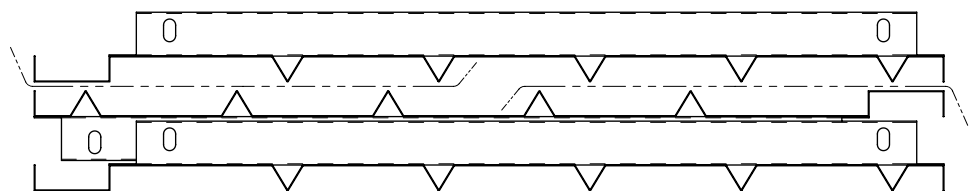
番号	製品名	数量	番号	製品名	数量
25	母屋 L = 2829	3			

2021.10. 7 新規作成

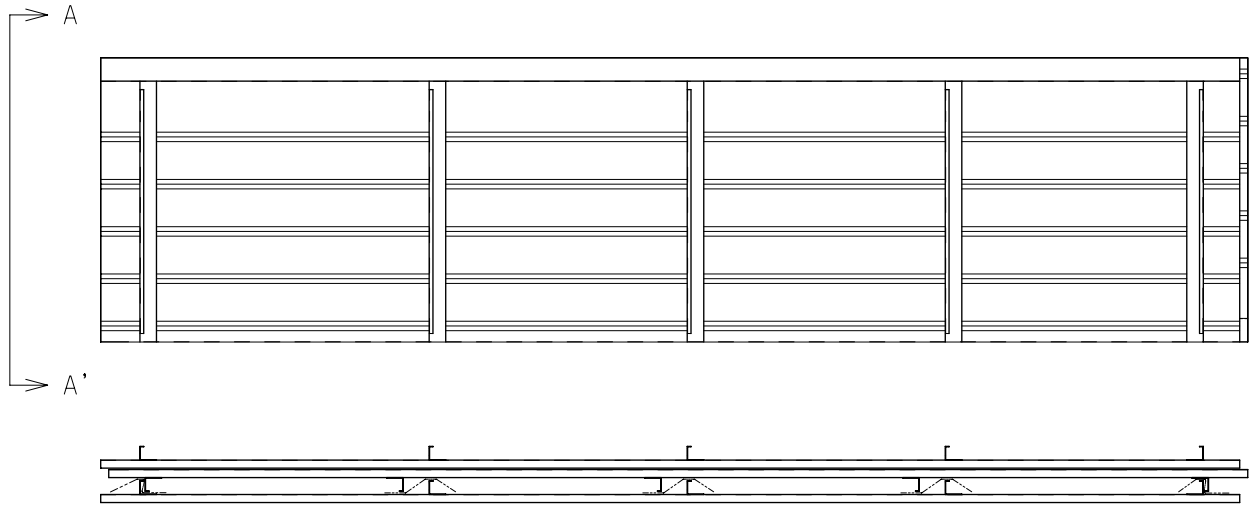
機種名 LES-2823 No, 13 -1/2 鋼材重量 25.39 kg

梱包表示 屋根 1

梱包サイズ (内寸) t=109 w=605 L=2427



< A - A' 矢視 >



副資材	数量	副資材	数量	副資材	数量
ミラーダン (L=500)	20				

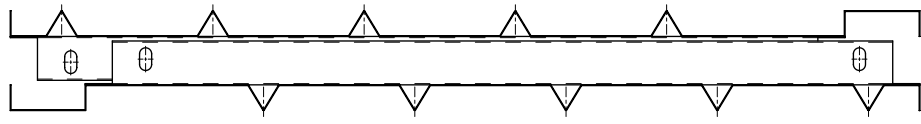
番号	製品名	数量	番号	製品名	数量
(28)	屋根パネル L=2410	3			

2021.10.7 新規作成

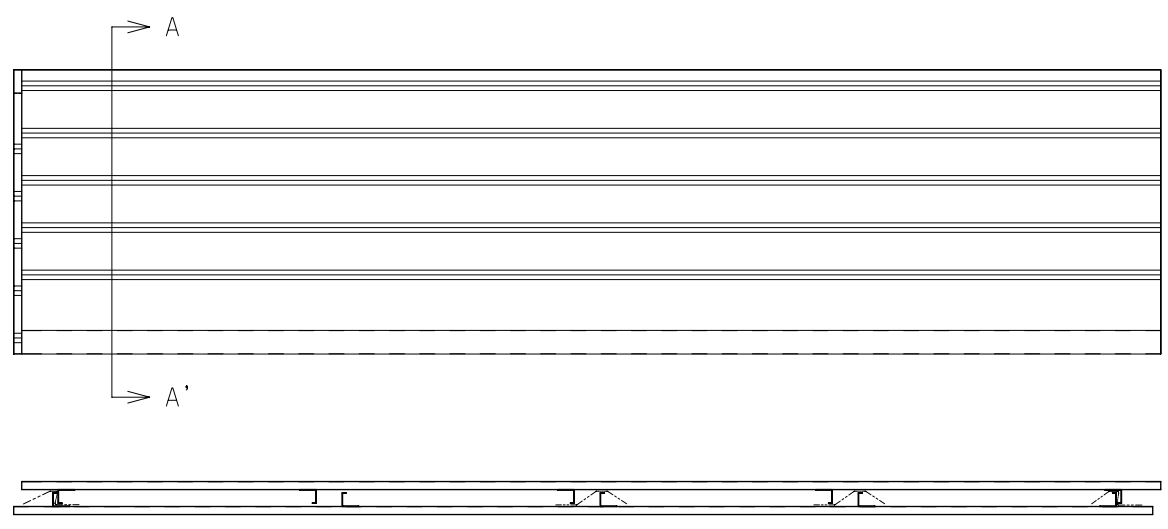
機種名 LES-2823 No, 13-2/2 鋼材重量 16.93 kg

梱包表示 屋根 2

梱包サイズ (内寸) t=63 w=605 L=2427



< A - A' 矢視 >



副資材	数量	副資材	数量	副資材	数量
ミラーダン (L=500)	10				

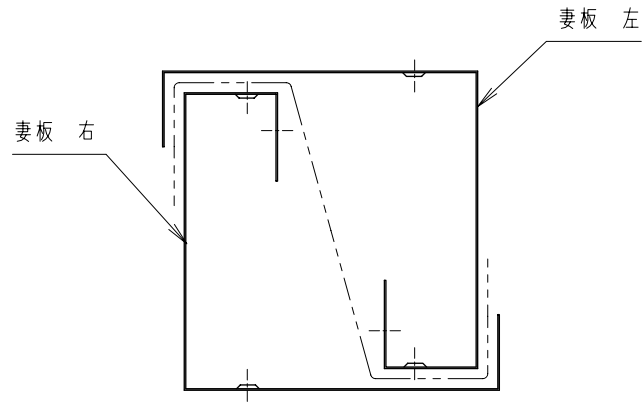
番号	製品名	数量	番号	製品名	数量
(28)	屋根パネル L=2410	2			

2021.10.7 新規作成

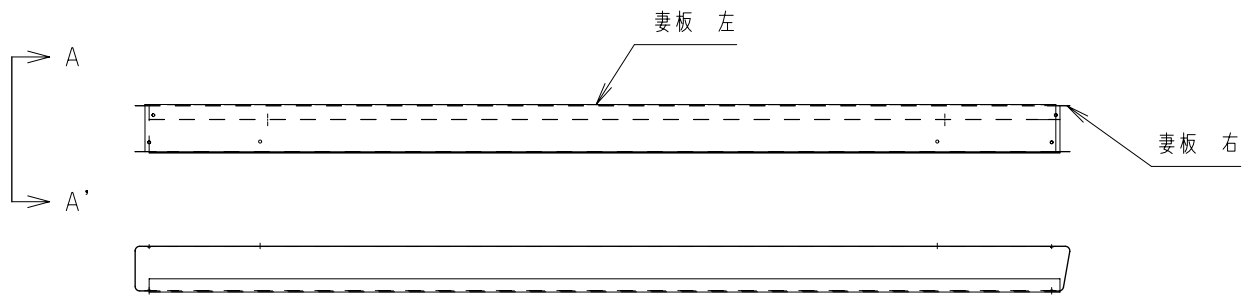
機種名 LES-2823 No, 14 鋼材重量 8.12 kg

梱包表示 妻板

梱包サイズ (内寸) t = 119 w = 129 L = 2471



< A - A' 矢視 >



副資材	数量	副資材	数量	副資材	数量
ミラーダン (L=500)	4				

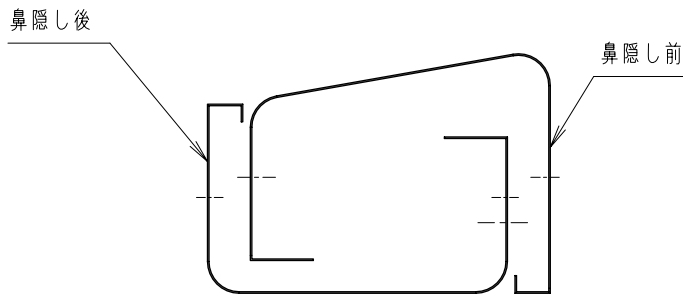
番号	製品名	数量	番号	製品名	数量
29	妻板 左 L = 2471	1			
30	妻板 右 L = 2471	1			

2021.10. 7 新規作成

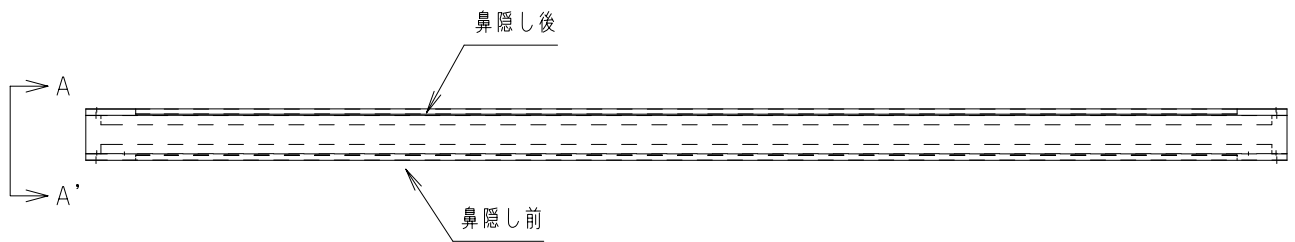
機種名	LES-2823 No, 15	鋼材重量	8.40 kg
-----	-----------------	------	---------

梱包表示 鼻隠し

梱包サイズ (内寸) t = 95 w = 133 L = 2913



< A - A' 矢視 >



副資材	数量	副資材	数量	副資材	数量
ミラーシート (800x1600)	2				

番号	製品名	数量	番号	製品名	数量
③1	鼻隠し後 L = 2913	1			
③2	鼻隠し前 L = 2913	1			

2021.10. 7 新規作成

機種名 LES-2212/2217/2823 No, 16 鋼材重量 9.89 kg

梱包表示 前パネル

梱包サイズ (内寸) t = 25 w = 749 L = 1957 (緩衝材含む)

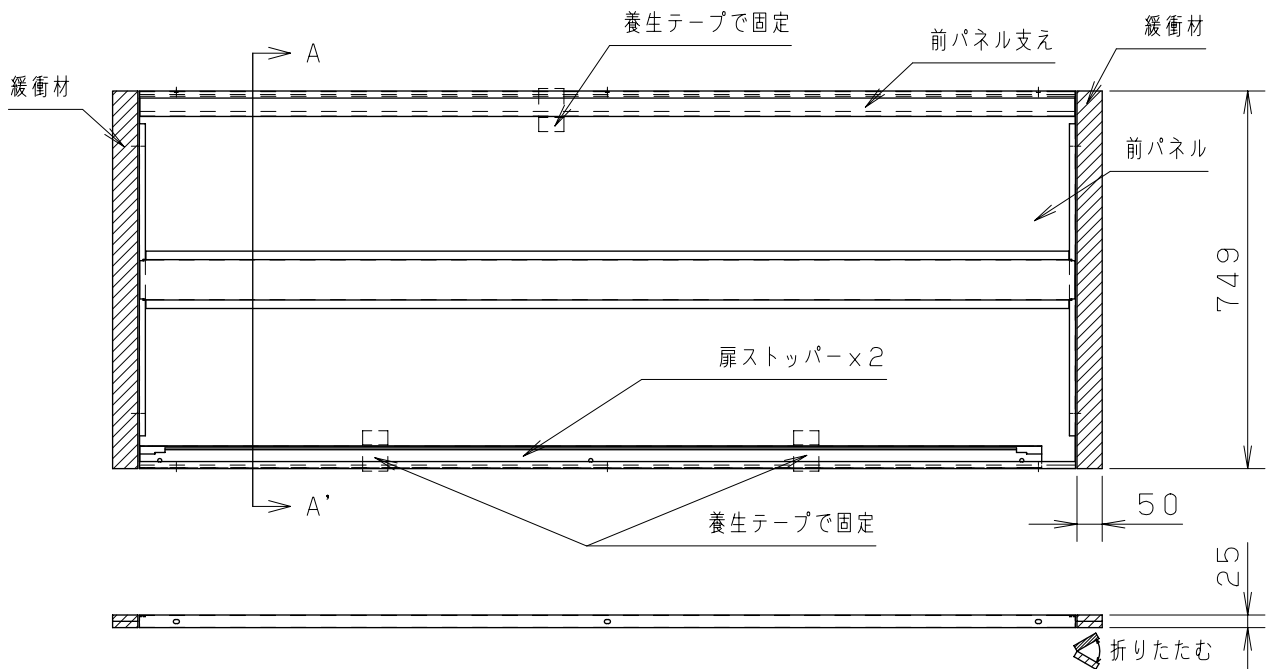
梱包表示

LES-2212	No, 16
LES-2217	
LES-2823	No, 16-1/2



※前パネル支えの向き注意!
前パネルの穴位置を合わせる

< A - A' 断面 >



副資材	数量	副資材	数量	副資材	数量
ミラーシート (800x2400)	1				
緩衝材 25x50x749	2				

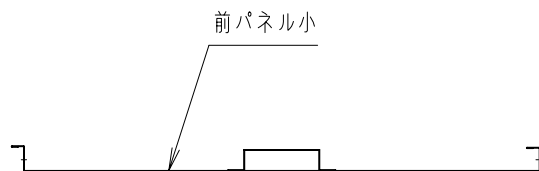
番号	製品名	数量	番号	製品名	数量
③4	前パネル L = 1857	1			
③5	前パネル支え L = 1855	1			
④0	扉ストッパー L = 1789	2			

2021.10.7 新規作成

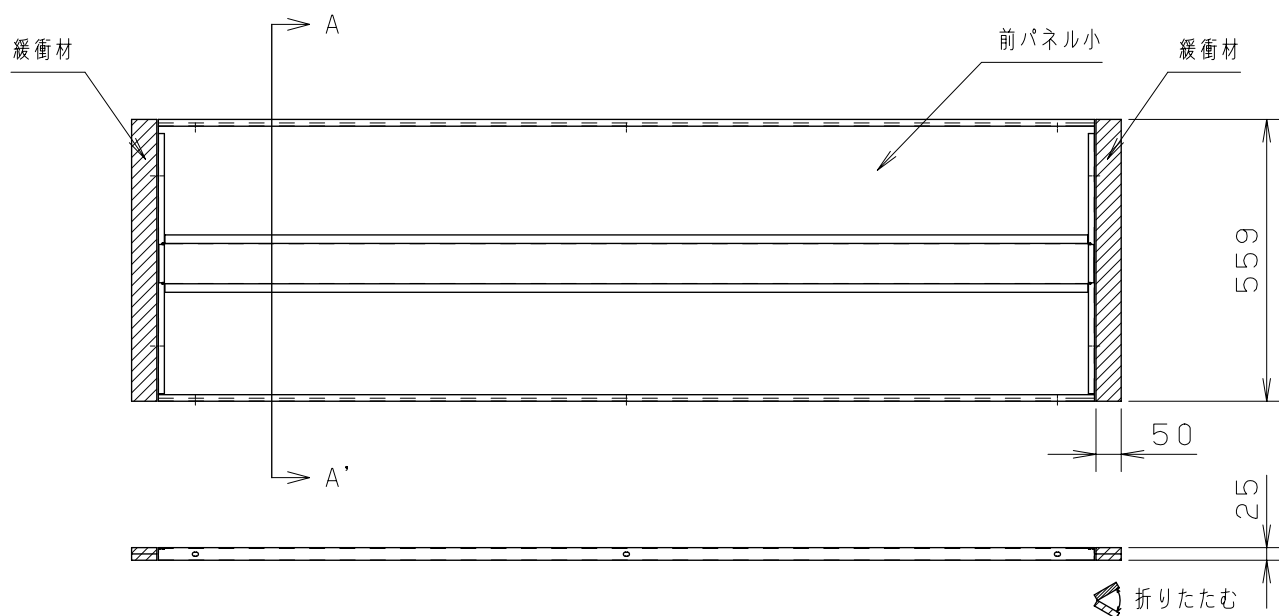
機種名 LES-2823 No, 16-2/2 鋼材重量 6.23 kg

梱包表示 前パネル小

梱包サイズ (内寸) t=27 w=559 L=1957 (緩衝材含む)



< A - A' 断面 >



副資材	数量	副資材	数量	副資材	数量
ミラーシート (800×2400)	1				
緩衝材 25×50×559	2				

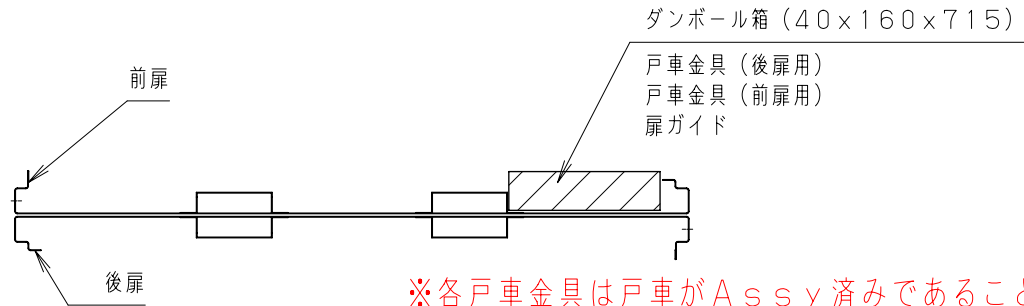
番号	製品名	数量	番号	製品名	数量
34	前パネル小 L = 1857	1			

2021.10.7 新規作成

機種名 LES-2212/2217/2823 No, 17 鋼材重量 20.02 kg

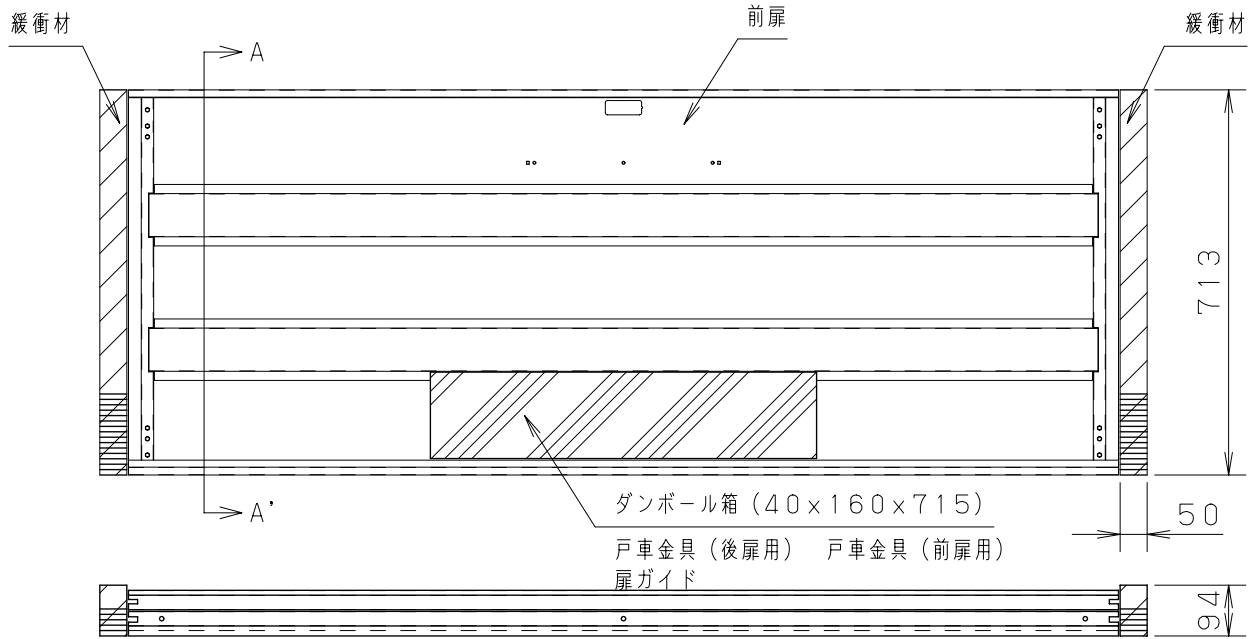
梱包表示 扉

梱包サイズ (内寸) t = 94 w = 713 L = 1933 (緩衝材含む)



< A - A' 断面 >

※ダンボール: K5



副資材	数量	副資材	数量	副資材	数量
ミラーシート (800×2400)	1	ダンボール箱 (40×160×715)	1		
緩衝材 50×94×713	2				

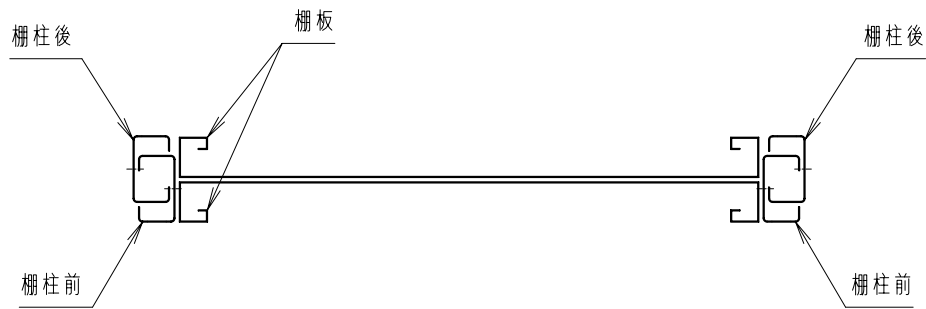
番号	製品名	数量	番号	製品名	数量
③⑥	後扉 L = 1833	1	④①	扉ガイド L = 693	1
③⑧	前扉 L = 1833	1			
③⑦	戸車金具 (後扉用) L = 599	1			
③⑨	戸車金具 (前扉用) L = 599	1			

2021.10. 7 新規作成

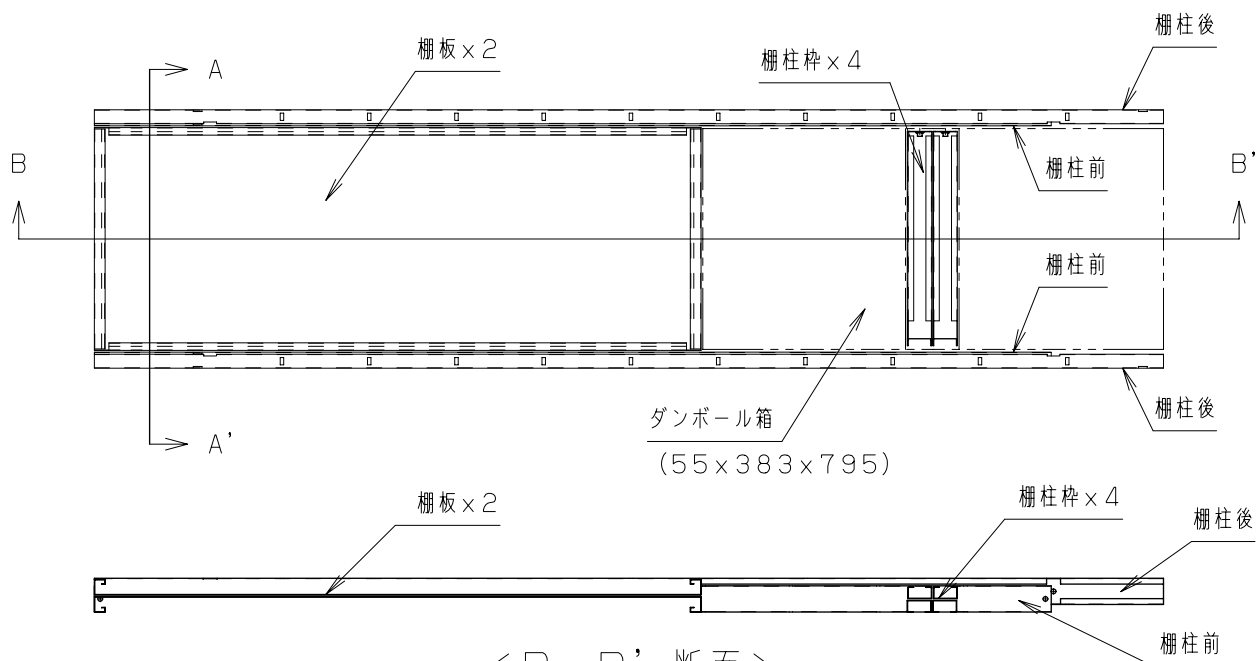
機種名	LES-全タイプ共通 No, 18	鋼材重量	9.73 kg
-----	-------------------	------	---------

梱包表示	棚板・棚柱
------	-------

梱包サイズ (内寸)	t = 55	w = 433	L = 1838
------------	--------	---------	----------



< A - A' 断面 >



< B - B' 断面 >

副資材	数量	副資材	数量	副資材	数量
ダンボール箱 (55 x 383 x 795)	1				

番号	製品名	数量	番号	製品名	数量
④2	棚柱後 L = 1838	2			
④3	棚柱棒 L = 369	4			
④4	棚柱前 L = 1645	2			
④5	棚板 L = 1043	2			

					2021.10.7 新規作成
--	--	--	--	--	----------------