

サンキン物置

since 1955~

 E-Style

総合カタログ 2025 Vol.3

COOL / L'espace / 自転車置場



*Find Harmony in Living  
& Perfect Your Personal Style.*

ちょっといい暮らし、ちょうど良いスタイル

# 創業80年 物置事業58年の実績 サンキンQuality

おかげさまで累計販売台数

## 600,000台突破

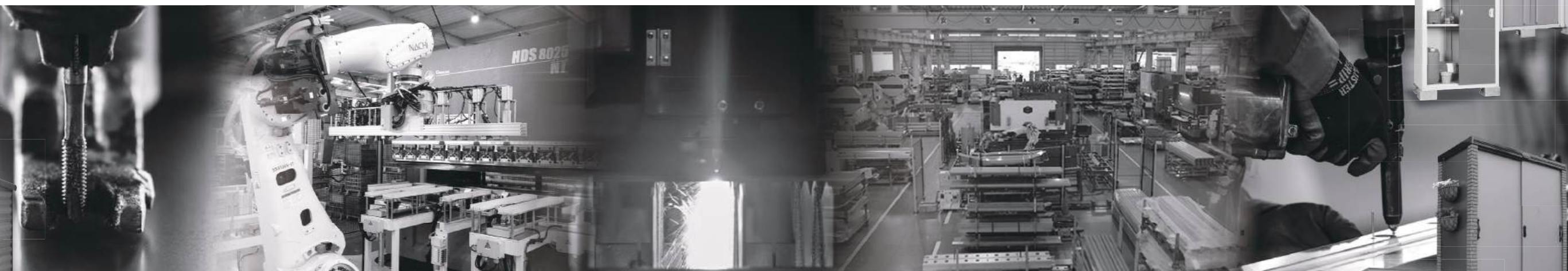
2003年1月～2021年10月 自社調べ

暮らしの品々を大切にお守りするために—  
安全で堅牢な物置をお届けしてきたサンキン物置。  
時代のニーズに応え続けて58年、さまざまなモデルを開発してきました。  
これからもお客様の生活に寄り添いながら、  
わたしたちは進化を続けてまいります。

## Made In Japan, Made By Japanで 確かな技術・安心を提供



サンキン物置は、群馬県藤岡市の自社工場(約2,500坪)にて開発・製造を一元化。  
それにより、信頼に応えられる最高水準の製品づくりやリーズナブルな価格設定、  
新たな開発に向けてのチャレンジを可能にしています。  
一貫した製品・サービスの提供と顧客満足の向上を約束する  
品質マネジメントシステム国際規格[ISO9001]の認証も取得。  
東日本(群馬)・西日本(大阪)の2ヶ所の  
配送拠点からエリアに応じた出荷体制で  
最短でお届けいたします。



## サンキン物置の歴史

サンキン物置は、販売店からのOEM商品(受託製造)の製造メーカーとして  
その歴史をスタートしました。それから58年、累計600,000台以上の  
「サンキン物置」を全国のお客様にお届けしてきました。  
2018年には現在のメインブランドである「E-Style」シリーズの販売をスタート。  
創業80年の鉄鋼製品メーカーのノウハウを活かし、  
「より良い商品を、よりお求めやすく」をモットーに  
今後もお客様にご満足いただけるものづくりを目指していきます。



旧工場



藤岡工場

## お客様にフィットする メーカーを目指して

お買い上げいただいた製品を良好な状態で末永くご愛用いただけるよう、  
配送だけでなく組み立て工事のサービスも行っております。  
全国各地の協力施工業者とパートナーシップを結び、  
スムーズなお届けと設置を実現するネットワークを充実させました。  
常にお客様にとって身近なメーカーでありたいと願っています。

## お客様への注意事項

### 使用上の注意

#### 転倒防止対策がされているかご確認ください。

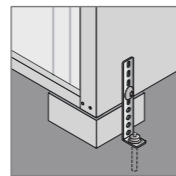
転倒防止工事が実施されていない場合、強風などにより転倒し、破損や傷害事故につながる恐れがあります。また、アンカー工事は実情に合わせた施工をしないと破損や傷害事故につながる恐れがあります。

※転倒防止工事は転倒の可能性を下げるものであり、設置場所や風圧に関わらず必ず転倒しないことを保証するものではありません。

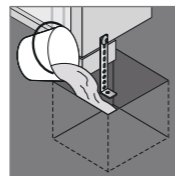
#### 転倒防止工事

強風で転倒しない様に、付属のアンカーまたは転倒防止金具で、本体を固定してください。

※強風時には転倒の恐れがあり、アンカー工事施工をお奨めします。



◀コンクリートの土間ならオールアンカー（市販品）で4箇所固定してください。



◀土の上ならコンクリートを打ち込んで4箇所固定してください。

■屋根に物を載せたり、ぶら下がったりしないでください。  
物が落ちてくることにより、破損や傷害事故につながる恐れがあります。



■風や揺れで扉が開くことがありますので、施錠と防風対策をしてください。  
強風時には、扉が開いたり外れないようロープなどで固定してください。扉などの飛散により、収納物その他周辺物の破損や傷害事故につながる恐れがあります。  
また、地震によって収納物が倒れ、扉が開かなくなったり、閉鎖時に収納物が飛び出す恐れがあります。



■物置・収納庫の外壁などには、物を立てかけないでください。  
強風などにより転倒し、破損や傷害事故につながる恐れがあります。また、腐食の原因となります。

■直射日光により物置が熱くなる場合があります。やけどに注意してください。

■屋根の積雪が許容荷重を超える前に、早めに雪下ろしをしてください。  
その際、物置・収納庫の周りの雪も取り除いてください。  
周囲に堆積した雪は、側圧による変形・破損につながる他、壁面からの融雪水浸入の原因となります。限界を超えると物置・収納庫が変形・破損し、収納物の破損や傷害事故につながる恐れがあります。  
※許容荷重は、組立説明書をご確認ください。



■棚には許容荷重以上、物を載せないでください。  
棚の許容荷重以上の物を置いたり強い衝撃を加えると、棚が変形・破損し、収納物の破損や落下による傷害事故につながる恐れがあります。  
※許容荷重は、組立説明書をご確認ください。

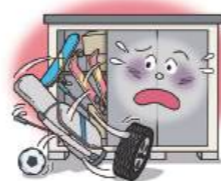
■物置・収納庫の中では、子供を遊ばせないでください。  
傷害事故につながる恐れがあります。

■物の収納以外の目的（住居・犬小屋・作業所など）に使用しないでください。  
破損や傷害事故につながる恐れがあります。

■貴重品や下記の物は収納しないでください。  
食品・殺虫剤・ペットフードなどの収納は、昆虫や小動物（ネズミなど）の侵入により荒らされる恐れがあります。  
衣料や絵画・人形などの収納は、湿気などにより腐食・変質の恐れがあります。  
農業・肥料などの収納は、物置・収納庫の腐食・変質の原因となりますので、直接鉄板に触れないようにしてください。

■組立て後、ボルト・金具類の付け忘れやゆるみがないか確認してください。  
部材が正しく取り付けられていない場合、製品本来の強度が確保できなくなります。

■収納物は整理整頓してください。  
扉が収納物に引っ掛かり開かなくなります。  
無理に開けると、収納物の飛び出しや、扉の脱輪・破損につながる恐れがあります。



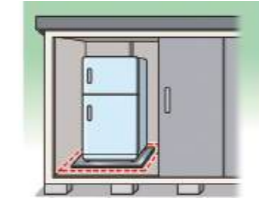
■物置・収納庫の改造は行わないでください。  
改造された製品は、保証の対象外となります。

■扉の鍵穴・柱の鍵穴に指を入れたりしないでください。  
ケガの原因となります。

■本製品は密閉タイプではありません。  
※組立式の構造上、光漏れや雨水の侵入、粉雪の舞い込み、ほこりや虫などが侵入する場合があります。

### お手入れ方法

1 足付きの重量物を収納する時は、足の下に丈夫な鉄板・板などを敷いて床の補強をしてください。



2 収納物はバランス良く配置してください。

3 ご使用期間中、扉の戸当たりが悪くなった場合は、組立説明書の「戸当たり調整方法」に従って調整してください。それでも直らない場合はもう一度水平を出し直してください。

4 屋根や雨どいにたまった枯葉やゴミは、定期的に掃除してください。

5 レールの泥やゴミは、定期的に掃除してください。また、戸車がきしむ時は、戸車に油や市販の潤滑油をさしてください。レールに小石が挟まると戸車の破損につながります。

6 定期的に扉を開け、風通しを良くして内部の換気を行ってください。

7 屋根、雨どい、レールなどの掃除はこまめにしてください。

8 物置・収納庫内部に結露が発生した場合は水分を拭き取ってください。  
結露は自然現象です。設置場所・環境により結露が発生します。



9 汚れたら水洗いをしてください。



10 傷がついた場合は、なるべく早く塗料で補修してください。サビが発生している時は、サンドペーパーでサビを落としてから補修してください。

11 錠の動きが鈍くなった時は、黒鉛粉（鉛筆の芯の粉）や市販のシンナー専用潤滑剤を用いてお手入れしてください。ミシン油は使用しないでください。

12 鍵は2本付いています。鍵の紛失に備えて1本は大切に保管してください。鍵を紛失した時は、鍵に刻印されている番号と機種名をご確認の上、お買い求めになった販売店までご連絡ください。

13 サビや打こんなどによる部品の取替え、修理が必要な場合はお買い求めになった販売店までご連絡ください。

### 保証内容（保証書記載）

製品に同梱されている保証書は、お買い上げの日から2年間の保証期間中お客様の取扱説明書に従った正常なご使用状態において故障が発生した場合、下記記載内容により無償修理することをお約束するものです。

1. 正常な設置および組立状態において、製造上の責任による使用上支障をきたす欠陥のあった場合、保証期間中、無償修理いたします。

2. 保証期間内でも次の場合には有料修理となります。

- (イ) 保証書のご提示がない場合。
- (ロ) 火災、地震、台風、水害、落雷、雪害、落雪、地盤沈下、寒冷地による凍み上がり、その他の天災地変による損傷。
- (ハ) 使用上の誤りや取扱説明書等による適切な維持管理を行わなかったことに起因する損傷や不具合。
- (ニ) 不当な修理や改造、移設をした場合の損傷や不具合。
- (ホ) 屋上等風の強く当たる場所やその他安全の確認出来ない場所に設置し、転倒事故が発生した場合の損傷や不具合。
- (ヘ) 転倒防止に必要な工事がなされていない場合の転倒事故による損傷。
- (ト) 屋根、床および棚板に対する加重超過での使用による損傷。
- (チ) 第三者の故意、または過失による損傷。

- (リ) 地域環境に起因する不具合（海岸・塩害・腐食性ガス等）。
- (ヌ) 消耗品の劣化に伴う損傷や不具合。
- (ル) 使用に伴う接触部分の塗装やめっきの摩耗、傷、剥離、またはこれらに伴う錆等の損傷や不具合。
- (フ) 塗装の色あせ等の経年変化により生じる現象。

3. 保証書は国内においてのみ有効です。  
The warranty is valid only in Japan.

4. 保証書は再発行いたしませんので紛失しないようにしてください。また、有料修理の際にも必要となりますので保証期間経過後も大切に保管してください。

5. レシート・お買い上げ伝票等、お買い上げ年月日が確認できる書類を添えて保証書を保管してください。お買い上げ日が確認出来ない場合は、保証対象外となります。

※この保証は、上記の期間、条件のもとにおいて無償修理をお約束するものです。従ってこの保証によってお客様の法律上の権利を制限するものではありません。

# E-Style

サンキン物置のメインブランドである「E-Style」シリーズは、  
2018年に発売を開始した収納庫タイプのCOOL/クールからスタートいたしました。  
「お客様に末永く使用していただける商品」をコンセプトに、  
様々な環境・用途に対応できる製品を目指して開発しております。

COOL

L'espace

**Q.1** 物置にはどれくらいの重量物が載せられるの？

**A.1** **耐荷重500kgf/m<sup>2</sup>**

**耐荷重600kgf/m<sup>2</sup>**

物置の耐荷重は、通常kgf/m<sup>2</sup>で表します。

**Q.2** いったいどれくらいの重さ？

**A.2** **普通乗用車  
タイヤ25個分**

**4~5人用の家庭用  
冷蔵庫6台分**



※タイヤ1個約20kg前後



※冷蔵庫(4~5人家族用)で約100~120kg前後

※上記例はあくまで数値上の目安です。物置のサイズにより収納出来るもの・大きさなどは異なりますのでご注意ください。

**Q.3** 雪が多い地域で屋根が壊れない？

**A.3** **耐雪 約60cm**

屋根の耐荷重は通常N/m<sup>2</sup>やcmなどで表します。

**Q.4** 積雪60cmってどれくらいの高さ？

**A.4** **2ℓペットボトル2本分の高さ**



※上記はあくまで数値上の目安です。除雪はお早めをお願いします。

## COOL /クール

2本のリブとアルミ取っ手がアクセントになった  
5サイズバリエーションから選べる  
シンプルモダンな収納庫

p.7 ▶



## L'espace /レスパス

業界トップクラスの堅牢性を誇る  
4サイズ展開の中・大型物置

p.13 ▶



Simple and Modern

## 「E-Style」シリーズの原点

サンキン物置が誇る高水準の堅牢性を維持しながら、  
シンプルモダンなデザインに一新したE-Styleファーストシリーズ。  
住環境に調和するホワイトをベースとしたカラーと、  
選べる5つのサイズで暮らしにフィットする「ちょうどいい」を実現。



# COOL

※実際に使用するブロックとは異なります。

 E-Style

シンプルモダンな収納庫

# COOL / クール

### 基本情報

|      |   |
|------|---|
| 耐荷重  | 屋根:120kgf/m <sup>2</sup> (積雪60cm相当)<br>棚板:200kgf/m <sup>2</sup><br>床板:500kgf/m <sup>2</sup> |
| 材質   | カラー鋼板(亜鉛メッキ鋼板)  |
| 屋根勾配 | 後方  |

POINT  
1

### 開閉しやすい 大型アルミ取っ手

荷物を持ちながらでも  
スムーズに開閉できます。



POINT  
2

### 扉のスムーズ性、耐久性に 優れた上下のアルミレール

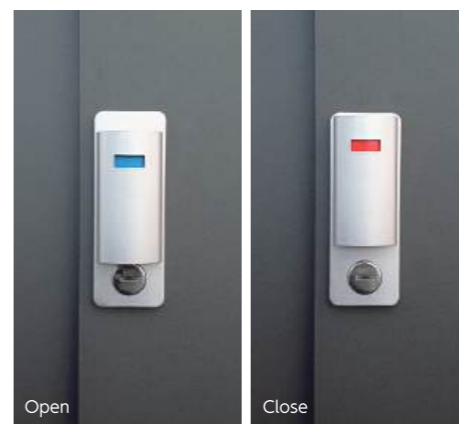
上下のレールはアルミ製を採用。  
耐久性に優れ、開閉もなめらかです。



POINT  
3

### 2ロックシステムで 安心のセキュリティ

仮ロック・本ロック(施錠)の2重ロックで  
盗難防止。使用頻度の高い日中は仮ロック、  
夜間は本ロックと使い分けが可能です。



POINT  
4

### 水平調整が可能な ベアリング入り戸車

耐久性・円滑性に優れた  
ベアリング入りの戸車を使用。  
3mmまでであれば水平調整可能です。





## EC-1375 (GK)

約0.29坪  
0.96㎡

JANコード:4526258517030

**108,000**円(税込118,800円)

|        |                                  |                      |
|--------|----------------------------------|----------------------|
| 組立費    | 14,000円(税込15,400円)               | JANコード:4526258517177 |
| 標準装備   | 棚板2枚 / 転倒防止金具(アンカープレート) 4本 / 鍵2本 |                      |
| 室内寸法   | 間口1299mm×奥行き642mm×高さ1865mm       |                      |
| 最大開口寸法 | 間口475mm×高さ1800mm                 |                      |
| 棚板     | 幅646mm×奥行き435mm                  |                      |
| 棚板取付例  |                                  |                      |
|        | 必要ブロック数                          | 6個(別途)               |
|        | 梱包数                              | 8個                   |
| 棚板調節   | 100mm間隔 15段階                     | 製品重量 84kg            |



## EC-1775 (GK)

約0.38坪  
1.26㎡

JANコード:4526258517061

**127,000**円(税込139,700円)

|        |                                  |                      |
|--------|----------------------------------|----------------------|
| 組立費    | 17,000円(税込18,700円)               | JANコード:4526258517207 |
| 標準装備   | 棚板2枚 / 転倒防止金具(アンカープレート) 4本 / 鍵2本 |                      |
| 室内寸法   | 間口1699mm×奥行き642mm×高さ1865mm       |                      |
| 最大開口寸法 | 間口675mm×高さ1800mm                 |                      |
| 棚板     | 幅846mm×奥行き435mm                  |                      |
| 棚板取付例  |                                  |                      |
|        | 必要ブロック数                          | 6個(別途)               |
|        | 梱包数                              | 8個                   |
| 棚板調節   | 100mm間隔 15段階                     | 製品重量 99kg            |



## EC-1575 (GK)

約0.34坪  
1.12㎡

JANコード:4526258517047

**119,000**円(税込130,900円)

|        |                                  |                      |
|--------|----------------------------------|----------------------|
| 組立費    | 15,000円(税込16,500円)               | JANコード:4526258517184 |
| 標準装備   | 棚板2枚 / 転倒防止金具(アンカープレート) 4本 / 鍵2本 |                      |
| 室内寸法   | 間口1499mm×奥行き642mm×高さ1865mm       |                      |
| 最大開口寸法 | 間口575mm×高さ1800mm                 |                      |
| 棚板     | 幅746mm×奥行き435mm                  |                      |
| 棚板取付例  |                                  |                      |
|        | 必要ブロック数                          | 6個(別途)               |
|        | 梱包数                              | 8個                   |
| 棚板調節   | 100mm間隔 15段階                     | 製品重量 91kg            |



## EC-1790 (GK)

約0.46坪  
1.52㎡

JANコード:4526258517078

**145,000**円(税込159,500円)

|        |                                  |                      |
|--------|----------------------------------|----------------------|
| 組立費    | 17,000円(税込18,700円)               | JANコード:4526258517214 |
| 標準装備   | 棚板2枚 / 転倒防止金具(アンカープレート) 4本 / 鍵2本 |                      |
| 室内寸法   | 間口1699mm×奥行き792mm×高さ1865mm       |                      |
| 最大開口寸法 | 間口675mm×高さ1800mm                 |                      |
| 棚板     | 幅846mm×奥行き435mm                  |                      |
| 棚板取付例  |                                  |                      |
|        | 必要ブロック数                          | 6個(別途)               |
|        | 梱包数                              | 8個                   |
| 棚板調節   | 100mm間隔 15段階                     | 製品重量 105kg           |



## EC-1590 (GK)

約0.41坪  
1.36㎡

JANコード:4526258517054

**131,000**円(税込144,100円)

|        |                                  |                      |
|--------|----------------------------------|----------------------|
| 組立費    | 15,000円(税込16,500円)               | JANコード:4526258517191 |
| 標準装備   | 棚板2枚 / 転倒防止金具(アンカープレート) 4本 / 鍵2本 |                      |
| 室内寸法   | 間口1499mm×奥行き792mm×高さ1865mm       |                      |
| 最大開口寸法 | 間口575mm×高さ1800mm                 |                      |
| 棚板     | 幅746mm×奥行き435mm                  |                      |
| 棚板取付例  |                                  |                      |
|        | 必要ブロック数                          | 6個(別途)               |
|        | 梱包数                              | 8個                   |
| 棚板調節   | 100mm間隔 15段階                     | 製品重量 97kg            |

### COOL オプション



#### EC-1375用 棚板

JANコード:4526258517320 棚板金具付き(4個)

**4,400**円(税込4,840円)

幅646mm×奥行き435mm

#### EC-1575・1590用 棚板

JANコード:4526258517337 棚板金具付き(4個)

**5,400**円(税込5,940円)

幅746mm×奥行き435mm

#### EC-1775・1790用 棚板

JANコード:4526258517344 棚板金具付き(4個)

**6,400**円(税込7,040円)

幅846mm×奥行き435mm

# GALLERY 施工事例

住まいのあらゆるシーンに馴染む「E-Style」シリーズ。  
 これまでにご購入頂きましたお客様の実際の施工事例をご覧ください。



*Living in simple harmony.*

暮らしに溶け込む、シンプルな佇まい

愛知県小牧市 K様 / EC-1790(GK)



静岡県浜松市 S様 / EC-1790(GK)



埼玉県川越市 I様 / EC-1575(GK)



三重県津市 K様 / EC-1575(GK)



三重県四日市市 A様 / EC-1775(GK)



埼玉県越谷市 T様 / EC-1790(GK)

Highest Standards of Quality

## E-Style最新シリーズの中・大型物置

空間を意味する「L'espace/レスパス」はシックな外観でありながら床板の耐荷重・屋根の耐雪ともに業界トップクラスの堅牢性を保持。広々とした開口スペースにスムーズに開く独自設計の連動扉、積雪地対応型も備えた、暮らしに寄り添う中・大型収納庫。



# L'espace

※実際に使用するブロックとは異なります。

E-Style

4サイズ展開の中・大型物置

# L'espace /レスパス

### 基本情報

|      |  |
|------|--|
| 耐荷重  | 屋根:120kgf/m <sup>2</sup> (積雪60cm相当*)<br>*積雪型は100cm相当 |
|      | 棚板:200kgf/m <sup>2</sup><br>床板:600kgf/m <sup>2</sup> |
| 材質   | カラー鋼板(亜鉛メッキ鋼板)                                       |
| 屋根勾配 | 後方   |

POINT  
1

### 開閉しやすい 大型アルミ取っ手

荷物を持ちながらでも  
スムーズに開閉できます。



POINT  
2

### 2ロックシステムで 安心のセキュリティ

仮ロック・本ロック(施錠)の2重ロックで盗難防止。  
使用頻度の高い日中は仮ロック、夜間は本ロックと  
使い分けが可能です。



POINT  
3

### 耐雪100cm仕様の 積雪型もラインナップ

積雪地域での設置でも  
安心して使用が可能です。



POINT  
4

### 独自の連動扉 (特許取得済)

吊り戸設計で、砂やホコリによるレールの  
目詰まり・凍結を軽減します。





|   |   |                 |
|---|---|-----------------|
| <b>一般型</b>  | <b>積雪型</b>                                | 約0.65坪<br>2.15㎡ |
| <b>EL-1712(GK)</b>  | <b>EL-1712S(GK)</b>                       |                 |
| JANコード:4526258516903  | JANコード:4526258516972                      |                 |
| <b>198,000円</b><br>(税込217,800円)   | <b>199,000円</b><br>(税込218,900円)           |                 |
| 組立費 <b>21,000円</b> (税込23,100円)  | JANコード:4526258517108                      |                 |
| 標準装備 棚板(大)2枚 / 転倒防止金具(アンカープレート)4本 / 鍵2本   |   |                 |
| 室内寸法 間口1666mm×奥行1042mm×高さ1830mm   |   |                 |
| 最大開口寸法 間口950mm×高さ1799mm   |   |                 |
| 棚板(大)サイズ 幅1043mm×奥行383mm  | 必要ブロック数 9個(別途)                            |                 |
| <ul style="list-style-type: none"> <li>棚板取付例</li> <li>付属棚板(大)</li> <li>オプション棚板(小)</li> <li>棚板(大)はサイズ上取付不可</li> <li>オプション棚柱</li> </ul> | 梱包数 <b>一般型</b> 19個<br><b>積雪型</b> 19個      |                 |
|   | 製品重量 <b>一般型</b> 151kg<br><b>積雪型</b> 157kg |                 |
| 棚板調節 150mm間隔 10段階   |   |                 |



|   |   |                 |
|---|---|-----------------|
| <b>一般型</b>  | <b>積雪型</b>                                | 約1.99坪<br>6.58㎡ |
| <b>EL-2823(GK)</b>  | <b>EL-2823S(GK)</b>                       |                 |
| JANコード:4526258516934  | JANコード:4526258517009                      |                 |
| <b>384,000円</b><br>(税込422,400円)   | <b>388,000円</b><br>(税込426,800円)           |                 |
| 組立費 <b>39,000円</b> (税込42,900円)  | JANコード:4526258517139                      |                 |
| 標準装備 棚板(大)2枚 / 転倒防止金具(アンカープレート)4本 / 鍵2本   |   |                 |
| 室内寸法 間口2758mm×奥行2134mm×高さ1810mm   |   |                 |
| 最大開口寸法 間口1320mm×高さ1799mm  |   |                 |
| 棚板(大)サイズ 幅1043mm×奥行383mm  | 必要ブロック数 20個(別途)                           |                 |
| <ul style="list-style-type: none"> <li>棚板取付例</li> <li>付属棚板(大)</li> <li>オプション棚板(小)</li> <li>オプション棚板(大)</li> <li>オプション棚柱</li> </ul> | 梱包数 <b>一般型</b> 23個<br><b>積雪型</b> 25個      |                 |
|   | 製品重量 <b>一般型</b> 300kg<br><b>積雪型</b> 327kg |                 |
| 棚板調節 150mm間隔 10段階   |   |                 |



|   |   |                 |
|---|---|-----------------|
| <b>一般型</b>  | <b>積雪型</b>                                | 約0.85坪<br>2.81㎡ |
| <b>EL-2212(GK)</b>  | <b>EL-2212S(GK)</b>                       |                 |
| JANコード:4526258516910  | JANコード:4526258516989                      |                 |
| <b>212,000円</b><br>(税込233,200円)   | <b>213,000円</b><br>(税込234,300円)           |                 |
| 組立費 <b>22,000円</b> (税込24,200円)  | JANコード:4526258517115                      |                 |
| 標準装備 棚板(大)2枚 / 転倒防止金具(アンカープレート)4本 / 鍵2本   |   |                 |
| 室内寸法 間口2212mm×奥行1042mm×高さ1830mm   |   |                 |
| 最大開口寸法 間口1320mm×高さ1799mm  |   |                 |
| 棚板(大)サイズ 幅1043mm×奥行383mm  | 必要ブロック数 12個(別途)                           |                 |
| <ul style="list-style-type: none"> <li>棚板取付例</li> <li>付属棚板(大)</li> <li>オプション棚板(大)</li> <li>オプション棚柱</li> </ul> | 梱包数 <b>一般型</b> 19個<br><b>積雪型</b> 19個      |                 |
|   | 製品重量 <b>一般型</b> 183kg<br><b>積雪型</b> 190kg |                 |
| 棚板調節 150mm間隔 10段階   |   |                 |



|   |   |                 |
|---|---|-----------------|
| <b>一般型</b>  | <b>積雪型</b>                                | 約1.23坪<br>4.07㎡ |
| <b>EL-2217(GK)</b>  | <b>EL-2217S(GK)</b>                       |                 |
| JANコード:4526258516927  | JANコード:4526258516996                      |                 |
| <b>255,000円</b><br>(税込280,500円)   | <b>257,000円</b><br>(税込282,700円)           |                 |
| 組立費 <b>26,000円</b> (税込28,600円)  | JANコード:4526258517122                      |                 |
| 標準装備 棚板(大)2枚 / 転倒防止金具(アンカープレート)4本 / 鍵2本   |   |                 |
| 室内寸法 間口2212mm×奥行1588mm×高さ1820mm   |   |                 |
| 最大開口寸法 間口1320mm×高さ1799mm  |   |                 |
| 棚板(大)サイズ 幅1043mm×奥行383mm  | 必要ブロック数 16個(別途)                           |                 |
| <ul style="list-style-type: none"> <li>棚板取付例</li> <li>付属棚板(大)</li> <li>オプション棚板(大)</li> <li>オプション棚柱</li> </ul> | 梱包数 <b>一般型</b> 20個<br><b>積雪型</b> 21個      |                 |
|   | 製品重量 <b>一般型</b> 220kg<br><b>積雪型</b> 235kg |                 |
| 棚板調節 150mm間隔 10段階   |   |                 |

L'espace オプション



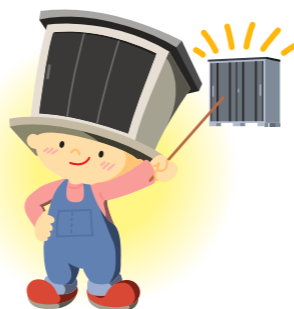
|  |   |   |  |
|--|---|---|--|
| <b>EL マルチフック</b><br>スコップや掃除用具を引っ掛けスッキリ保管できます。<br>JANコード:4526258517276<br><b>10,100円</b> (税込11,110円)<br>幅498mm×高さ70mm | <b>EL センサーライト</b><br>夜間の荷物の出し入れの際に有効です。<br>JANコード:4526258517313<br><b>15,100円</b> (税込16,610円)<br>幅210mm×高さ130mm | <b>EL スロープ</b><br>自転車等の出し入れに大変便利です。<br>JANコード:4526258517283<br><b>29,800円</b> (税込32,780円)<br>幅600mm×奥行650mm×高さ150mm | <b>EL タイヤストッパー</b><br>タイヤの転がりを防止します。<br>JANコード:4526258517290<br><b>7,800円</b> (税込8,580円)<br>幅720mm×奥行73mm×高さ41mm |
|--|---|---|--|



|   |   |  |  |
|---|---|--|--|
| <b>EL 雨どいセット</b><br>雨水を効率的に集め近隣トラブルを防ぎます。<br>JANコード:4526258517306<br><b>15,100円</b> (税込16,610円)<br>高さ1740mm | <b>EL 棚板(小)</b><br>棚板金具付き(4個)<br>※棚板を横の列に追加する場合は、[EL 棚柱]×1本が必要です。<br>JANコード:4526258517252<br><b>6,800円</b> (税込7,480円)<br>幅496mm×奥行383mm | <b>EL 棚板(大)</b><br>棚板金具付き(4個)<br>※棚板を横の列に追加する場合は、[EL 棚柱]×1本が必要です。<br>JANコード:4526258517245<br><b>8,300円</b> (税込9,130円)<br>幅1043mm×奥行383mm | <b>EL 棚柱</b><br>JANコード:4526258517269<br><b>7,700円</b> (税込8,470円)<br>高さ1838mm |
|---|---|--|--|

# GALLERY 施工事例

住まいのあらゆるシーンに馴染む「E-Style」シリーズ。  
 これまでにご購入頂きましたお客様の実際の施工事例をご覧ください。



大阪府泉佐野市 T様 / EL-2823 (GK)



兵庫県加東市 K様 / EL-1712 (GK)



設置イメージ

## SANKIN Column

### サンキンは「岡山リベッツ」様を応援しています！

サンキンはプロ卓球Tリーグ「岡山リベッツ」様を応援しております。岡山リベッツ様にはサンキン製品の「T-フェンス（防球フェンス）」も使用いただいており、製品面でも白熱するプロリーグをサポートしております。



### 確かな技術で支えるサンキンプロダクト

#### 物流機器製品

農水産物から工業製品まで保管・運搬のための物流資材

ベストセラーのサンキンパレット「コイルタイプ」やハンガーパレット、パンステージなどの企画・製造・販売を担い、日本の物流を下支えしております。豊富な品揃えと国内最大級の在庫量を誇り、オーダーメイドにも柔軟にお応えいたします。



### 安全なクルマ社会を作るサンキン

#### 立体駐車装置商品

駐車スペースの解決策として大きく貢献

都市圏で不足しがちな駐車スペースの解決策として普及している「立体駐車装置」の企画・製造・販売を行なっています。高収容、コストパフォーマンスを維持しながら安全性、簡略な操作性、スムーズな入出庫などを実現するために非常に高度な技術を注ぎ込んでいます。



#### 車止め商品

都市の景観と安全を守るメドーマルク

「メドーマルク」とは主に自動車の進入を防ぐことを目的に設置される「車止め」のこと。固定式と下部の空洞にそのまま下ろして格納する収納式の2タイプ、さらに目的に応じた多様な形状を開発。優れたデザイン性のみならず、安全性も兼ね備えています。



# 自転車置場 / CYCLE SYSTEM

安全性、快適性を追求したサンキンの自転車置場。  
シャープなスタイルがこれまでの外構シーンを一新します。

## POINT 1

### 設置現場に応じて間口・奥行のカットが可能

#### 間口カット

標準間口の5種類から、100mmピッチ(間隔)で  
切り詰め加工が可能。(1,000~2,800mm間)  
※受注生産品 目安納期:2ヶ月




#### 奥行カット

標準の奥行寸法から、100mmピッチ(間隔)  
切り詰め加工が可能。(最大500mmまで)  
※別途費用

## POINT 2

### 施工性・安全面を考慮した設計

サンキン自転車置場は施工性の高さを全国の施工業者様から評価いただいております。  
設計・生産までを自社工場(群馬県藤岡市)で一元管理しています。

| 施工POINT 1   | 施工POINT 2   | 施工POINT 3  |
|---|---|--|
| 屋根部分の取り付けは組込みボルトを採用。ボルト・ナット・ワッシャーの組み込みの手間がなくスムーズに施工できます。                            | 屋根部分のボルト固定箇所にはタップ加工を施しております。短時間での固定が可能です。   | 施工業者様の安全面を最大限に優先し、屋根部分含め、全て地上から施工できる安全設計となっております。                                    |
|  |  |  |

## INDEX

### 自転車置場

**SAT型(中柱)** p.21 ▶

**SAL型(後柱)** p.23 ▶

**SALL型(後柱)** p.25 ▶

**SAL4型(後方L型4柱)** p.27 ▶

### サイクルラック

**2段式ラック** p.31 ▶

**前輪掛式** p.33 ▶

**傾斜式  
スライド式**

## サンキン自転車置場の取扱いについて

本書で使われているマークには、以下のような意味があります。

- 注意** 取扱を誤った場合に、使用者が重傷を負う危険および物的損害の発生が想定されます。
- 留意事項** 遵守しなかった場合に、ケガまたは、物的損害の発生が想定されます。
- 参考** 取扱いや保守の上で、知っておく必要のある製品の性能値や、故障なく使用するための、取扱や手入れ方法など。

### 使用方法

- 注意**
  - 多雪時は雪下ろしをしてください。
    - ①早目に雪下ろしをしてください。安全のため、雪下ろし推奨値を越えないうちに、早目に雪下ろしをしてください。雪下ろし推奨値は、性能値表に記載してあります。
    - ②雪下ろしの際に、屋根の上に乗らないでください。やむをえず屋根の上に乗らなければならない場合は足元が滑らぬよう、また転落しないよう十分に注意してください。
    - ③本体周囲の雪も早目に取り除いてください。⇒許容荷重を越えると、本体が変形や破損する恐れがあり、ケガまたは収納物の破損などの事故につながる可能性があります。
  - 屋根に、乗ったり、物を載せたり、ぶらさがったりしないでください。⇒転落して、ケガをする場合があります。また、物を載せると、落下してケガをしたり物が破損したりすることが想定されます。
  - 本体の改造や変更はしないでください。⇒みだりに改造や変更を行うと、ケガをする恐れがあります。
- 留意事項**
  - 自転車置場以外の目的(遊び場、住居の一部など)に使用しないでください。⇒ケガなどの事故につながる可能性があります。
  - 本体内や周囲で子供を遊ばせないでください。⇒ケガなどの事故につながる可能性があります。
- 参考**
  - 乱暴に扱ったり、ゆすったりしないでください。⇒思わぬ事故につながり、ケガをすることがあります。また破損の原因にもなります。
  - 物を立てかけないでください。⇒立てかけたものが、強風などにより倒れることがあり危険です。腐食の原因にもなります。
  - 建家の屋根から、雨水が直接落ちないようにしてください。⇒雨漏りの原因になることがあります。

### 手入れ方法

- 参考**
  - 屋根や雨樋には枯葉やゴミがたまりがちです。定期的に掃除をしてください。⇒屋根や雨樋にたまった枯葉やゴミは、腐食や雨漏りの原因になります。
  - 汚れたら水洗いやワックスかけなどをしてください。⇒軒下の汚れは、サビ発生のもとになります。
- 傷がついた場合は、なるべく早く補修してください。

以下に記載する内容は、ご採用いただく際の大切な条件です。念のためご確認ください。

### 使用環境

- 注意**
  - 屋上や崖の縁など安全の確認できない場所への設置は避けてください。⇒強風などにより転倒破壊し、部材の落下によるケガなどの事故の可能性があります。
  - 避難通路付近には設置しないでください。⇒非常時に、避難に支障をきたす可能性があります。
  - 建家の屋根の雪などが、落下する恐れのある場所への設置は避けてください。⇒破損または倒壊して、ケガをしたり、収納物に被害を与えたりすることがあります。

### 施工・組立て

施工・組立てに際しては、「組立説明書」が用意されています。安全のため「組立説明書」どおりの施工、組立てが必要です。

- 注意**
  - 転倒防止のため所定の基礎工事を必ず行なってください。⇒所定の基礎工を行わない場合は、転倒または倒壊してケガをしたり、収納物に被害を与えることがあります。
- 留意事項**
  - 組立て後、ボルトや金具の付け忘れやゆるみがないか確認してください。⇒ボルトや金具の付け忘れやゆるみがあると、製品仕様に表示する強度が確保できなくなります。
- 参考**
  - 作業中に付着した切り粉を完全に取り除いてください。⇒切り粉を取り除いておかないと、もらいサビの原因になります。

スッキリ丈夫な中柱タイプ

# ストレート型屋根 SAT (中柱)

基本情報

中間柱型 | 屋根奥行き:1992mm  
妻の出:130mm



## 基本仕様

| 型式          | 品名       | 基本棟 定価 | 追加棟 定価 | 間口寸法 (mm) | 収納台数 | 積雪荷重 (N/m <sup>2</sup> ) | 高さ寸法 (mm) | 奥行寸法 (mm) | 標準梱包                         | オプション                           |
|-------------|----------|--------|--------|-----------|------|--------------------------|-----------|-----------|------------------------------|---------------------------------|
| SAT<br>一般地用 | SAT-1300 | OPEN   | OPEN   | 1300      | 3台   | 1200                     | 2200      | 1992      | 柱基礎埋込み仕様<br>樋セット<br>(3連に1箇所) | 柱基礎ベース仕様<br>車止め<br>照明器具<br>壁パネル |
|             | SAT-1700 |        |        | 1700      | 3~4台 |                          |           |           |                              |                                 |
|             | SAT-2100 |        |        | 2100      | 4~5台 |                          |           |           |                              |                                 |
|             | SAT-2500 |        |        | 2500      | 5~6台 |                          |           |           |                              |                                 |
|             | SAT-2800 |        |        | 2800      | 7台   |                          |           |           |                              |                                 |

## 主要部材仕様

| 部材名 | 材質            | サイズ        | 仕上げ             | 色          | 仕様          |
|-----|---------------|------------|-----------------|------------|-------------|
| 前柱  | 亜鉛めっき鋼管       | φ60.5×2.3  | ポリエステル系<br>粉体塗装 | ライト<br>グレー | -           |
| 後柱  |               |            |                 |            |             |
| 梁   | 亜鉛めっき鋼管       | φ60.5×2.3  | -               | -          | -           |
| 母屋  | 亜鉛めっき鋼板       | t=1.6 (4本) | -               | -          | -           |
| 屋根材 | クロメートフリーカラー鋼板 | t=0.5      | -               | -          | -           |
| 照明  | LED           | -          | -               | -          | 防湿加工 / E-26 |
| 化粧  | カラー鋼板         | t=0.6      | グレー             | -          | -           |

| 部材名     | 材質      | サイズ        | 仕上げ         | 色        |
|---------|---------|------------|-------------|----------|
| 軒・堅樋    | 塩化ビニール  | -          | -           | グレー/ホワイト |
| 車止め     | 亜鉛めっき鋼管 | φ42.7×2.3  | ポリエステル系粉体塗装 | ライトグレー   |
| ボルト・ナット | SUS     | -          | -           | -        |
| 袖柱      | 亜鉛めっき鋼管 | φ89.1×4.2  | -           | ライトグレー   |
| 壁パネル    | 外枠      | □21×21×1.6 | -           | ライトブラウン  |
|         | パネル     | t=0.6      | -           | ライトグレー   |

## 面積算出方法について

- ①単棟の場合  
右図の“単棟面積”を参照。
- ②連棟の場合  
右図の“単棟面積” (基本棟間口) + “連棟時追加面積” (追加棟間口) で面積の算出ができます。

## 面積表

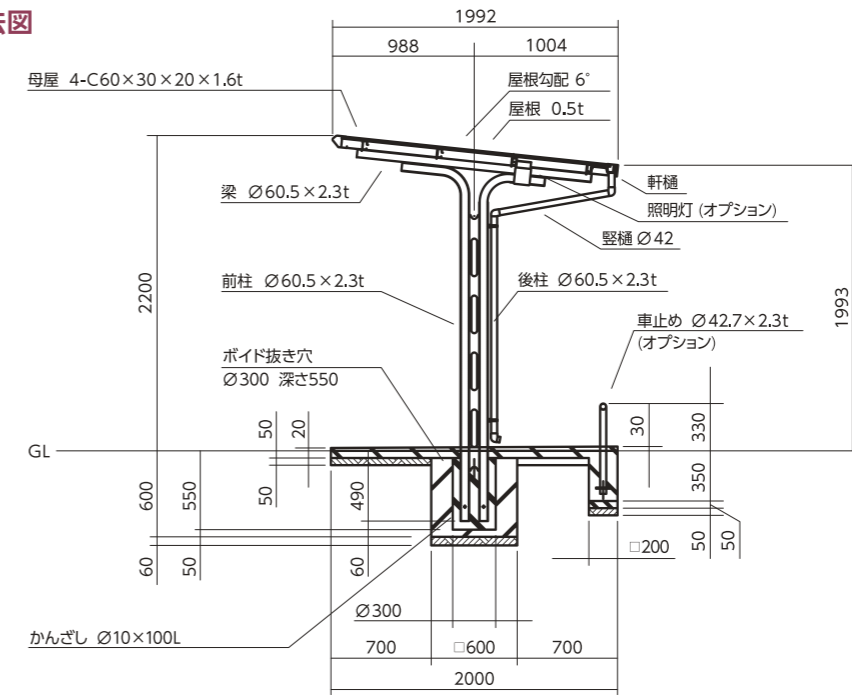
※ W=屋根の全長 / D=奥行

| 間口 (mm) | 品屋根寸法 (mm) (W/D) | 単棟面積 (m <sup>2</sup> ) | 連棟時追加面積 (m <sup>2</sup> ) |
|---------|------------------|------------------------|---------------------------|
| 1300    | 1560 / 1992      | 3.11                   | 2.59                      |
| 1700    | 1960 / 1992      | 3.91                   | 3.39                      |
| 2100    | 2360 / 1992      | 4.71                   | 4.19                      |
| 2500    | 2760 / 1992      | 5.5                    | 4.98                      |
| 2800    | 3060 / 1992      | 6.1                    | 5.58                      |

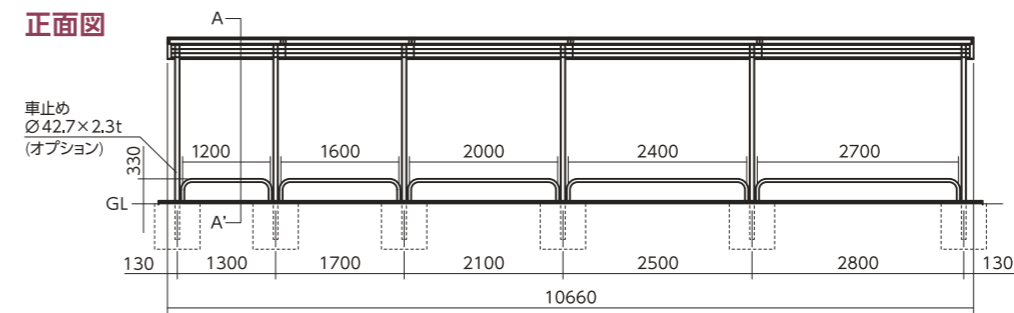
## 参考例

|              |   |              |   |      |
|--------------|---|--------------|---|------|
| 基本棟間口 (2500) | + | 追加棟間口 (1300) | = | 合計   |
| 5.5          |   | 2.59         |   | 8.09 |

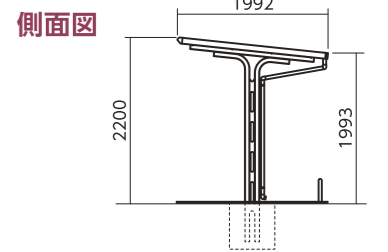
## 基本寸法図



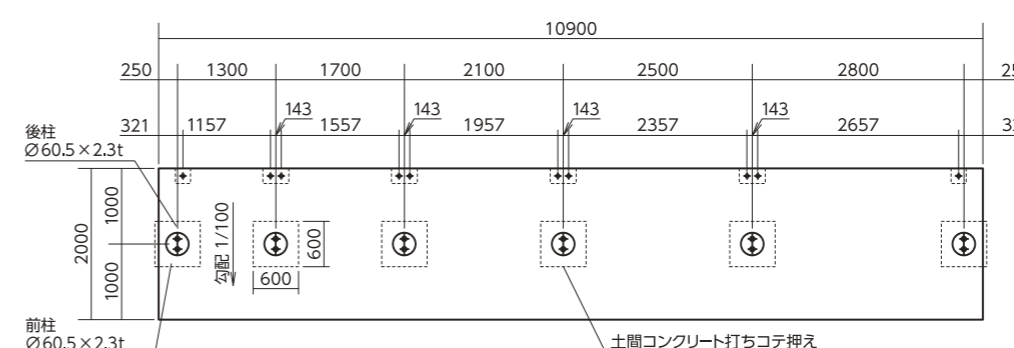
## 正面図



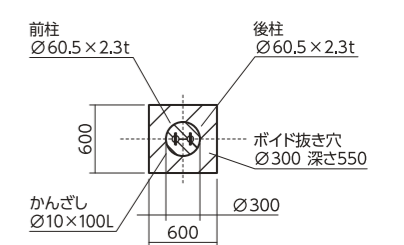
## 側面図



## 基礎伏せ図



## 基礎部平面図



間口が広々、自転車の出し入れもラクラク！

# ストレート型屋根 SAL (後柱)

基本情報

方持ち型 屋根奥行き:2008mm  
軒の出:173.4mm  
妻の出:130mm



基本仕様

| 型式          | 品名       | 基本棟 定価 | 追加棟 定価 | 間口寸法 (mm) | 収納台数 | 積雪荷重 (N/m <sup>2</sup> ) | 高さ寸法 (mm)      | 奥行寸法 (mm) | 標準梱包                         | オプション                                     |
|-------------|----------|--------|--------|-----------|------|--------------------------|----------------|-----------|------------------------------|---|
| SAL<br>一般地用 | SAL-1300 | OPEN   | OPEN   | 1300      | 3台   | 900                      | 2200<br>(2900) | 2008      | 柱基礎埋込み仕様<br>種セット<br>(3連に1箇所) | ハイルーフ型<br>柱基礎ベース仕様<br>車止め<br>照明器具<br>壁パネル |
|             | SAL-1700 |        |        | 1700      | 3~4台 |                          |                |           |                              |   |
|             | SAL-2100 |        |        | 2100      | 4~5台 |                          |                |           |                              |   |
|             | SAL-2500 |        |        | 2500      | 5~6台 |                          |                |           |                              |   |
|             | SAL-2800 |        |        | 2800      | 7台   |                          |                |           |                              |   |

主要部材仕様

| 部材名  | 材質            | サイズ         | 仕上げ         | 色        | 仕様          |
|------|---------------|-------------|-------------|----------|-------------|
| 後柱   | 高耐食性鋼管 (SD)   | φ89.1 × 4.2 | ポリエステル系粉体塗装 | ライトグレー   | -           |
| 梁    | 高耐食性鋼管 (ZAM)  | t=1.6 (3本)  | -           | -        | -           |
| 母屋   | 高耐食性鋼管 (ZAM)  | t=1.6 (3本)  | -           | -        | -           |
| 照明   | LED           | -           | -           | -        | 防湿加工 / E-26 |
| 屋根材  | クロメートフリーカラー鋼板 | t=0.5       | -           | ライトグレー   | -           |
| 化粧   | カラー鋼板         | t=0.6       | -           | グレー      | -           |
| 軒・堅樋 | 塩化ビニール        | -           | -           | グレー/ホワイト | -           |

| 部材名     | 材質      | サイズ            | 仕上げ         | 色       |
|---------|---------|----------------|-------------|---------|
| 車止め     | 亜鉛めっき鋼管 | φ42.7 × 2.3    | ポリエステル系粉体塗装 | ライトグレー  |
| ボルト・ナット | SUS     | -              | -           | -       |
| 転倒柵     | SUS     | φ42.7 × 1.5    | -           | -       |
| 袖柱      | 亜鉛めっき鋼管 | φ89.1 × 4.2    | -           | ライトグレー  |
| 壁パネル 外枠 | -       | □21 × 21 × 1.6 | -           | ライトブラウン |
| 壁パネル    | -       | t=0.6          | -           | ライトグレー  |

面積算出方法について

- ①単棟の場合  
右図の“単棟面積”を参照。
- ②連棟の場合  
右図の“単棟面積” (基本棟間口) + “連棟時追加面積” (追加棟間口) で面積の算出ができます。

面積表

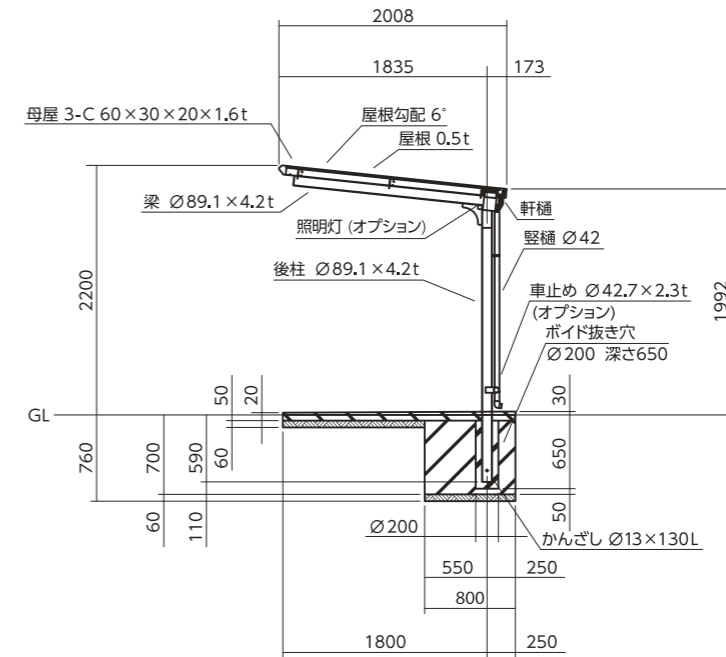
※ W=屋根の全長 / D=奥行き

| 間口 (mm) | 品屋根寸法 (mm) (W/D) | 単棟面積 (m <sup>2</sup> ) | 連棟時追加面積 (m <sup>2</sup> ) |
|---------|------------------|------------------------|---------------------------|
| 1300    | 1560 / 2008      | 3.13                   | 2.61                      |
| 1700    | 1960 / 2008      | 3.94                   | 3.41                      |
| 2100    | 2360 / 2008      | 4.74                   | 4.22                      |
| 2500    | 2760 / 2008      | 5.54                   | 5.02                      |
| 2800    | 3060 / 2008      | 6.15                   | 5.62                      |

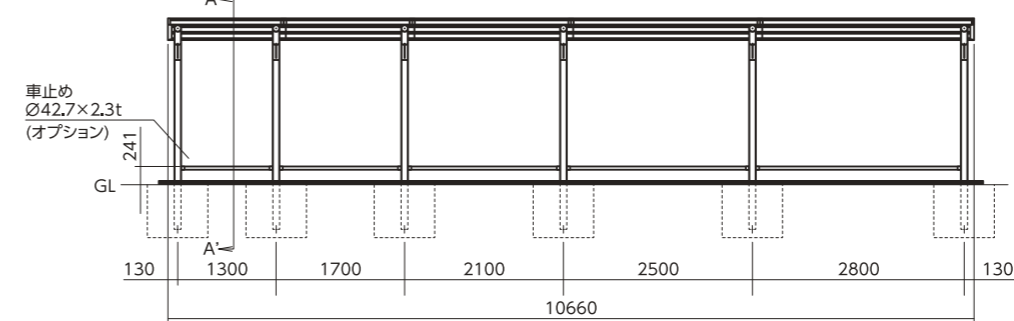
参考例

基本棟間口 (2500) 5.54 + 追加棟間口 (1300) 2.61 = 合計 8.15

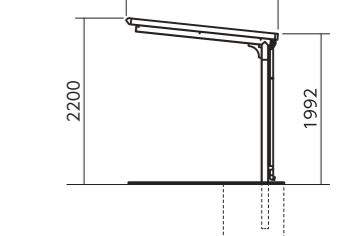
基本寸法図



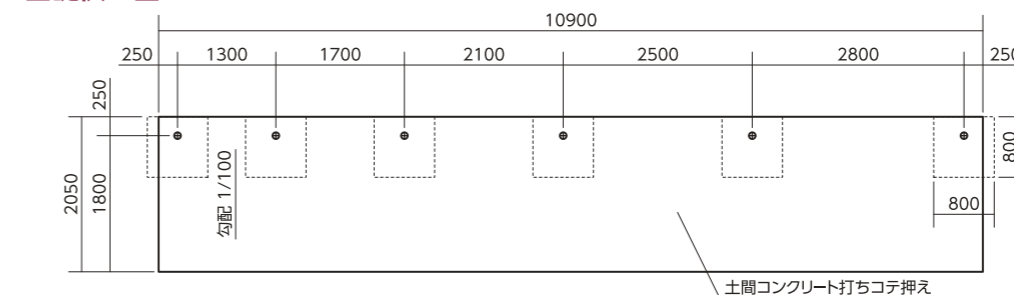
正面図



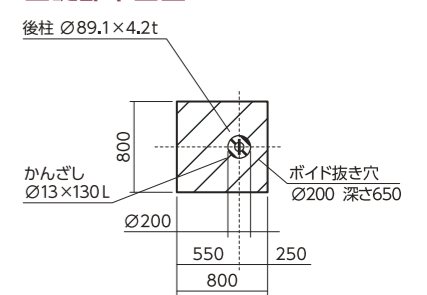
側面図



基礎伏せ図



基礎部平面図



2段式ラックや大型バイクにも対応可能な大型サイズ!

# ストレート型屋根 SALL (後柱)

基本情報

方持ち型 屋根奥行き: 2200mm  
軒の出: 173.4mm  
妻の出: 130mm



ハイルーフ型(2段ラック仕様)

基本仕様

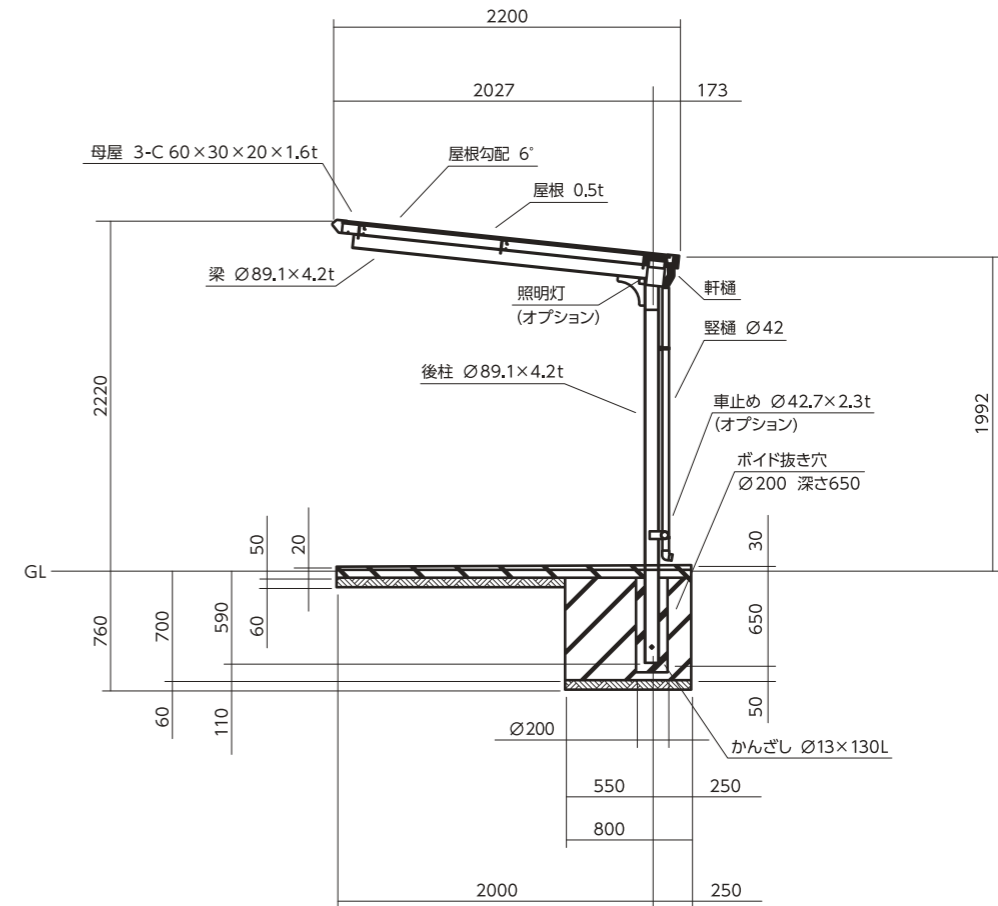
| 型式   | 品名        | 基本棟 定価 | 追加棟 定価 | 間口寸法 (mm) | 積雪荷重 (N/m <sup>2</sup> ) | 高さ寸法 (mm)   | 奥行寸法 (mm) | 標準梱包                         | オプション                                     |
|------|-----------|--------|--------|-----------|--------------------------|-------------|-----------|------------------------------|---|
| SALL | SALL-1300 | OPEN   | OPEN   | 1300      | 700                      | 2220 (2921) | 2200      | 柱基礎埋込み仕様<br>樋セット<br>(3連に1箇所) | ハイルーフ型<br>柱基礎ベース仕様<br>車止め<br>照明器具<br>壁パネル |
|      | SALL-1700 |        |        | 1700      |                          |             |           |                              |   |
|      | SALL-2100 |        |        | 2100      |                          |             |           |                              |   |
|      | SALL-2500 |        |        | 2500      |                          |             |           |                              |   |
|      | SALL-2800 |        |        | 2800      |                          |             |           |                              |   |

主要部材仕様

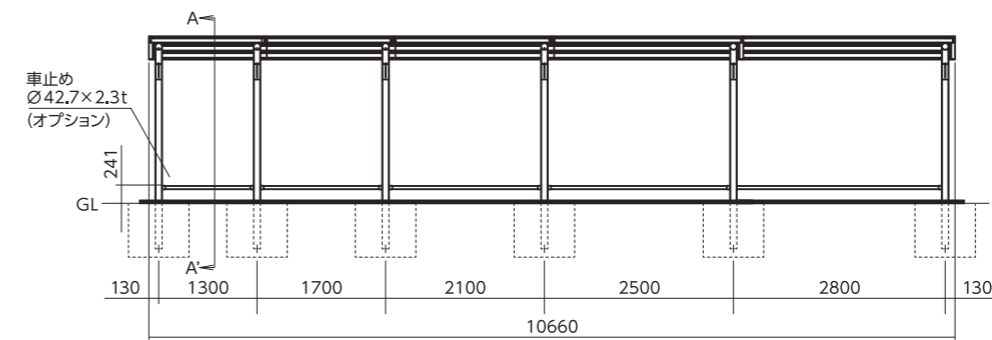
| 部材名  | 材質            | サイズ        | 仕上げ             | 色           | 仕様          |
|------|---------------|------------|-----------------|-------------|-------------|
| 後柱   | 高耐食性鋼管 (SD)   | φ89.1×4.2  | ポリエステル系<br>粉体塗装 | ライト<br>グレー  | —           |
| 梁    | 高耐食性鋼管 (ZAM)  | t=1.6 (3本) |                 | —           | —           |
| 母屋   | 高耐食性鋼管 (ZAM)  | t=1.6 (3本) | —               | —           | 防湿加工 / E-26 |
| 照明   | LED           | —          | —               | —           | —           |
| 屋根材  | クロメートフリーカラー鋼板 | t=0.5      | —               | ライト<br>グレー  | —           |
| 化粧   | カラー鋼板         | t=0.6      | —               | グレー<br>ホワイト | —           |
| 軒・堅樋 | 塩化ビニール        | —          | —               | —           | —           |

| 部材名     | 材質        | サイズ        | 仕上げ         | 色       |
|---------|-----------|------------|-------------|---------|
| 車止め     | 亜鉛めっき鋼管   | φ42.7×2.3  | ポリエステル系粉体塗装 | ライトグレー  |
| ボルト・ナット | SUS・高力ボルト | —          | —           | —       |
| 袖柱      | 亜鉛めっき鋼管   | φ89.1×4.2  | —           | ライトグレー  |
| 壁パネル 外枠 | —         | □21×21×1.6 | —           | ライトブラウン |
| パネル     | —         | t=0.6      | —           | ライトグレー  |

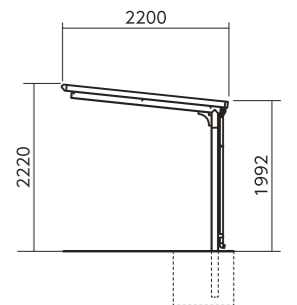
基本寸法図



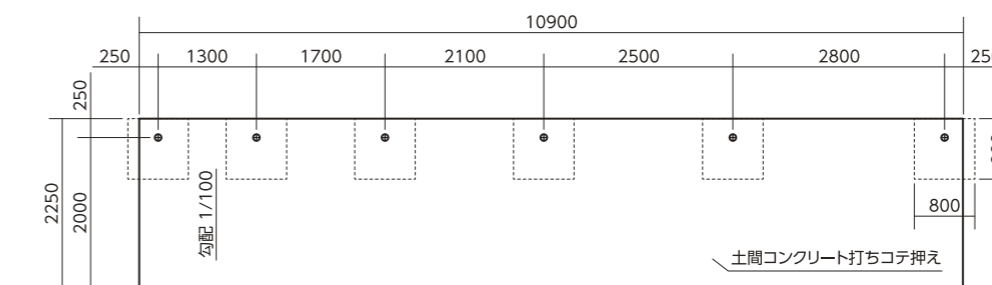
正面図



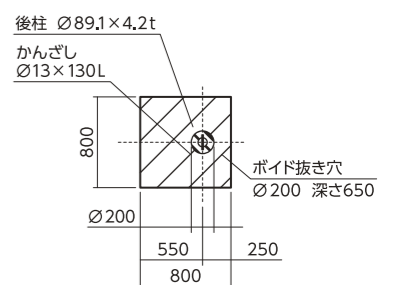
側面図



基礎伏せ図



基礎部平面図



丈夫で長持ちな後方L型4柱壁パネル付き！

# ストレート型屋根 SAL4 (後方L型4柱)

## 基本情報

|      |  |
|------|--|
| 4本柱型 | 屋根奥行き: 2549mm<br>奥行(支柱間): 1400mm<br>軒の出: 975.6mm<br>樋の出: 173.4mm<br>妻の出: 130mm |
|------|--|



## 基本仕様

| 型式           | 品名        | 基本棟 定価 | 追加棟 定価 | 間口寸法 (mm) | 収納台数 | 積雪荷重 (N/m <sup>2</sup> ) | 高さ寸法 (mm) | 奥行寸法 (mm) | 標準梱包                                 | オプション                             |
|--------------|-----------|--------|--------|-----------|------|--------------------------|-----------|-----------|--------------------------------------|-----------------------------------|
| SAL4<br>一般地用 | SAL4-1300 | OPEN   | OPEN   | 1300      | 3台   | 1200                     | 2256      | 2549      | 柱基礎埋込み仕様<br>樋セット<br>(3連に1箇所)<br>壁パネル | ハイルーフ型<br>柱基礎ベース仕様<br>車止め<br>照明器具 |
|              | SAL4-1700 |        |        | 1700      | 3~4台 |                          |           |           |                                      |                                   |
|              | SAL4-2100 |        |        | 2100      | 4~5台 |                          |           |           |                                      |                                   |
|              | SAL4-2500 |        |        | 2500      | 5~6台 |                          |           |           |                                      |                                   |
|              | SAL4-2800 |        |        | 2800      | 7台   |                          |           |           |                                      |                                   |

## 主要部材仕様

| 部材名 | 材質            | サイズ        | 仕上げ             | 色          | 部材名     | 材質      | サイズ       | 仕上げ         | 色         | 仕様 |
|-----|---------------|------------|-----------------|------------|---------|---------|-----------|-------------|-----------|----|
| 前柱  | 亜鉛めっき鋼管       | φ76.3×2.8  | ポリエステル系<br>粉体塗装 | ライト<br>グレー | 化粧      | カラー鋼板   | t=0.6     | -           | グレー       | -  |
| 後柱  |               | φ89.1×4.2  |                 |            | 軒・堅樋    | 塩化ビニール  | -         | グレー/ホワイト    |           |    |
| 梁   | φ89.1×4.2     | t=1.6 (4本) | -               | -          | 車止め     | 亜鉛めっき鋼管 | φ42.7×2.3 | ポリエステル系粉体塗装 | ライトグレー    | -  |
| 母屋  | 亜鉛めっき鋼板       |            |                 |            | 照明      | -       | -         | -           | 防湿加工/E-26 |    |
| 屋根材 | クロメートフリーカラー鋼板 | t=0.5      | -               | -          | ボルト・ナット | SUS     | -         | -           | -         | -  |

## 面積算出方法について

- ①単棟の場合  
右図の“単棟面積”を参照。
- ②連棟の場合  
右図の“単棟面積” (基本棟間口) + “連棟時追加面積” (追加棟間口) で面積の算出ができます。

## 面積表

※ W=屋根の全長 / D=奥行き

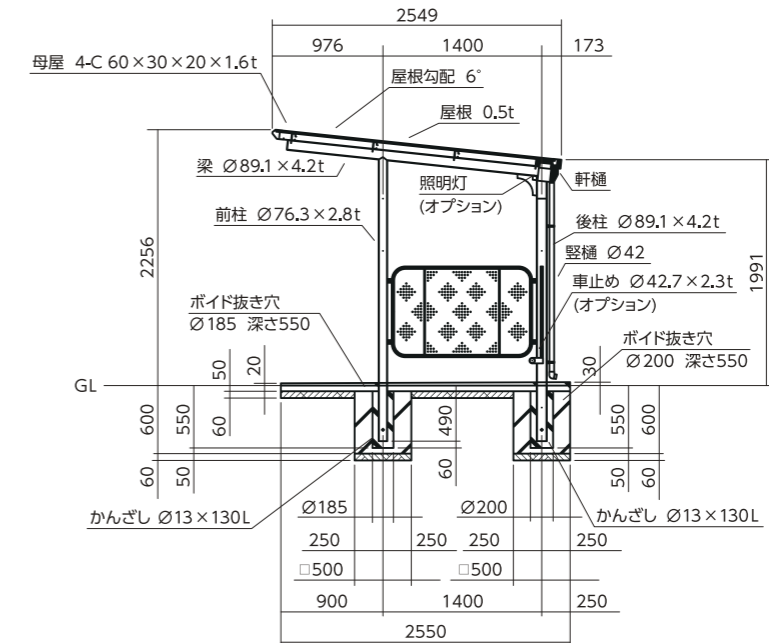
| 間口 (mm) | 品屋根寸法 (mm) (W/D) | 単棟面積 (m <sup>2</sup> ) | 連棟時追加面積 (m <sup>2</sup> ) |
|---------|------------------|------------------------|---------------------------|
| 1300    | 1560 / 2549      | 3.98                   | 3.31                      |
| 1700    | 1960 / 2549      | 5.00                   | 4.33                      |
| 2100    | 2360 / 2549      | 6.02                   | 5.35                      |
| 2500    | 2760 / 2549      | 7.04                   | 6.37                      |
| 2800    | 3060 / 2549      | 7.8                    | 7.14                      |

## 参考例

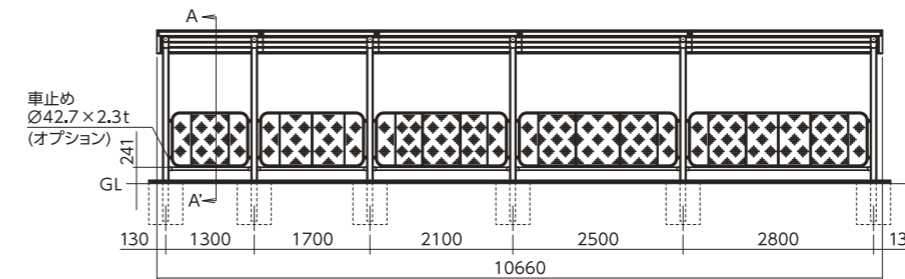
|                      |   |                      |   |             |
|----------------------|---|----------------------|---|-------------|
| 基本棟間口 (2500)<br>7.04 | + | 追加棟間口 (1300)<br>3.31 | = | 合計<br>10.35 |
|----------------------|---|----------------------|---|-------------|

※2、3連棟それ以上の連棟につきましても右図の“単棟面積”を元として、“連棟時追加面積”のみを追加していただければ、面積を算出することができます。

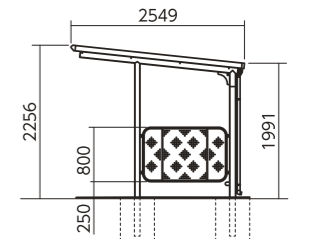
## 基本寸法図



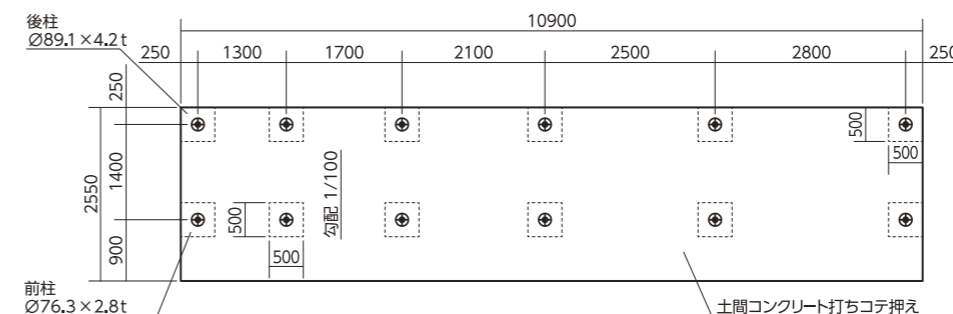
## 正面図



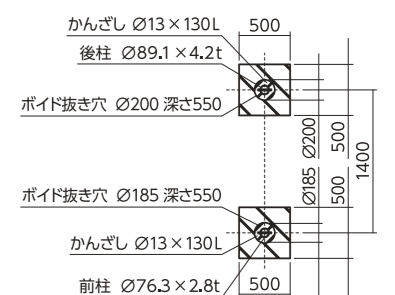
## 側面図



## 基礎伏せ図



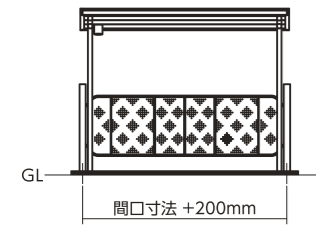
## 基礎部平面図



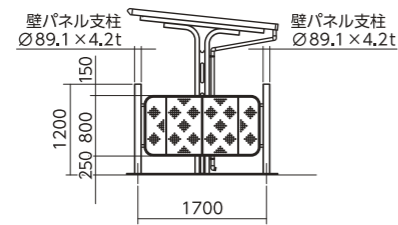
サイクルシステム オプション

SAT オプション壁パネル付き

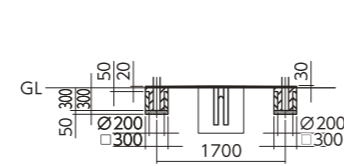
正面図



側面図

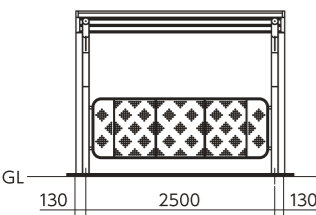


断面図

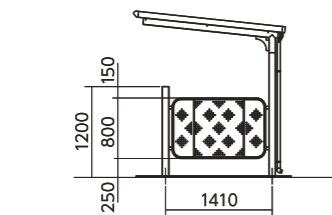


SAL/SALL オプション壁パネル付き

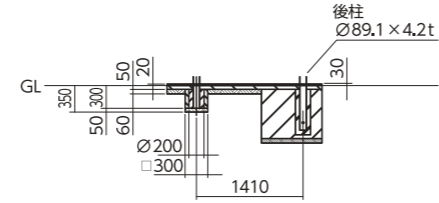
正面図



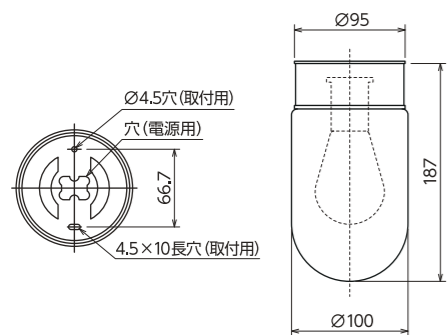
側面図



断面図

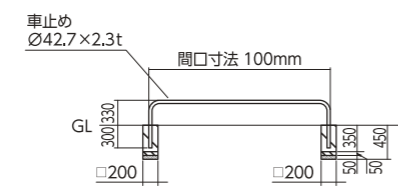


照明器具 (LED蛍光灯)

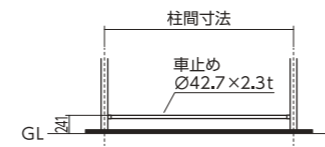


車止め

U字タイプ



ストレートタイプ



GALLERY 設置事例

あらゆるシーンに対応する「CYCLE SYSTEM」シリーズ。  
ニーズに合わせたご提案が可能です。



SAL型



SAL4型



SAT型



SALL型

## SRGⅢ型 〈ガススプリング式〉



ピッチ450mm以上 対応サイズ：20～27インチ

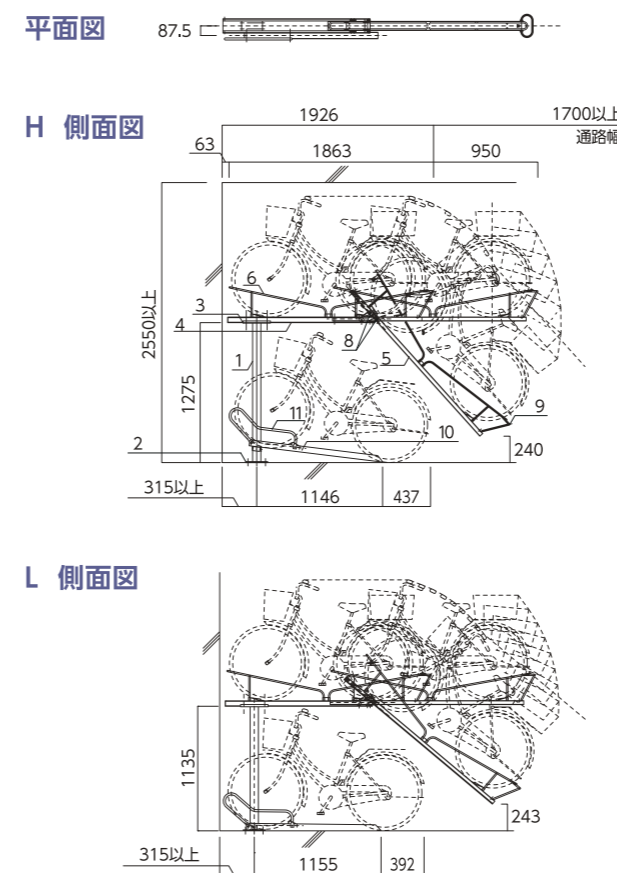
### 上下2台が1ユニットの 単独型サイクルラック

- ラックのピッチは450mm以上です。
- 直列配置だけでなく15度・30度等の傾斜角配置も可能です。
- より多くの収納台数が確保でき、狭いスペースでも収納力に優れています。
- 20～27インチの自転車まで収納できます。

仕様 (上下2台/セット)

| 型式    | 材質           | 仕上げ        | 色      |
|-------|--------------|------------|--------|
| SRGⅢ型 | 高耐食溶融亜鉛メッキ鋼板 | 高耐食溶融亜鉛メッキ | 亜鉛メッキ色 |

アンカーボルト ホールインアンカー 3-M12-70



### 必要寸法早見表

| 台数 | 寸法 (mm) | ※カッコ内はラック芯々の寸法 |
|----|---------|----------------|
| 10 | 2,900   | (1,800)        |
| 12 | 3,350   | (2,250)        |
| 14 | 3,800   | (2,700)        |
| 16 | 4,250   | (3,150)        |
| 18 | 4,700   | (3,600)        |
| 20 | 5,150   | (4,050)        |
| 22 | 5,600   | (4,500)        |
| 24 | 6,050   | (4,950)        |
| 26 | 6,500   | (5,400)        |
| 28 | 6,950   | (5,850)        |
| 30 | 7,400   | (6,300)        |
| 32 | 7,850   | (6,750)        |
| 34 | 8,300   | (7,200)        |
| 36 | 8,750   | (7,650)        |
| 38 | 9,200   | (8,100)        |
| 40 | 9,650   | (8,550)        |
| 42 | 10,100  | (9,000)        |
| 44 | 10,550  | (9,450)        |
| 46 | 11,000  | (9,900)        |
| 48 | 11,450  | (10,350)       |
| 50 | 11,900  | (10,800)       |
| 52 | 12,350  | (11,250)       |
| 54 | 12,800  | (11,700)       |
| 56 | 13,250  | (12,150)       |
| 58 | 13,700  | (12,600)       |
| 60 | 14,150  | (13,050)       |

必要寸法計算方法  
(ラック台数 ÷ 2 - 1) × 450 + 1100

## SRGⅢ-F型 〈ガススプリング式〉



ピッチ450mm以上 対応サイズ：20～27インチ

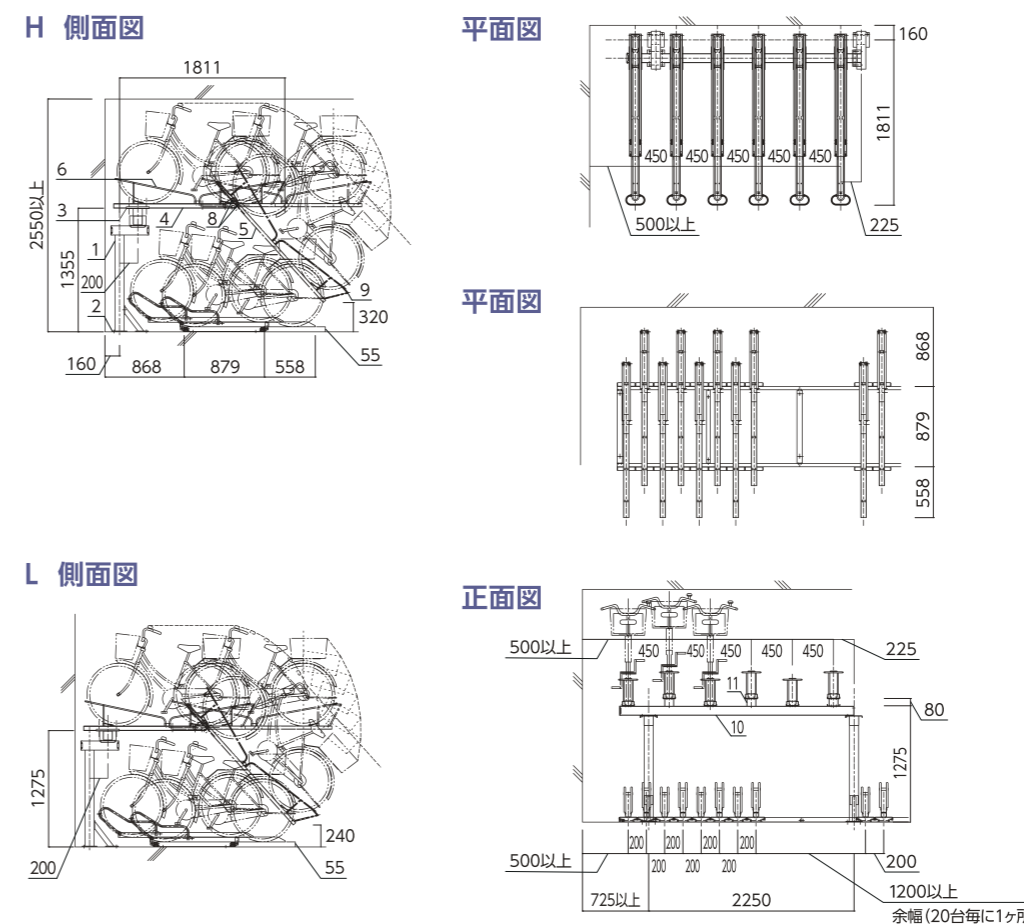
### 上段が梁式の 堅固なサイクルラック

- ラックのピッチは450mm以上です。
- 狭いスペースでの収容効率が飛躍的に上がります。
- 20～27インチの自転車まで収納できます。

仕様

| 型式           | 材質           | 仕上げ        | 色      |
|--------------|--------------|------------|--------|
| (上段) SRGⅢ-F型 | 高耐食溶融亜鉛メッキ鋼板 | 高耐食溶融亜鉛メッキ | 亜鉛メッキ色 |
| (下段) SRFV型   | 高耐食溶融亜鉛メッキ鋼板 | 高耐食溶融亜鉛メッキ | 亜鉛メッキ色 |

上段アンカーボルト ホールインアンカー 3-M12-70  
下段アンカーボルト ホールインアンカー 2-M10-60



### 必要寸法早見表

| 台数 | 寸法 (mm) | ※カッコ内はラック芯々の寸法 |
|----|---------|----------------|
| 5  | 2,900   | (1,800)        |
| 6  | 3,350   | (2,250)        |
| 7  | 3,800   | (2,700)        |
| 8  | 4,250   | (3,150)        |
| 9  | 4,700   | (3,600)        |
| 10 | 5,150   | (4,050)        |
| 11 | 5,600   | (4,500)        |
| 12 | 6,050   | (4,950)        |
| 13 | 6,500   | (5,400)        |
| 14 | 6,950   | (5,850)        |
| 15 | 7,400   | (6,300)        |
| 16 | 7,850   | (6,750)        |
| 17 | 8,300   | (7,200)        |
| 18 | 8,750   | (7,650)        |
| 19 | 9,200   | (8,100)        |
| 20 | 9,650   | (8,550)        |
| 21 | 10,100  | (9,000)        |
| 22 | 10,450  | (9,450)        |
| 23 | 11,000  | (9,900)        |
| 24 | 11,450  | (10,350)       |
| 25 | 11,900  | (10,800)       |
| 26 | 12,350  | (11,250)       |
| 27 | 12,800  | (11,700)       |
| 28 | 13,250  | (12,150)       |
| 29 | 13,700  | (12,600)       |
| 30 | 14,150  | (13,050)       |

必要寸法計算方法  
(ラック台数 ÷ 2 - 1) × 450 + 1100  
上記寸法を基に、40ページのスライドラック必要寸法早見表から設置可能台数を逆算してください。

## NT-SRZ型〈前輪掛式〉



対応サイズ：20～27インチ

- マウンテンバイクなど様々な自転車に対応しています。
- 20～27インチの自転車まで収納できます。
- ラック間の間隔は400mmです。

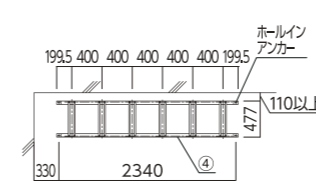
### 仕様

| 型式                          | 材質      | 仕上げ     | 色      |
|-----------------------------|---------|---------|--------|
| NT-SRZ型                     | 溶融亜鉛メッキ | 溶融亜鉛メッキ | 亜鉛メッキ色 |
| アンカーボルト ホールインアンカー M10-60 同梱 |         |         |        |

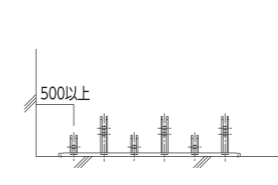
### オプション

- ピッチ変更 ● 角度振り

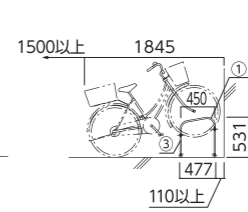
### 平面図



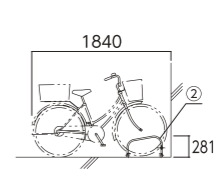
### 正面図



### H 側面図



### L 側面図



### 主要材料標準仕様

| 名称          | 呼称寸法   | 材質           | 表面処理       | 色      |
|-------------|--------|--------------|------------|--------|
| ① タイヤガイド(H) | 19.1φ  | 高耐食溶融亜鉛メッキ鋼管 | 高耐食溶融亜鉛メッキ | 亜鉛メッキ色 |
| ② タイヤガイド(L) | 19.1φ  |              |            |        |
| ③ 車輪受       | t 2.3  | 高耐食溶融亜鉛メッキ鋼板 | 高耐食溶融亜鉛メッキ | 亜鉛メッキ色 |
| ④ フレーム      | t 3.2  |              |            |        |
| ⑤ ホールインアンカー | M10×60 | スチール         | 三価クロメート    |        |

### 必要寸法早見表

| 台数 | 寸法(mm) | ※(内はラック芯々の寸法) |
|----|--------|---------------|
| 5  | 2,600  | (1,600)       |
| 6  | 3,000  | (2,000)       |
| 7  | 3,400  | (2,400)       |
| 8  | 3,800  | (2,800)       |
| 9  | 4,200  | (3,200)       |
| 10 | 4,600  | (3,600)       |
| 11 | 5,000  | (4,000)       |
| 12 | 5,400  | (4,400)       |
| 13 | 5,800  | (4,800)       |
| 14 | 6,200  | (5,200)       |
| 15 | 6,600  | (5,600)       |
| 16 | 7,000  | (6,000)       |
| 17 | 7,400  | (6,400)       |
| 18 | 7,800  | (6,800)       |
| 19 | 8,200  | (7,200)       |
| 20 | 8,600  | (7,600)       |
| 21 | 9,000  | (8,000)       |
| 22 | 9,400  | (8,400)       |
| 23 | 9,800  | (8,800)       |
| 24 | 10,200 | (9,200)       |
| 25 | 10,600 | (9,600)       |
| 26 | 11,000 | (10,000)      |
| 27 | 11,400 | (10,400)      |
| 28 | 11,800 | (10,800)      |
| 29 | 12,200 | (11,200)      |
| 30 | 12,600 | (11,600)      |

必要寸法計算方法  
(ラック台数-1)×400+1000

## NT-SRK型〈傾斜式〉



ピッチ280mm以上 対応サイズ：20～27インチ

- ラックピッチは280mm以上です。
- 20～27インチの自転車まで収納できます。
- 15度・30度等の斜角配置も可能です。

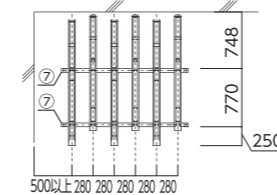
### 仕様

| 型式                          | 材質      | 仕上げ     | 色      |
|-----------------------------|---------|---------|--------|
| NT-SRK型                     | 溶融亜鉛メッキ | 溶融亜鉛メッキ | 亜鉛メッキ色 |
| アンカーボルト ホールインアンカー M10-60 同梱 |         |         |        |

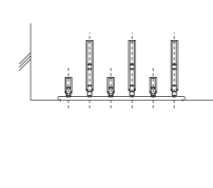
### オプション

- ピッチ変更 ● 角度振り

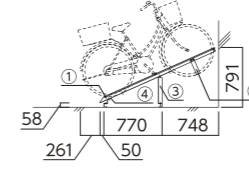
### 平面図



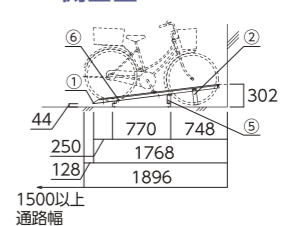
### 正面図



### H 側面図



### L 側面図



### 主要材料標準仕様

| 名称            | 呼称寸法        | 材質           | 表面処理                       | 色      |
|---------------|-------------|--------------|----------------------------|--------|
| ① レールポート(L)H  | t 2.3       | 高耐食溶融亜鉛メッキ鋼板 | 高耐食溶融亜鉛メッキ                 | 亜鉛メッキ色 |
| ② タイヤガイド      | 12.7φ       |              |                            |        |
| ③ タイヤ受金具      | t 2.3       | 高耐食溶融亜鉛メッキ鋼板 | 高耐食溶融亜鉛メッキ                 | 亜鉛メッキ色 |
| ④ レールポート受(HF) | t 4.0       |              |                            |        |
| ⑤ レールポート受(HB) | t 4.0       | 高耐食溶融亜鉛メッキ鋼板 | 高耐食溶融亜鉛メッキ                 | 亜鉛メッキ色 |
| ⑥ レールポート受(LF) | t 4.0       |              |                            |        |
| ⑦ レールポート受(LB) | t 4.0       | 高耐食溶融亜鉛メッキ鋼板 | 高耐食溶融亜鉛メッキ                 | 亜鉛メッキ色 |
| ⑧ フレーム        | t 4.0       |              |                            |        |
| — レールポート受取付   | B/N1/W1/SW1 | M8×20        | B/N(4T相当)/W(SPCH)/SW(SWRH) | HDZ35  |
| — ホールインアンカー   | M10×60      | スチール         | 三価クロメート                    | 電気メッキ色 |

### 必要寸法早見表

| 台数 | 寸法(mm) | ※(内はラック芯々の寸法) |
|----|--------|---------------|
| 5  | 2,120  | (1,120)       |
| 6  | 2,400  | (1,400)       |
| 7  | 2,680  | (1,680)       |
| 8  | 2,960  | (1,960)       |
| 9  | 3,240  | (2,240)       |
| 10 | 3,520  | (2,520)       |
| 11 | 3,800  | (2,800)       |
| 12 | 4,080  | (3,080)       |
| 13 | 4,360  | (3,360)       |
| 14 | 4,640  | (3,640)       |
| 15 | 4,920  | (3,920)       |
| 16 | 5,200  | (4,200)       |
| 17 | 5,480  | (4,480)       |
| 18 | 5,760  | (4,760)       |
| 19 | 6,040  | (5,040)       |
| 20 | 6,320  | (5,320)       |
| 21 | 6,600  | (5,600)       |
| 22 | 6,880  | (5,880)       |
| 23 | 7,160  | (6,160)       |
| 24 | 7,440  | (6,440)       |
| 25 | 7,720  | (6,720)       |
| 26 | 8,000  | (7,000)       |
| 27 | 8,280  | (7,280)       |
| 28 | 8,560  | (7,560)       |
| 29 | 8,840  | (7,840)       |
| 30 | 9,120  | (8,120)       |

必要寸法計算方法  
(ラック台数-1)×280+1000

## SRFV型〈スライドラック〉



ピッチ200mm以上 対応サイズ：20～27インチ

- ラックが左右自在にスライドし自転車の出し入れがスムーズに行え、かつ、収納台数が大幅に増えます。
- ラックピッチは200mm以上です。
- 20～27インチの自転車まで収納できます。

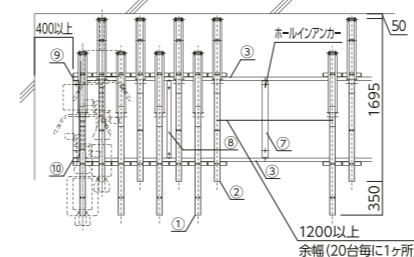
### 仕様

| 型式                          | 材質           | 仕上げ        | 色      |
|-----------------------------|--------------|------------|--------|
| SRFV型                       | 高耐食溶融亜鉛メッキ鋼板 | 高耐食溶融亜鉛メッキ | 亜鉛メッキ色 |
| アンカーボルト ホールインアンカー M10-60 同梱 |              |            |        |

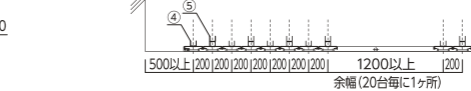
### オプション

- スライドピッチ変更

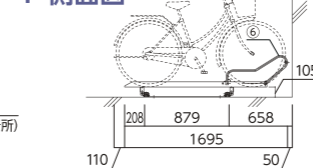
### 平面図



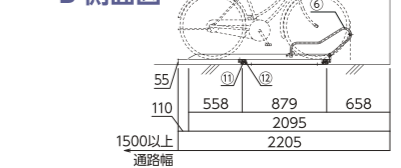
### 正面図



### F 側面図



### B 側面図



### 主要材料標準仕様

| 名称              | 呼称寸法    | 材質           | 表面処理       | 色      |
|-----------------|---------|--------------|------------|--------|
| ① レールポート(B)     | t 2.3   | 高耐食溶融亜鉛メッキ鋼板 | 高耐食溶融亜鉛メッキ | 亜鉛メッキ色 |
| ② レールポート(F)     | t 2.3   |              |            |        |
| ③ レール           | t 2.3   |              |            |        |
| ④ ローラーBK(B)     | t 3.2   | 高耐食溶融亜鉛メッキ鋼板 | 高耐食溶融亜鉛メッキ | 亜鉛メッキ色 |
| ⑤ ローラーBK(F)     | t 3.2   |              |            |        |
| ⑥ タイヤガイド        | 19.1φ   | 高耐食溶融亜鉛メッキ鋼管 | 高耐食溶融亜鉛メッキ | 亜鉛メッキ色 |
| ⑦ 継ベース(大)       | t 4.5   |              |            |        |
| ⑧ 継ベース(小)       | t 4.5   | 高耐食溶融亜鉛メッキ鋼板 | 高耐食溶融亜鉛メッキ | 亜鉛メッキ色 |
| ⑨ 端末ストッパー(L)    | t 2.3   |              |            |        |
| ⑩ 端末ストッパー(R)    | t 2.3   | 高耐食溶融亜鉛メッキ鋼板 | 高耐食溶融亜鉛メッキ | 亜鉛メッキ色 |
| ⑪ ローラー(縦)       | 30φ     |              |            |        |
| ⑫ ローラー(横)       | 30φ     | 樹脂           | —          | 白      |
| — 継ベース端末ストッパー取付 | B/N1/W1 |              |            |        |
| — ホールインアンカー     | M10×60  | スチール         | 三価クロメート    | 電気メッキ色 |

### 必要寸法早見表

| 台数 | 寸法(mm) | ※(内はラック芯々の寸法) |
|----|--------|---------------|
| 5  | 2,800  | (2,000)       |
| 6  | 3,000  | (2,200)       |
| 7  | 3,200  | (2,400)       |
| 8  | 3,400  | (2,600)       |
| 9  | 3,600  | (2,800)       |
| 10 | 3,800  | (3,000)       |
| 11 | 3,800  | (3,200)       |
| 12 | 4,000  | (3,400)       |
| 13 | 4,400  | (3,600)       |
| 14 | 4,600  | (3,800)       |
| 15 | 4,800  | (4,000)       |
| 16 | 5,000  | (4,200)       |
| 17 | 5,200  | (4,400)       |
| 18 | 5,400  | (4,600)       |
| 19 | 5,600  | (4,800)       |
| 20 | 5,800  | (5,000)       |
| 21 | 7,000  | (6,200)       |
| 22 | 7,200  | (6,400)       |
| 23 | 7,400  | (6,600)       |
| 24 | 7,600  | (6,800)       |
| 25 | 7,800  | (7,000)       |
| 26 | 8,000  | (7,200)       |
| 27 | 8,200  | (7,400)       |
| 28 | 8,400  | (7,600)       |
| 29 | 8,600  | (7,800)       |
| 30 | 8,800  | (8,000)       |

必要寸法計算方法  
20台以下 (台数-2)×200+1200+1000  
21-40台 (台数-3)×200+2400+1000

20台でスライドスペース+1200



#### 東日本営業部

〒170-0013 東京都豊島区東池袋4丁目41-24  
東池袋センタービル6階

#### 関東配送センター

〒350-1335 埼玉県狭山市柏原240-5

#### 藤岡工場

〒375-0037 群馬県藤岡市三本木字中道東430-5

#### 西日本営業部

〒550-0013 大阪府大阪市西区新町2丁目15-27

#### 関西配送センター

〒592-8352 大阪府堺市西区築港浜寺西町8-13

#### 西日本営業部(九州出張所)

〒841-0022 佐賀県鳥栖市飯田町字中ノ坪1800-5  
グリーンロジスティクスパーク鳥栖



公式ホームページ  
お得なキャンペーン、  
組み立て動画など  
公開中!!



<https://www.sankin.co.jp>

#### お問い合わせ窓口

##### ■ 東日本営業部

〒170-0013 東京都豊島区東池袋4丁目41-24  
東池袋センタービル6階

 **0570-088-001**

自転車置場 問い合わせ窓口

**03-5951-3051**

##### ■ 西日本営業部

〒550-0013 大阪府大阪市西区新町2丁目15-27

 **0570-085-001**

自転車置場 問い合わせ窓口

**06-6539-3227**



vol.3

◎カタログの掲載商品についてのお問い合わせは、お近くの販売店又はホームページまでお問い合わせください。  
※写真の装飾品は表示価格には含まれておりません。※カタログ掲載商品の印刷された写真と実際の商品では、色・質感において異なって見える場合があります。※カタログ掲載商品は、改良のため予告なく変更することがあります。※このカタログの内容は、2025年11月現在のものです。仕様並びに装備は予告なく変更する場合がございます。