

主要部材一覧

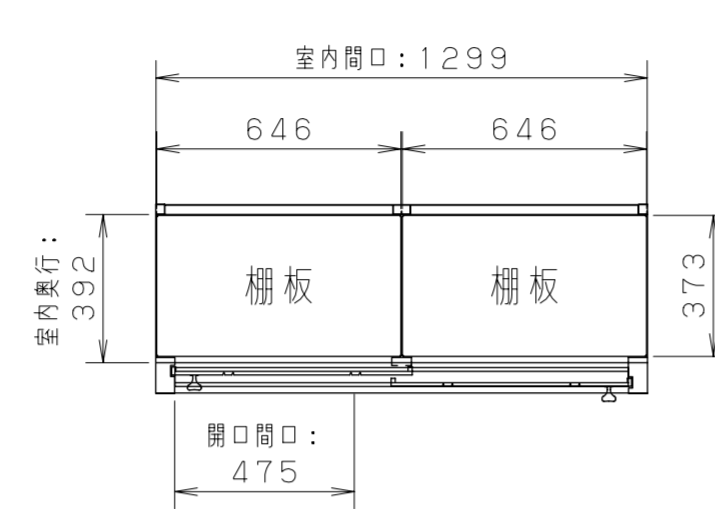
部材名	使用材料	板厚 (mm)
床板	溶融亜鉛めっき鋼板	0.8
側板	溶融亜鉛めっき鋼板	0.6
前ランマ	溶融亜鉛めっき鋼板	0.8
後ランマ	溶融亜鉛めっき鋼板	0.6
後板	溶融亜鉛めっき鋼板	0.6
扉	溶融亜鉛めっき鋼板	0.6
屋根	溶融亜鉛めっき鋼板	0.6
棚板	溶融亜鉛めっき鋼板	0.6

※粉体塗装仕上げ

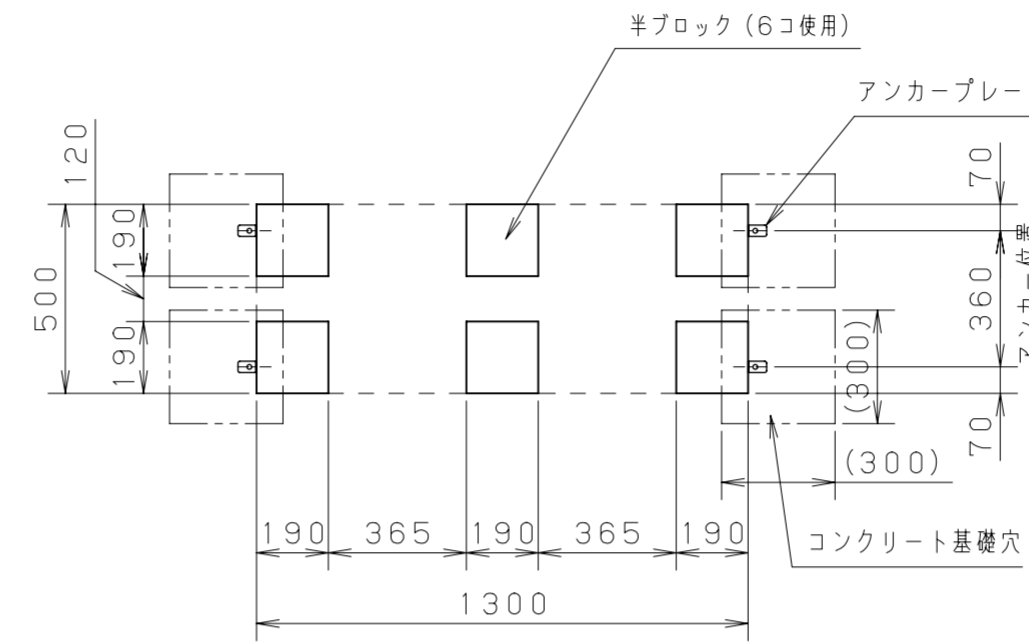
●許容耐荷重

- 床板：5000N/m² (約500kgf/m²)
 - 屋根：1200N/m² (約120kgf/m²)
積雪 約60cm
 - 棚板：2000N/m² (約200kgf/m²)
- ※ただし、棚柱の強度の関係で、棚板全体で100kgまで。

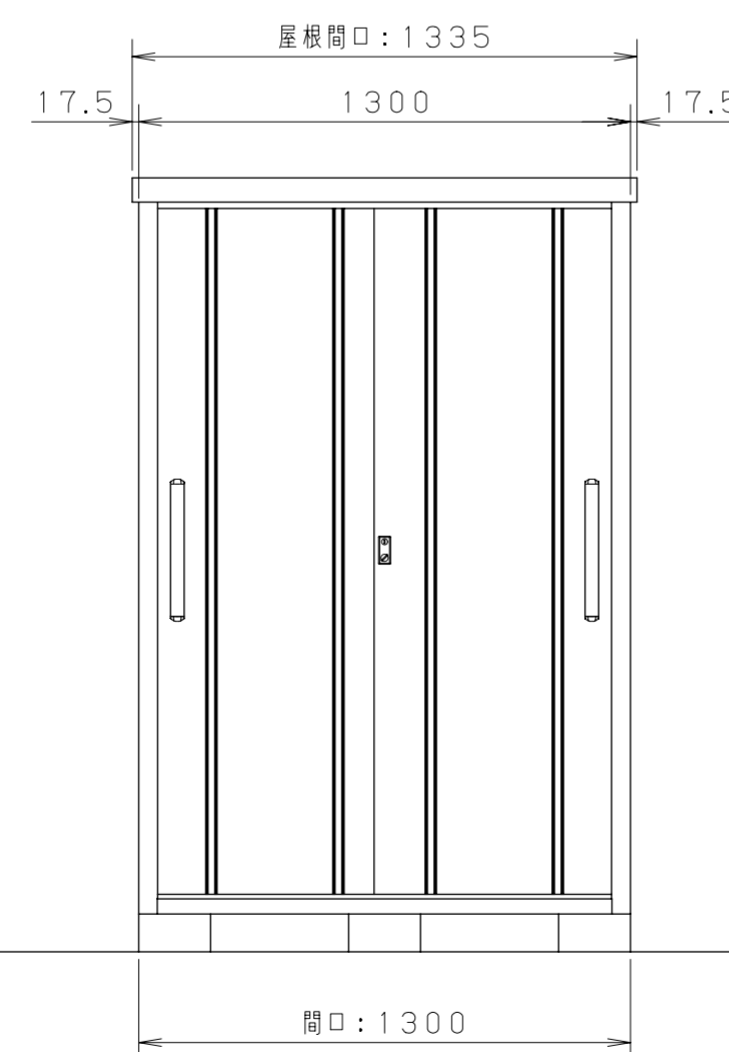
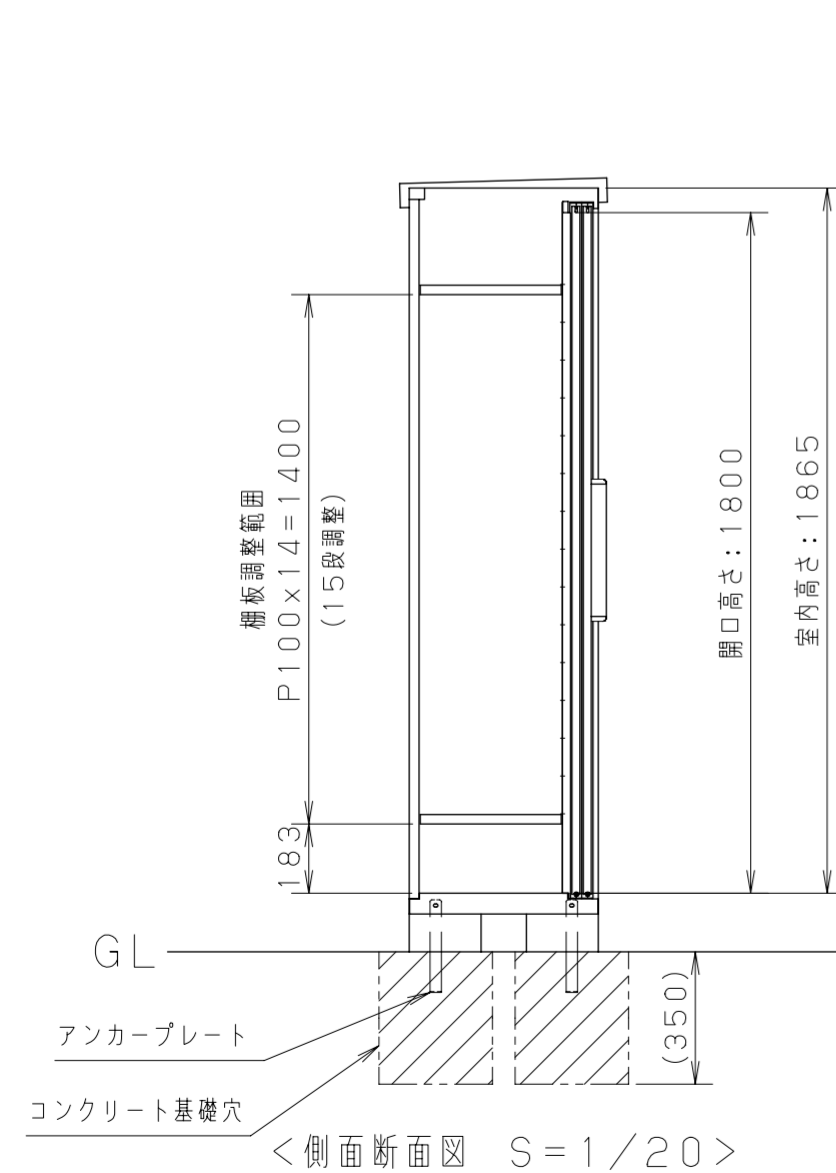
(注) 基礎穴の寸法については、あくまでも目安です。
地盤等、設置場所に合わせて施工してください。



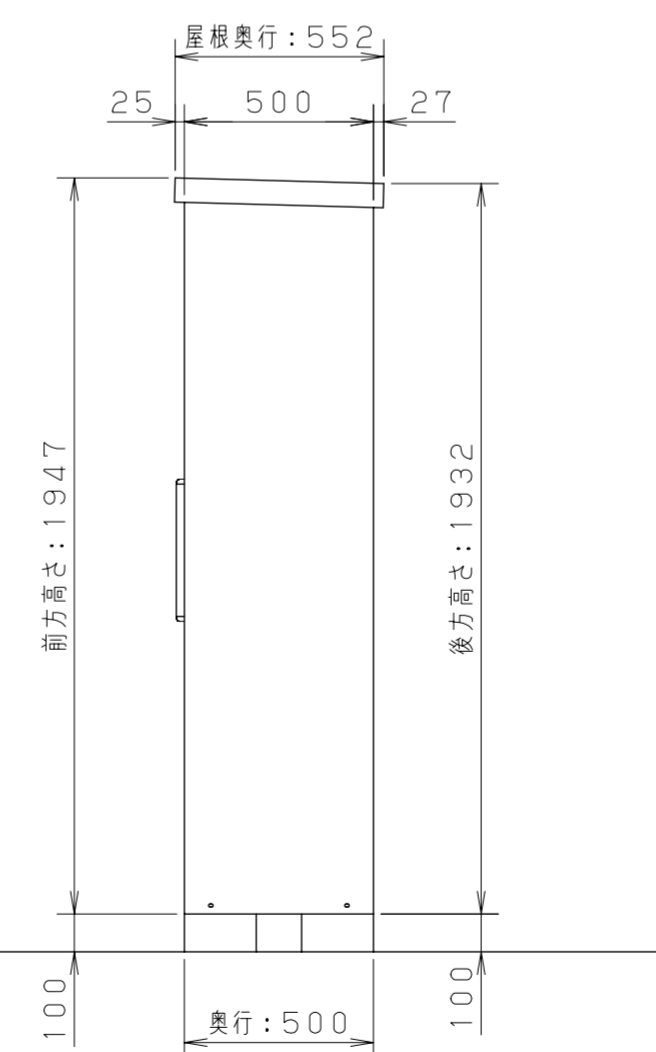
<断面図 S=1/20>



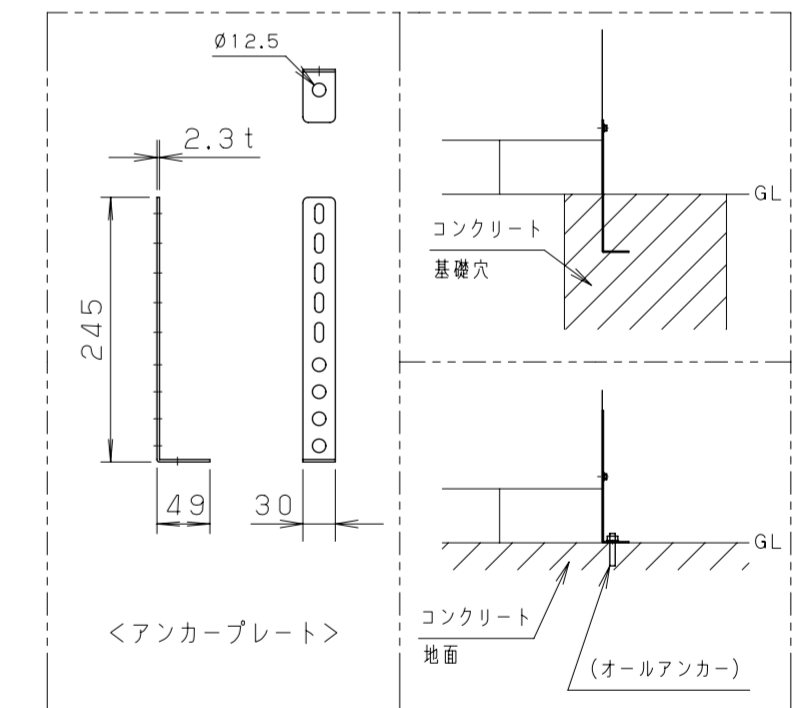
<半ブロック配置参考図>



<正面図 S=1/20>



<側面図 S=1/20>



単位	mm	縮尺	1/20	製図	2022.1.27
図名	E-Style COOL 1350 (V)				