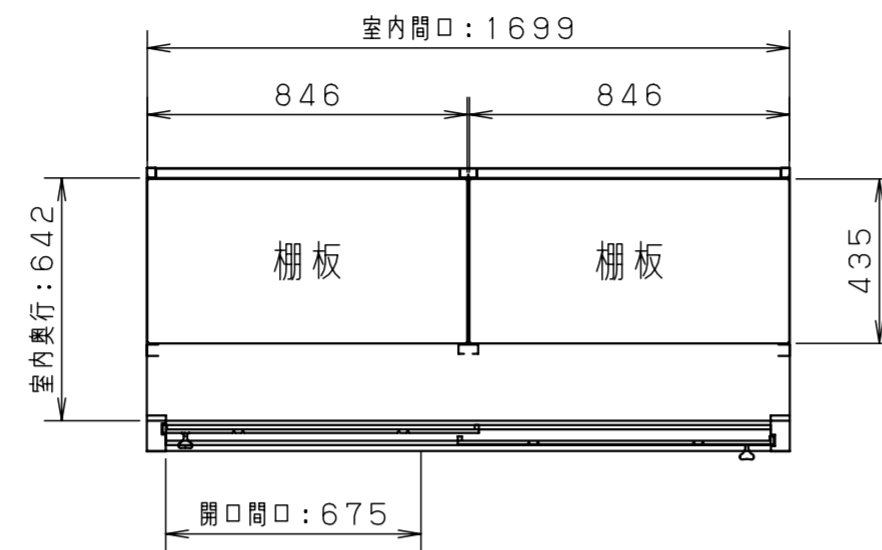


主要部材一覧

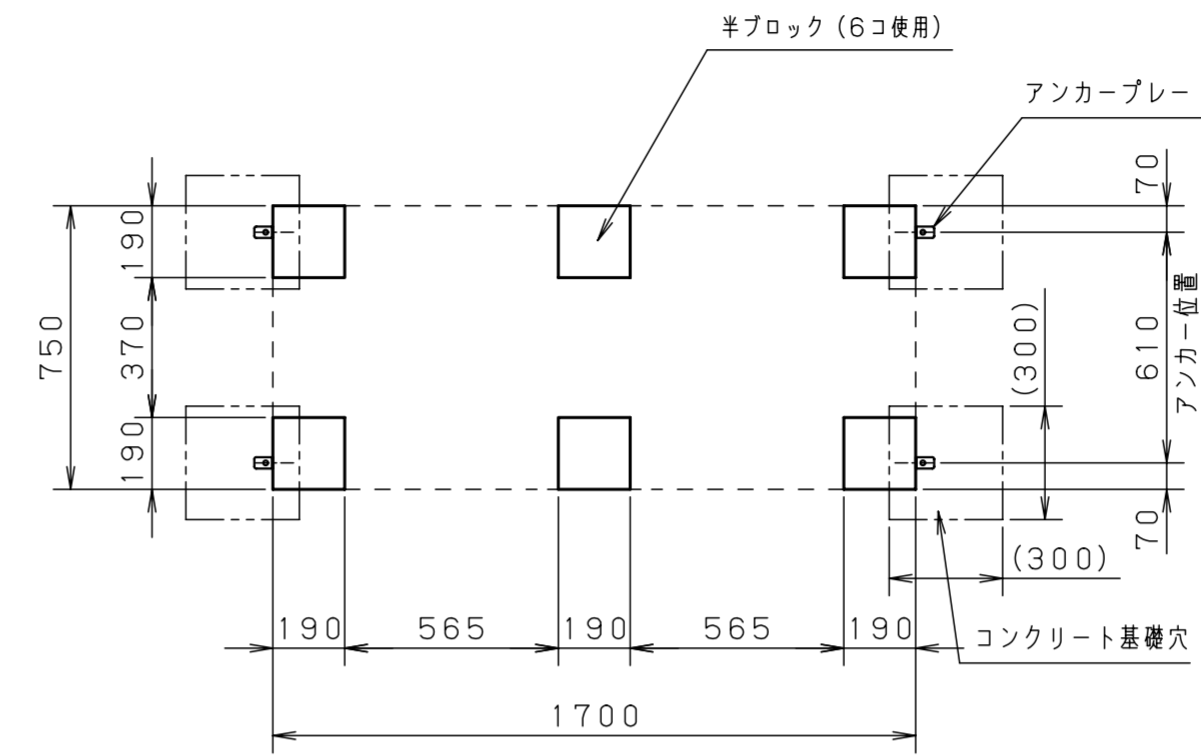
部材名	使用材料	板厚 (mm)
床板	カラー鋼板	0.8
側板	カラー鋼板	0.6
前ランマ	カラー鋼板	0.6
後ランマ	カラー鋼板	0.6
後板	カラー鋼板	0.5
扉	カラー鋼板	0.5
屋根	カラー鋼板	0.6
棚板	カラー鋼板	0.6

●許容耐荷重

- 床板: 5000N/m² (約500kgf/m²)
 - 屋根: 1200N/m² (約120kgf/m²)
積雪 約60cm
 - 棚板: 2000N/m² (約200kgf/m²)
- ※ただし、棚柱の強度の関係で、棚板全体で100kgまで。

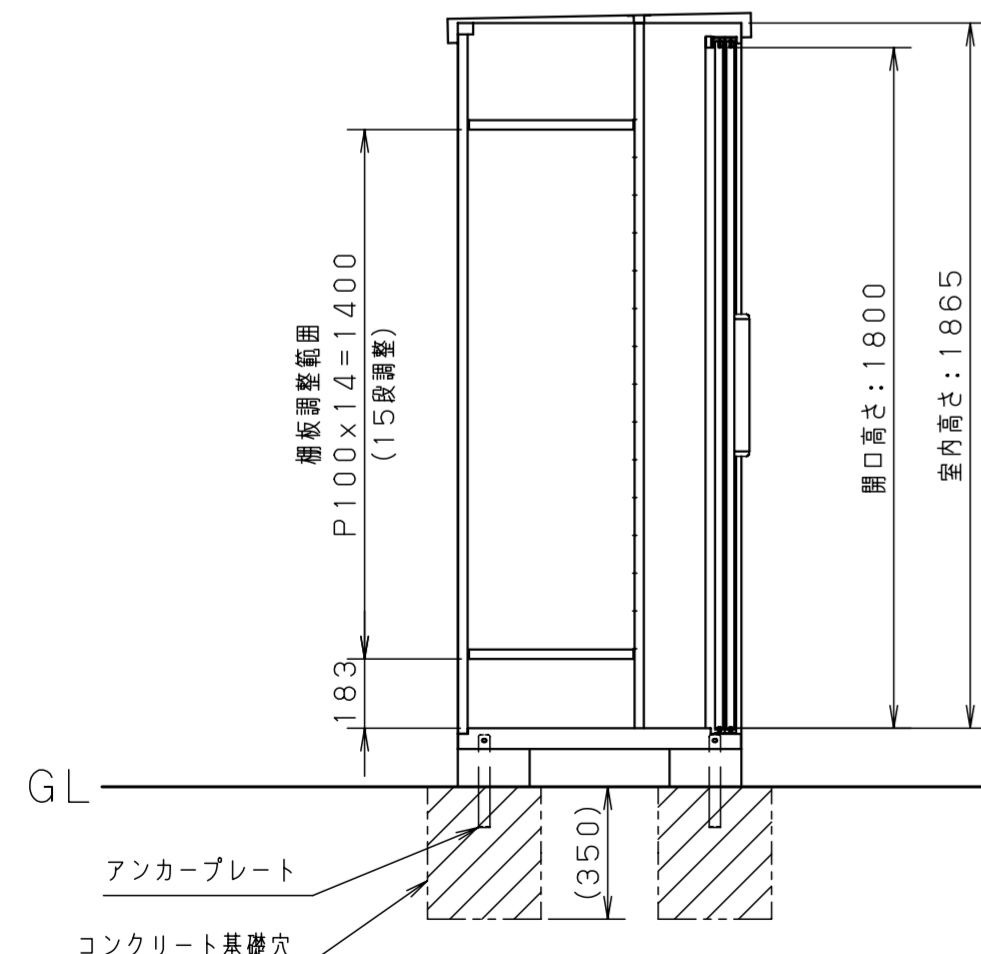


<断面図 S=1/20>



<半ブロック配置参考図>

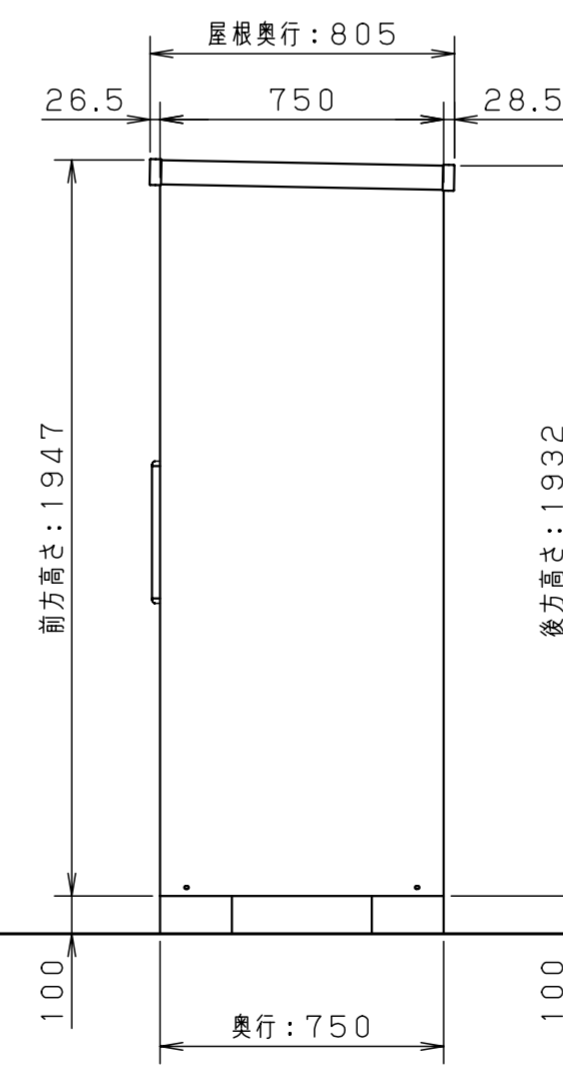
(注) 基礎穴の寸法については、あくまでも目安です。
地盤等、設置場所に合わせて施工してください。



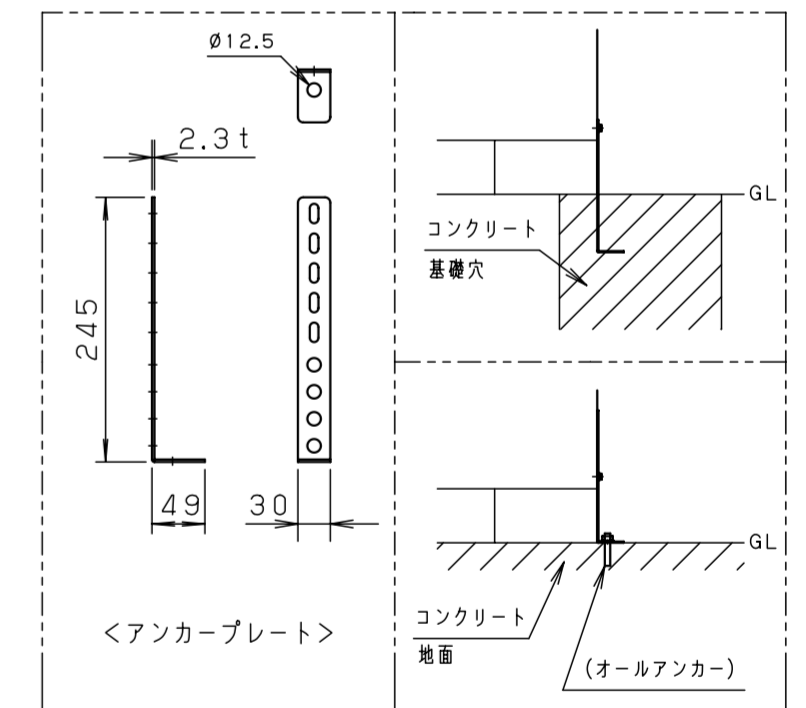
<側面断面図 S=1/20>



<正面図 S=1/20>



<側面図 S=1/20>



単位	mm	縮尺	1/20	製図	2022.12.13
図名	E-Style COOL EC-1775				