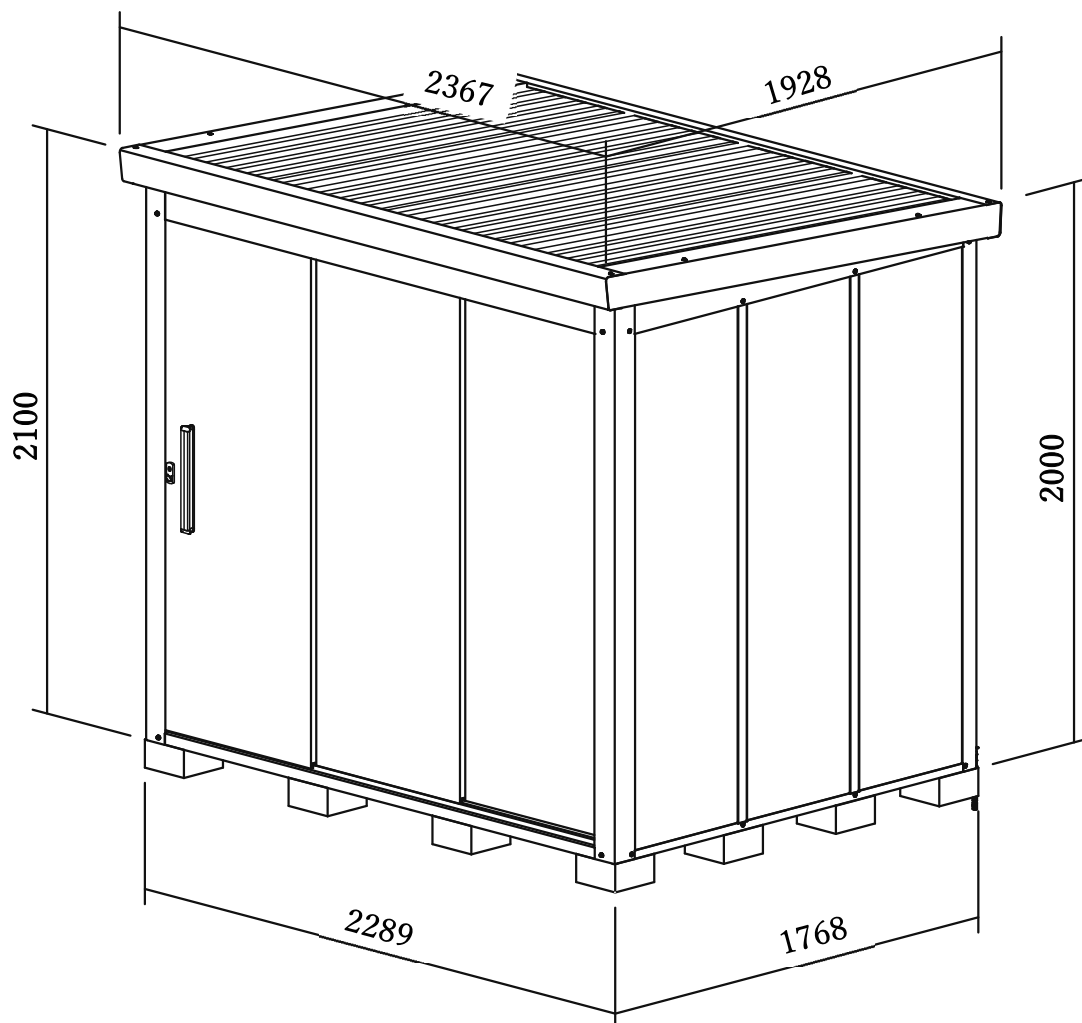


E-Style LES-2217 組立説明書

2021.11.12



単位：mm

○室内寸法 間口：2212mm 奥行き：1588mm 高さ：1820mm

○開口間口 間口：1320mm 高さ：1799mm

○本体重量：216kg

○耐荷重

屋根： 1200N/m²(120kgf/m²)※積雪 60cm に相当

床板： 6000N/m²(600kgf/m²) ◇2100kg

棚板： 2000N/m²(200kgf/m²) ◇79kg/1枚当たり

※ただし、棚柱の強度上、棚柱全体で200kgまで

※上記耐荷重は部材に対して荷重が均一かつ静かに積載された場合での値です。

このたびは「サンキン物置」をお買い上げいただきまして誠にありがとうございます。

組み立てる前に、この説明書を必ずお読みいただき、安全な作業を行ってください。

組み立てる前に必ずお読みください

ここに記載してある内容は、安全に設置、組立を行っていただく為の重要な事項です。
必ずお読みの上、十分に理解したうえで正しく確実な作業をお願いいたします。

組み立てる前に

・説明書をよく読んだ後、順序に従って作業を進めてください。

- 梱包数は 20 梱包になります。※梱包部材一覧表を見て部材が揃っているか確認しましょう。
- 半ブロックを 16 個用意してください。※本製品には含まれていません。
半ブロックは建材店、ホームセンターなどでお求めになれます。
- オプション(別売り)の棚板・棚柱セットで棚板を増やすことができます。
- 紛失に備えて、鍵の刻印番号を取扱説明書に控えておいてください。

設置場所のご注意

・つぎのような場所への設置はしないでください。

- 家屋などの建造物から雨や雪などが落ちてくる場所。(軒下等)
※物置の変形・破損による雨漏りの原因になったり、収納物に被害が出る可能性があります。
- 屋根・屋上・崖の淵など、安全が確保できない場所。
※強風により、転倒・転落・落下の危険があります。
- ベランダ(バルコニー)や避難通路。
※非常時にベランダが避難通路として使用できない恐れがあります。
- 地固めを行っても地盤が柔らかい場所。
※建付けの不良や転倒の恐れがあります。

組立時のご注意

・つぎのことに気を付けて、安全に作業してください。

- 部材は全て鋼製ですので、手袋・長袖・長ズボンなど必ず保護具を着用してください。
※部材の角などでのケガの原因になります。
- お客様ご自身で組立をされる場合は、安全の為、必ず二人以上で行ってください。
※一人で無理をすると部材が倒れてきたり、落下してケガをする恐れがあります。
- 強風の日には施工しないでください。
※部材の飛散や転倒による破損、ケガをする恐れがあります。
- 組立て終了後はボルト・金具類の付け忘れやゆるみがないか確認してください。
※強度が弱くなり倒壊、破損の原因になります。
- 転倒防止工事は必ず行ってください。
※強風により転倒し、破損、物的損害、ケガをする恐れがあります。

その他ご注意

・取扱説明書も必ずお読みください。

- 本製品は密閉タイプではありません。
※組立式の構造上、光漏れや雨水の浸入、粉雪の舞い込み、ほこりや小動物・虫などが侵入する場合があります。

□梱包一覧・部品表

梱包番号	符号	名称	数量
No,1 部品箱			1

梱包番号	符号	名称	数量
No,8 上枠	⑯	上枠前	1
	⑰	上枠後	1

梱包番号	符号	名称	数量
No,2 土台A	①	土台前	1
	②	パネル固定	1
	③	土台後	1
	⑥	根太	2
	⑦	床板押え後	1
	⑩	床板押え前	1

梱包番号	符号	名称	数量
No,9 中柱	⑱	中柱	3
	⑲	中柱母屋支え前	2
	⑳	中柱母屋支え後	2
	㉔	前柱補強 左	1
	㉕	前柱補強 右	1

梱包番号	符号	名称	数量
No,3 土台B	④	土台横 左	1
	⑤	土台横 右	1

梱包番号	符号	名称	数量
No,10 壁パネルA	⑳	壁パネル	3

↑×2 梱包

梱包番号	符号	名称	数量
No,4 床板1	⑧	床板	8

梱包番号	符号	名称	数量
No,11 壁パネルB	㉑	壁パネル	2

↑×2 梱包

梱包番号	符号	名称	数量
No,5 床板2	⑧	床板	8
	⑨	目地材	1

梱包番号	符号	名称	数量
No,12 母屋	㉒	母屋	2

梱包番号	符号	名称	数量
NO,6 柱	⑪	前柱 左	1
	⑫	前柱 右	1
	⑬	後柱	2

梱包番号	符号	名称	数量
No,13 屋根	㉓	屋根パネル	4

梱包番号	符号	名称	数量
No,7 上枠横	⑭	上枠横 左	1
	⑮	上枠横 右	1

梱包番号	符号	名称	数量
No,14 妻板	㉔	妻板 左	1
	㉕	妻板 右	1

梱包番号	符号	名 称	数量
No,15 鼻隠し	㊸	鼻隠し後	1
	㊹	鼻隠し前	1

梱包番号	符号	名 称	数量
NO,16 前パネル	㊺	前パネル	1
	㊻	前パネル支え	1
	㊼	扉ストッパー	2

梱包番号	符号	名 称	数量
No,17 扉	㊽	後扉	1
	㊾	戸車金具(後扉)	1
	㊿	前扉	1
	㋀	戸車金具(前扉)	1
	㋁	扉ガイド	1

梱包番号	符号	名 称	数量
No.18 棚板・棚柱	㋂	棚柱後	2
	㋃	棚柱枠	4
	㋄	棚柱前	2
	㋅	棚板	2

□No,1 部品箱明細

部品名	形状	数量	部品名	形状	数量
メッキボルト	 M6x10	95 (予2含む)	高さ調整ボルト	 M6x30	4
カラーボルト (白)	 M6x10	52 (予2含む)	ナット	 M6	60 (予2含む)
カラーボルト (黒)	 M6x10	13 (予1含む)	板ナット	 (予1含む)	29 (予1含む)
ロングボルト	 M6x55	30 (予1含む)	床板当て		4
座金組込ボルト (扉用)	 M6x12	11	スプリングワッシャー 付きナット	 M6	4
扉振れ止め		4	連動金具		1
座金組込ナベ頭ビス	 M4x10	4	棚柱後取付金具		1
引手		1	棚受け金具		8
引手キャップ		2	水止めキャップ		1
ナベ頭ビス	 M4x10	3	チェーン振れ止め		1
ワッシャー	 M4	3	プラスチック チェーン		1
錠前		1	鍵穴シール		1
戸当りゴム		1	スポンジシール	 L=2220mm	2
※ () 内は予備数になります			アンカープレート		4

○組立用工具・他

+ドライバー		1	注意ステッカー		1
ボックスドライバー		1	組立説明書		1
板スパナ		1	取扱説明書		1
水準器		1	保証書		1

1 基礎ブロック配置

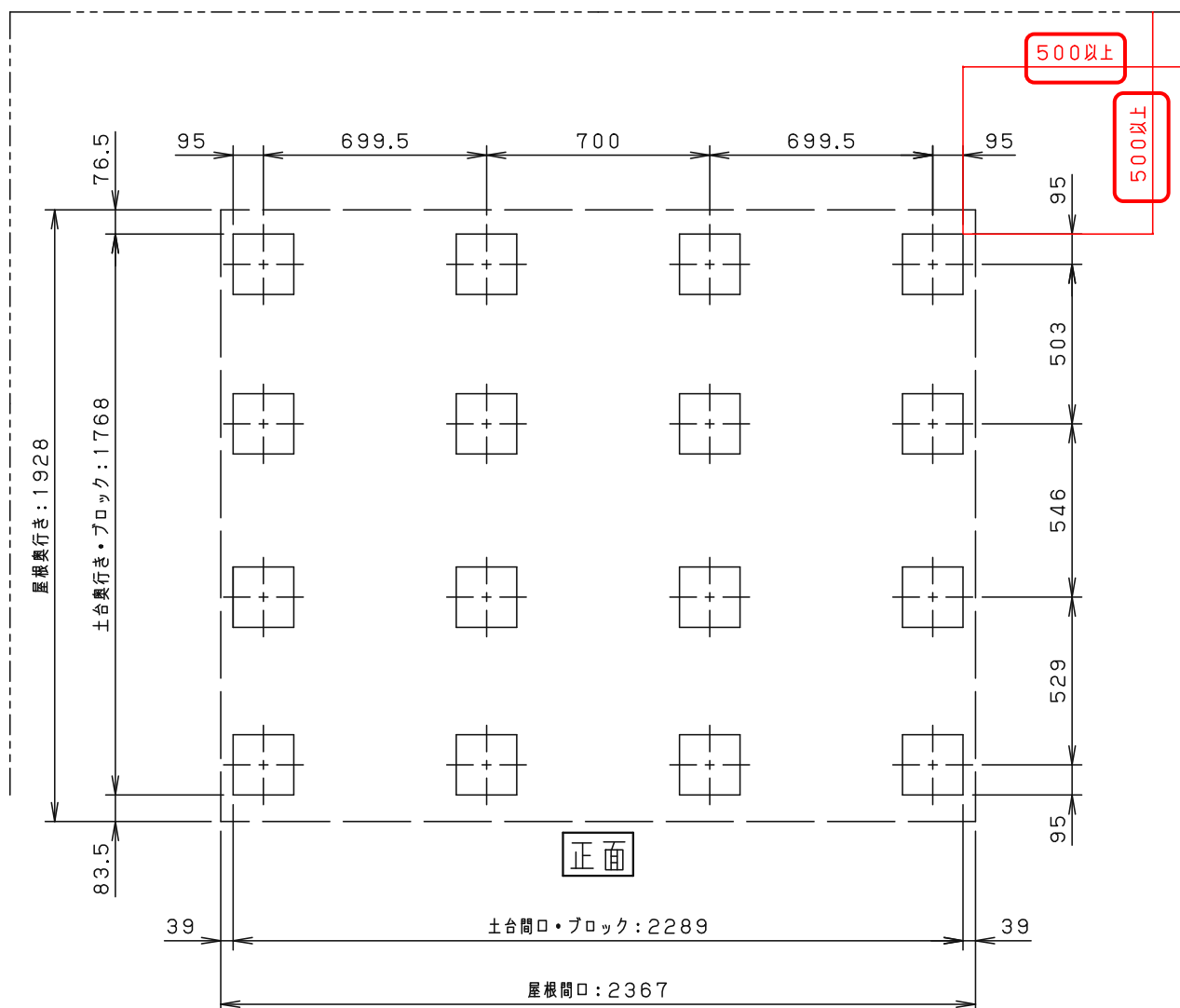
①地ならしをして十分に地固めしてください。

※不十分だと後の工程で、屋根と物置本体との組立に支障が出る恐れがあります。(組立説明書 17 ページ目 手順 10 参照)

②コンクリートブロック(半ブロック)を16コ並べます。

※コンクリートブロック(半ブロック) 190 x 190 x 100

※壁からの目安(脚立等を使用して作業ができる程度)



単位：mm

2 土台の組立

①土台前①、パネル固定②で土台前を作ります。

※メッキボルト・ナットで連結します。(2カ所 ※参照図)

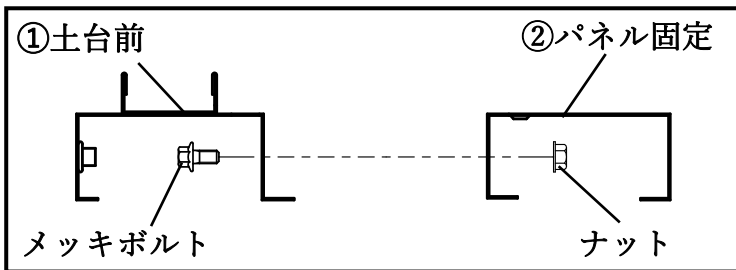
②土台前①②、土台後③、土台横 左④、土台横 右⑤
根太⑥で枠を作ります。

※四隅が直角になる様に調整してください。

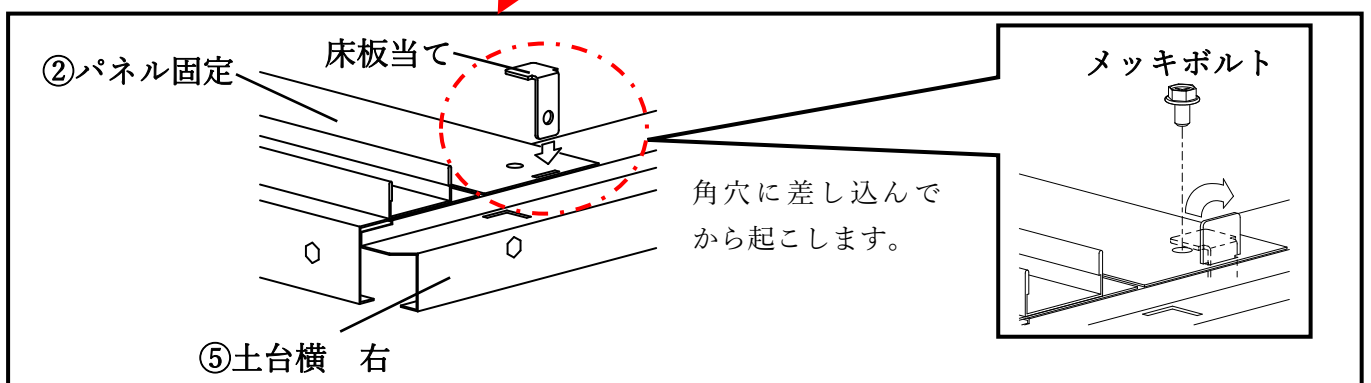
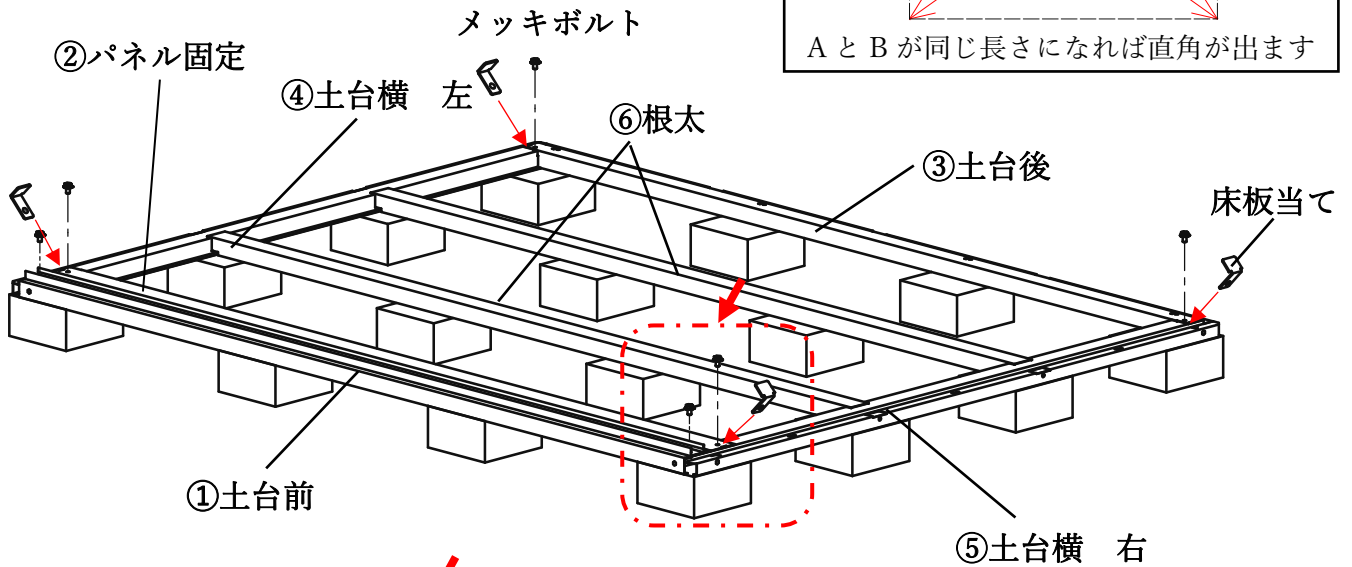
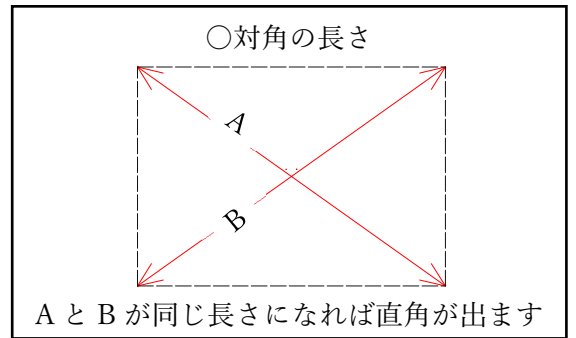
(対角の長さを等しくすれば直角が出るようになります。)

③土台全体が水平になるように調整してください。

※参照図



使用する部品		
部品番号	部品名	数量
①	土台前	1
②	パネル固定	1
③	土台後	1
④	土台横 左	1
⑤	土台横 右	1
⑥	根太	2
	メッキボルト	8
	ナット	2
	床板当て	4



3 床板の組立

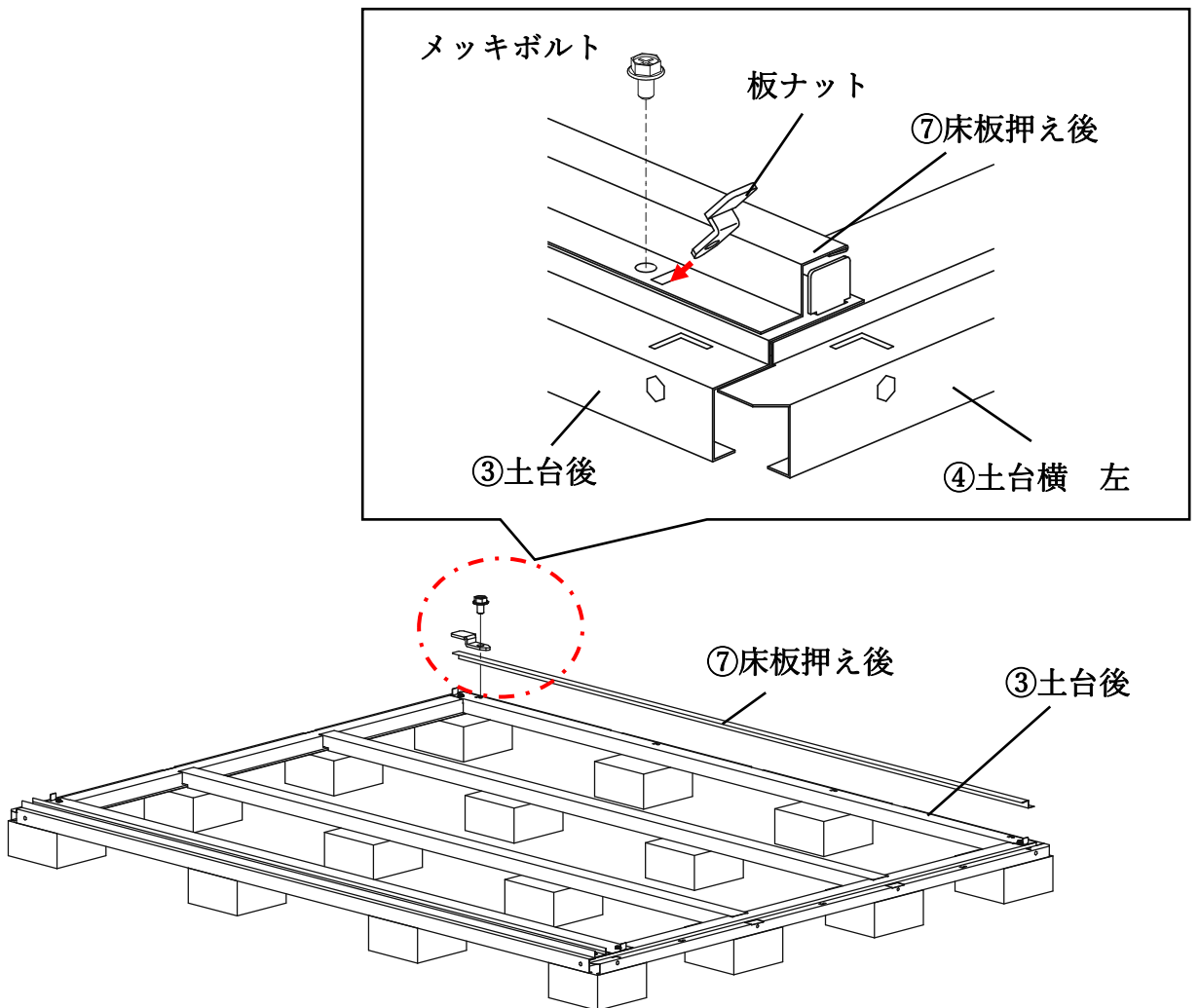
①土台後③に床板押え後⑦を取り付ける。

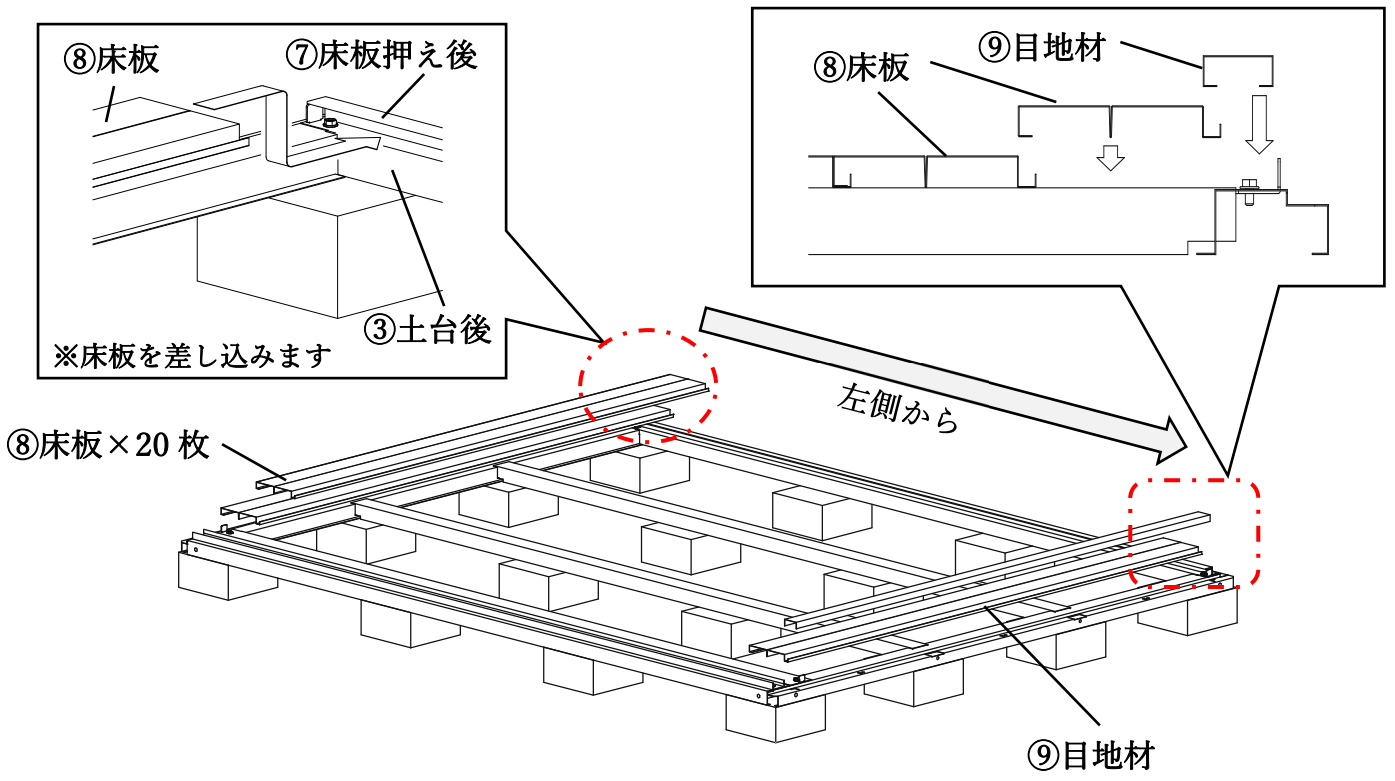
②床板⑧を左から 16 枚並べ、最後に目地材⑨を並べる。

③パネル固定②に床板押え前⑩を取り付ける

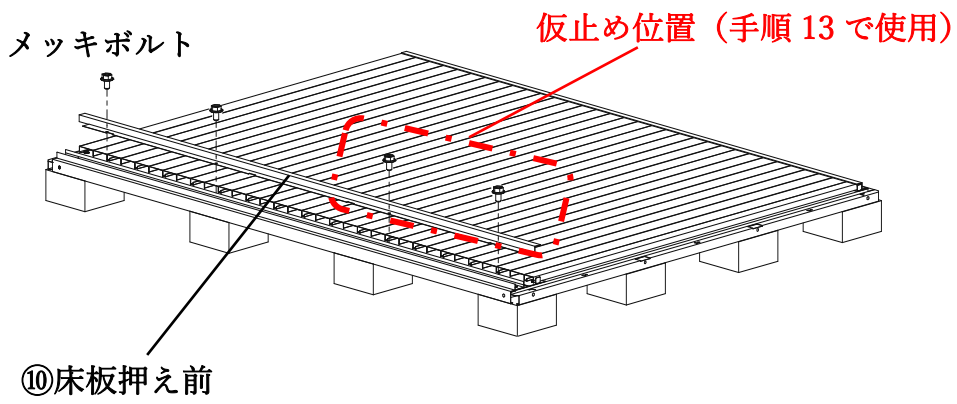
※**仮止め位置**があります。(21 ページ 手順 13 で再度使用します)

使用する部品		
部品番号	部品名	数量
⑦	床板押え後	1
⑧	床板	16
⑨	目地材	1
⑩	床板押え前	1
	メッキボルト	8
	板ナット	4

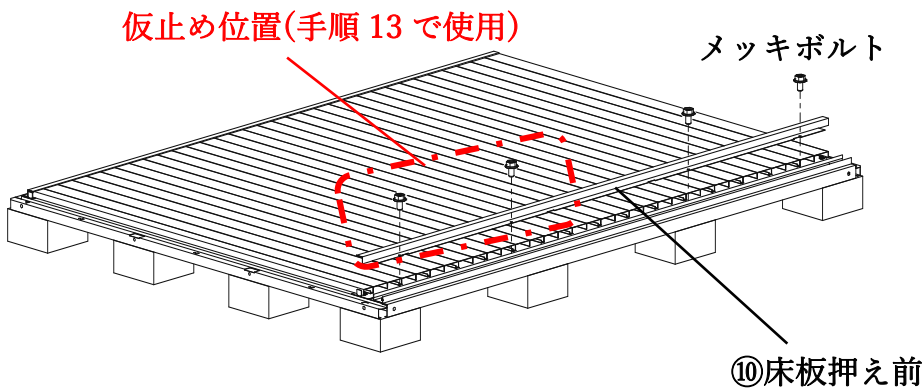




□扉が左開きの場合



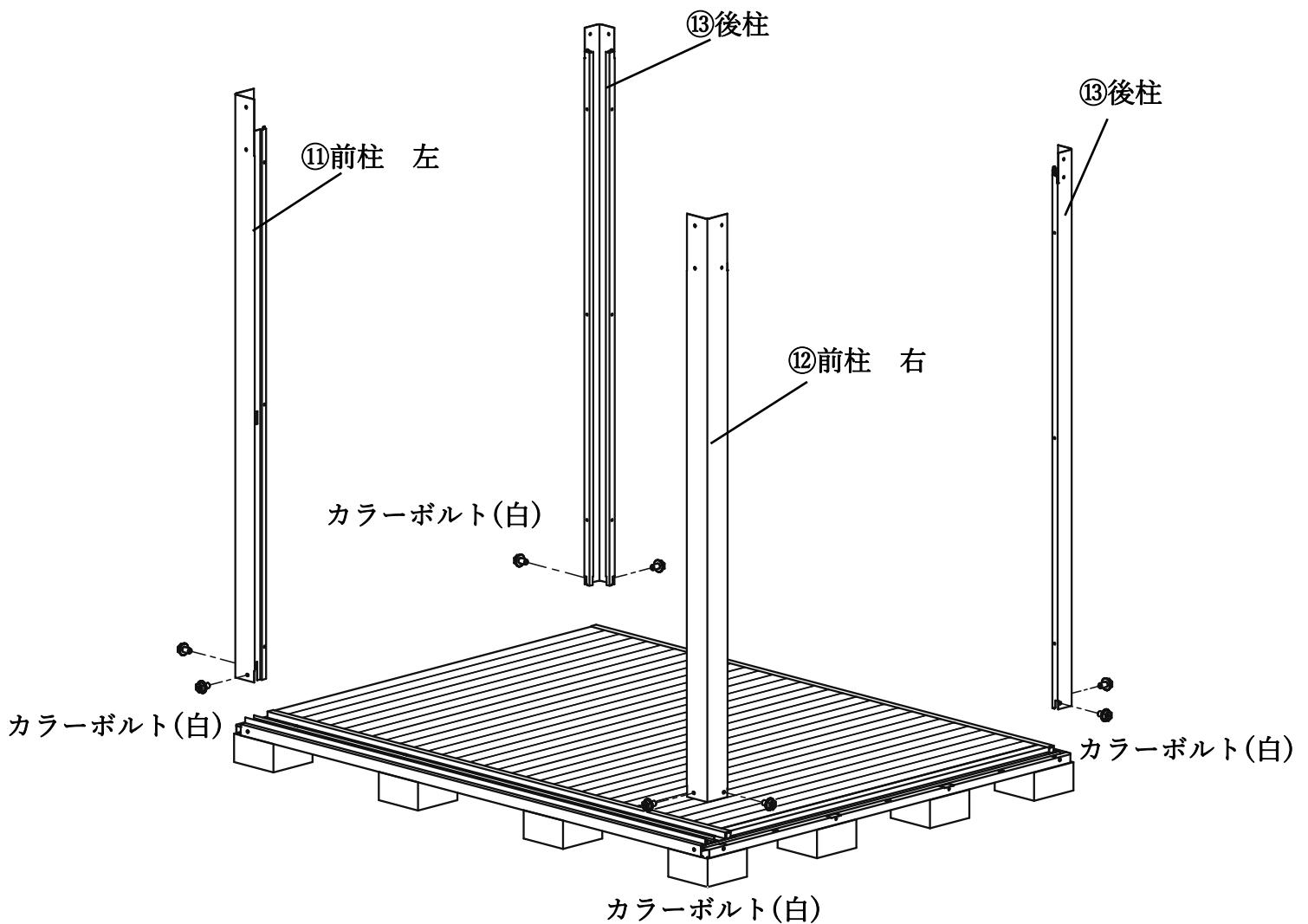
□扉が右開きの場合



4 柱の組立

①前柱 左①、前柱 右②、後柱③ 2本を土台の四隅にそれぞれ取り付ける。

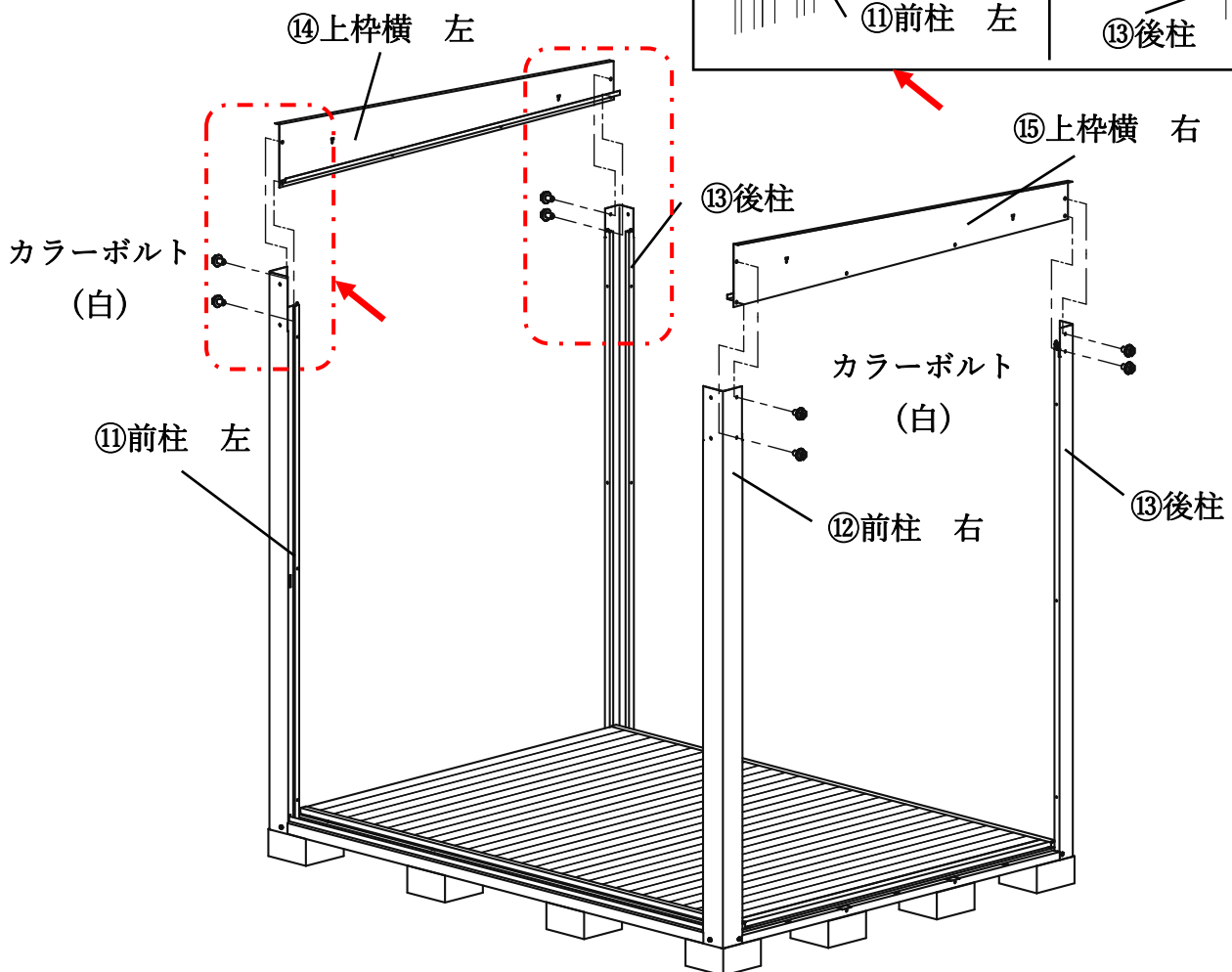
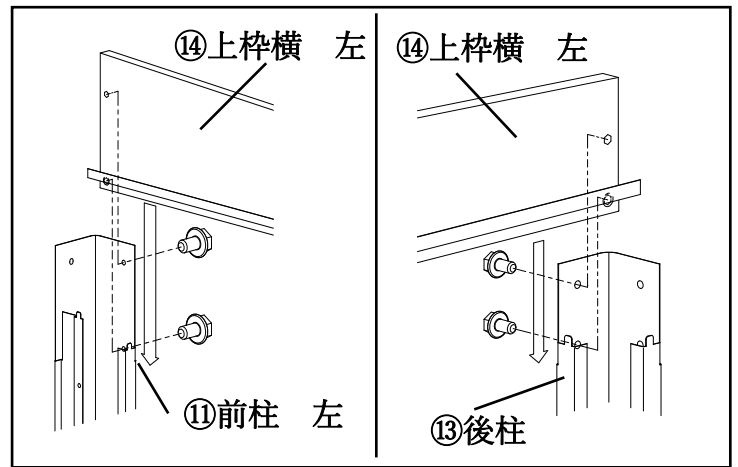
使用する部品		
部品番号	部品名	数量
①	前柱 左	1
②	前柱 右	1
③	後柱	2
	カラーボルト(白)	8



5 上枠の組立

①上枠横 左⑭、上枠横 右⑮を前柱 左⑪、前柱 右⑫、後柱⑬の内側にそれぞれ取り付ける。

使用する部品		
部品番号	部品名	数量
⑭	上枠横 左	1
⑮	上枠横 右	1
⑯	上枠前	1
⑰	上枠後	1
	カラーボルト(白)	16
	スポンジシール	2



②上枠前⑩、上枠後⑪の上部にスポンジシールを貼り付ける。

※貼り付ける際には端から端まで貼り付けます。

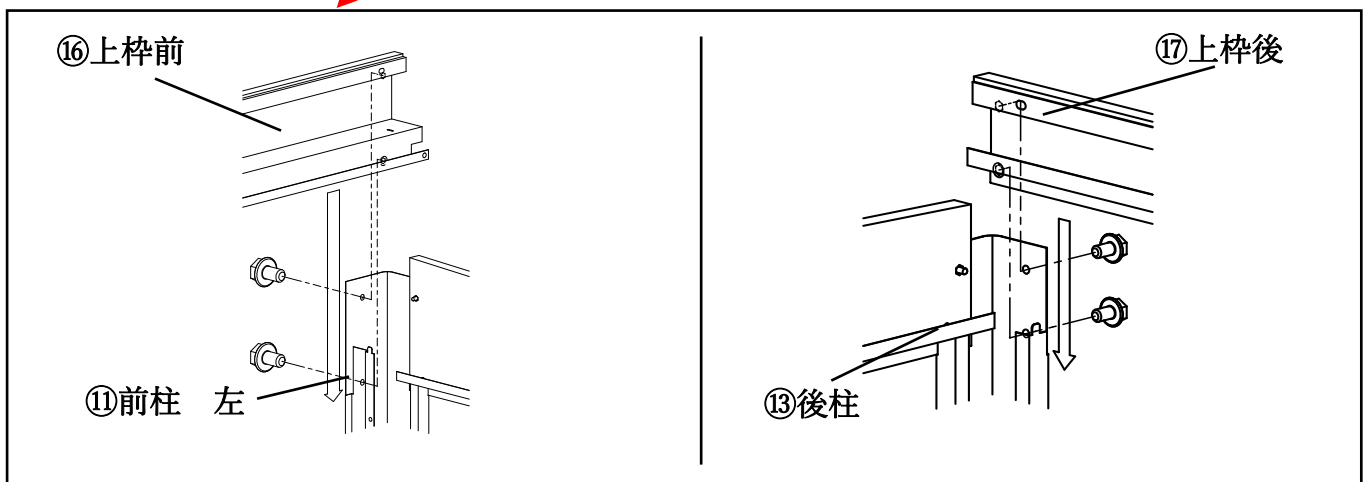
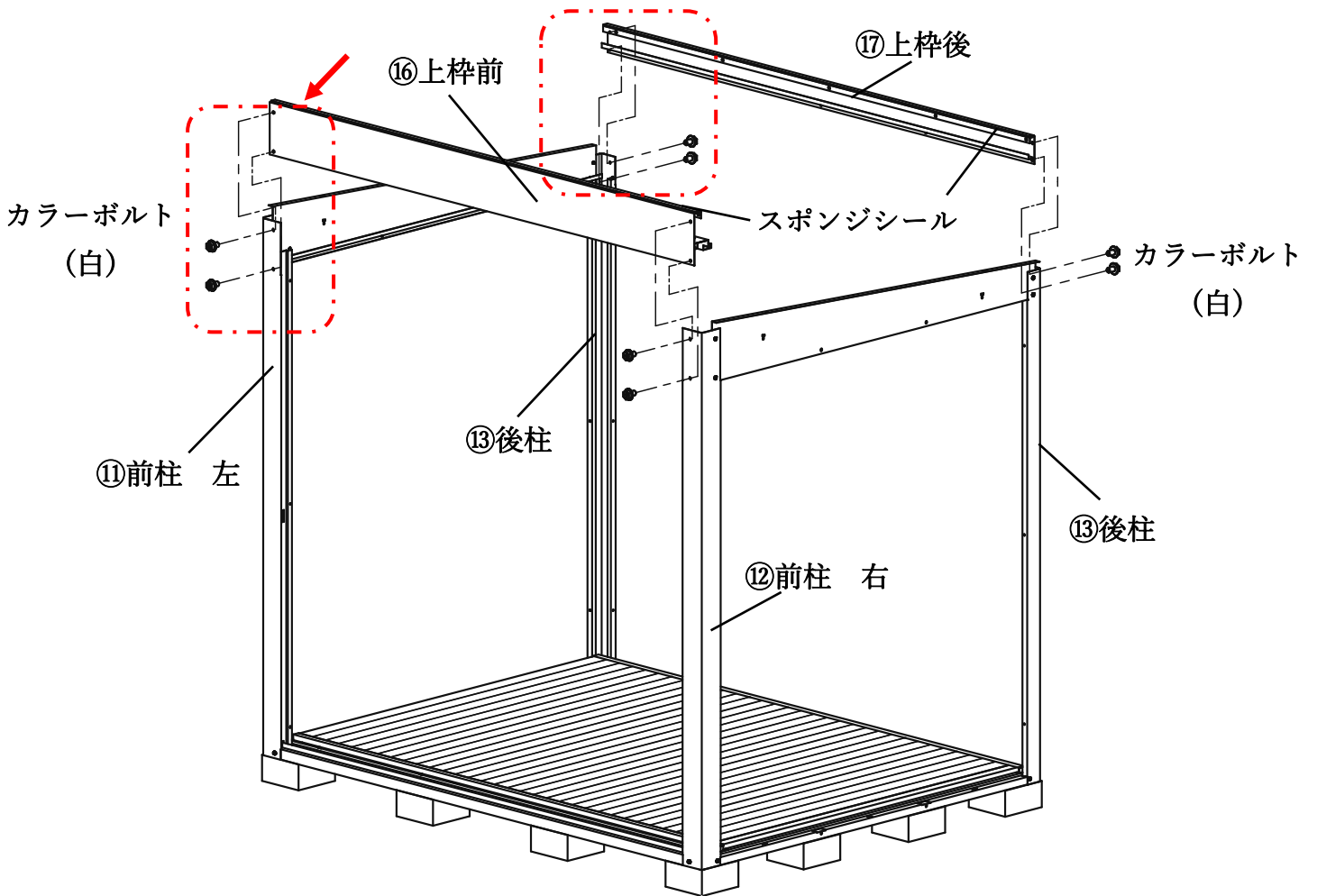
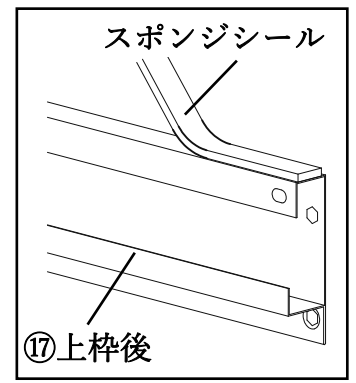
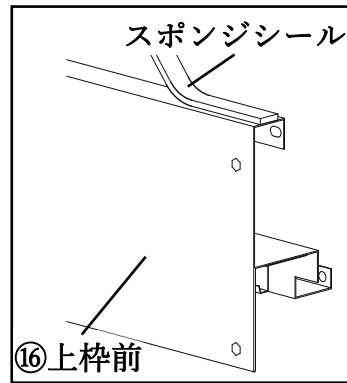
※使用する際には保護紙をはがしてください。

※スポンジシールは必ず貼り付けてください。

貼り付けないと雨漏りの原因になります。

③上枠前⑩を前柱 左⑫、前柱 右⑬に取り付ける。

④上枠後⑪を後柱⑭に取り付ける。



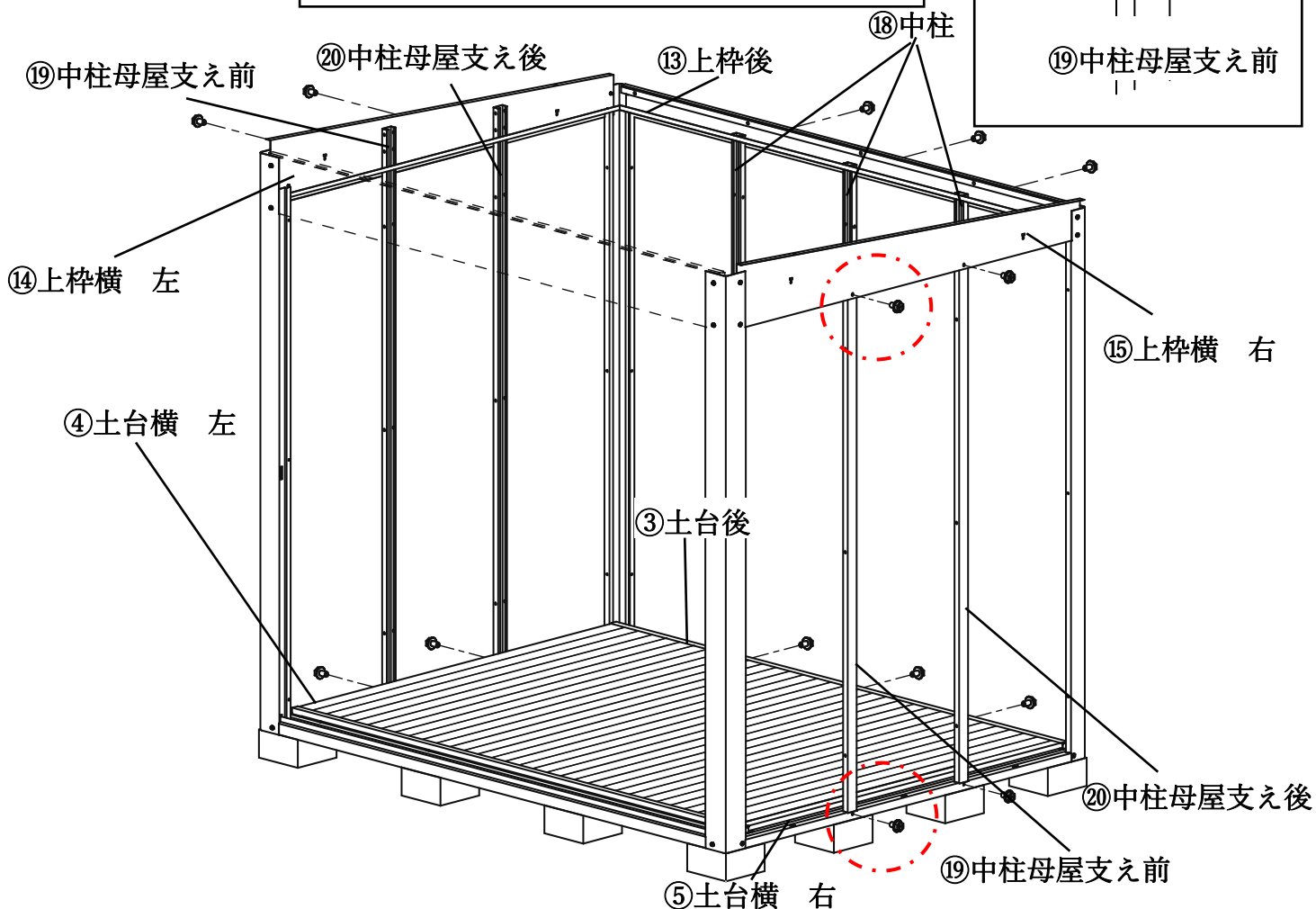
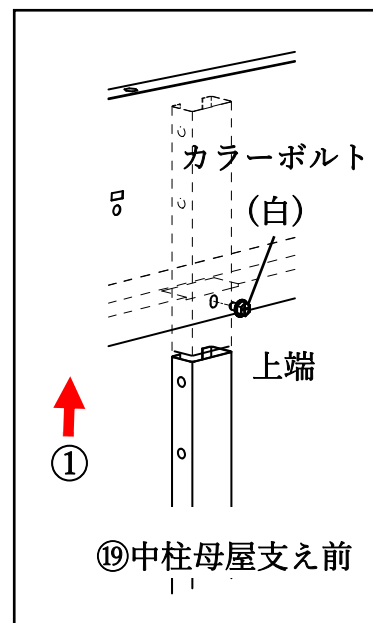
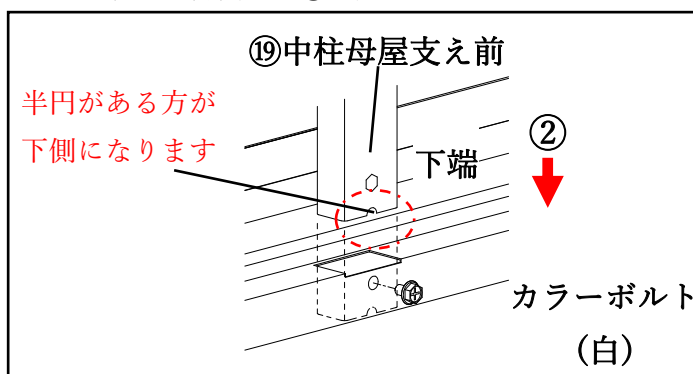
6 中柱の組立

① 中柱⑮を上端から上枠後⑮との角穴に差し込み、下端を土台後③の角穴に差し込み取り付ける。

② 中柱母屋支え前⑱、中柱母屋支え後⑳を上端から上枠横 左⑭の角穴にそれぞれ差し込み、下端を土台横 左④の角穴にそれぞれ差し込み取り付ける。

③ 中柱母屋支え前⑱、中柱母屋支え後⑳を上端から上枠横 右⑮の角穴にそれぞれ差し込み、下端を土台横 右⑤の角穴にそれぞれ差し込み取り付ける。

使用する部品		
部品番号	部品名	数量
⑮	中柱	3
⑱	中柱母屋支え前	2
⑳	中柱母屋支え後	2
	カラーボルト(白)	14

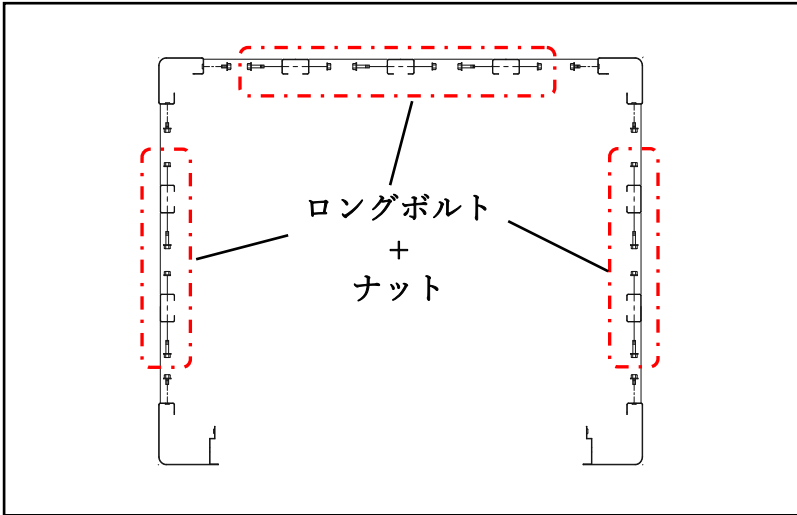


7 壁パネルの組立

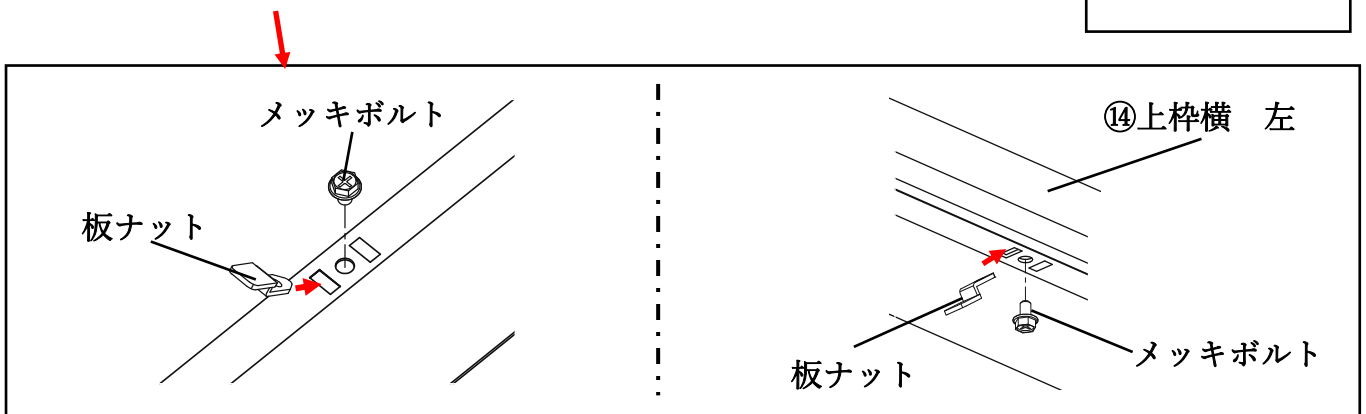
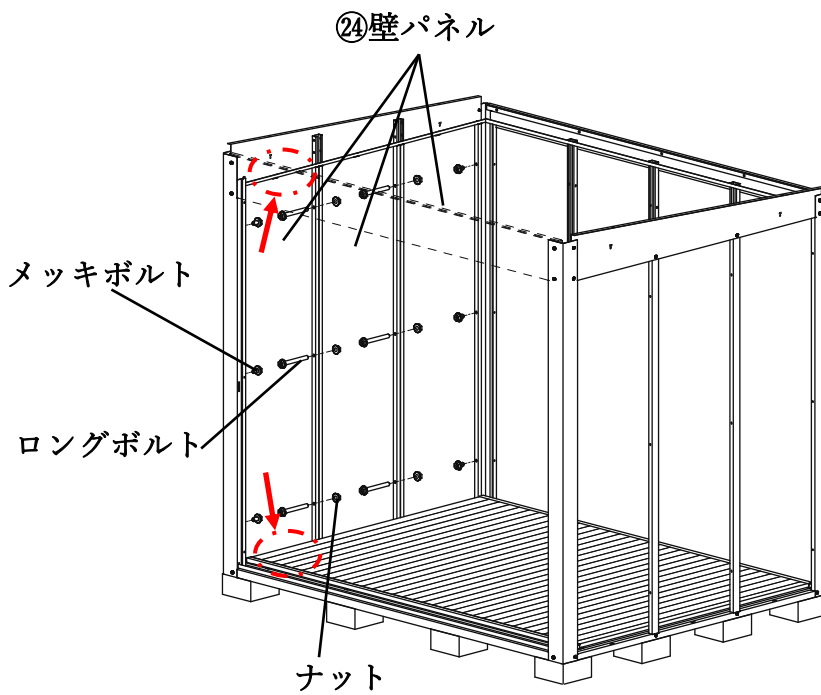
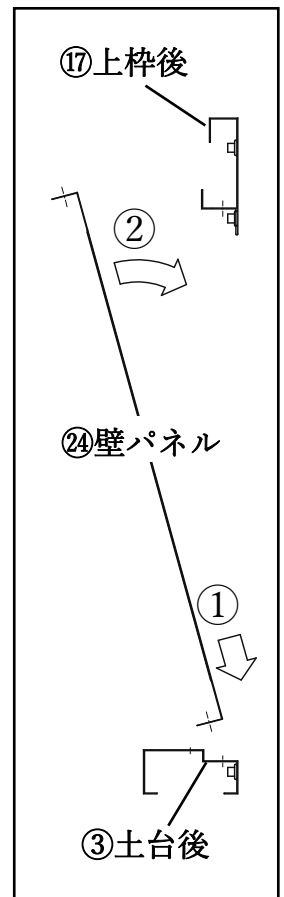
①物置の内側から壁パネル②④を取り付ける。

※下側を先に入れてから上側をはめ込みます。(※参照図)

使用する部品		
部品番号	部品名	数量
②④	壁パネル	10
	メッキボルト	38
	ロングボルト	21
	ナット	21
	板ナット	20



※参照図

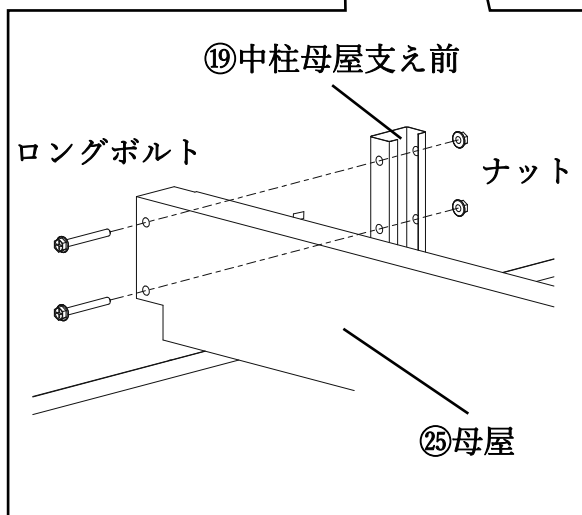
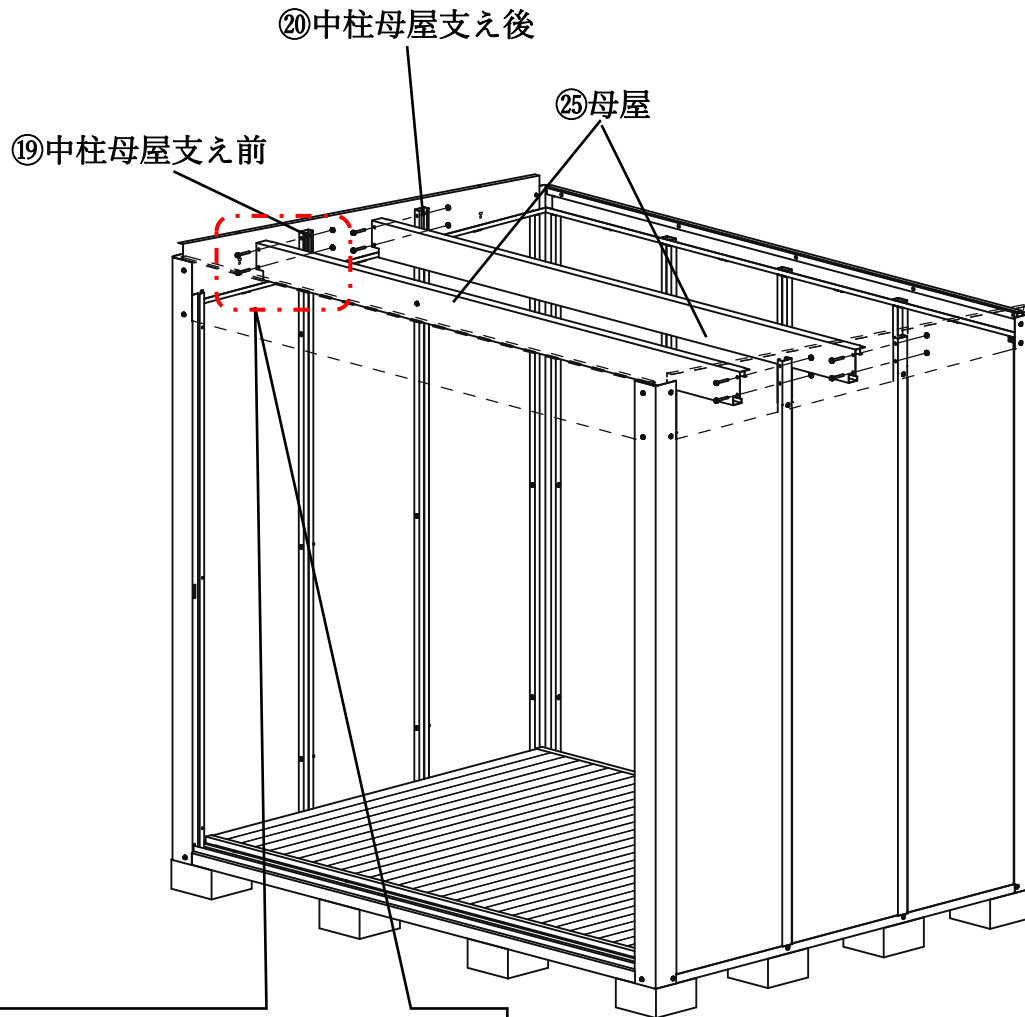


8 母屋の組立

❶ 母屋⑳を中柱母屋支え前⑱に取り付ける。

❷ 母屋⑳を中柱母屋支え後㉑に取り付ける。

使用する部品		
部品番号	部品名	数量
㉑	母屋	2
	ロングボルト	8
	ナット	8

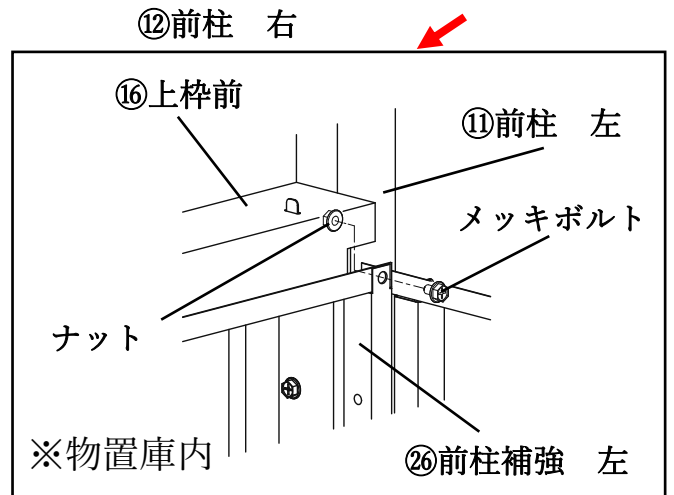
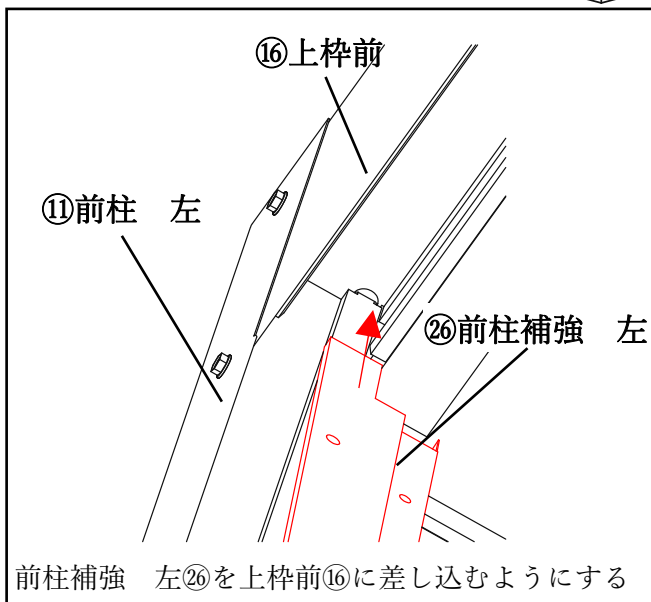
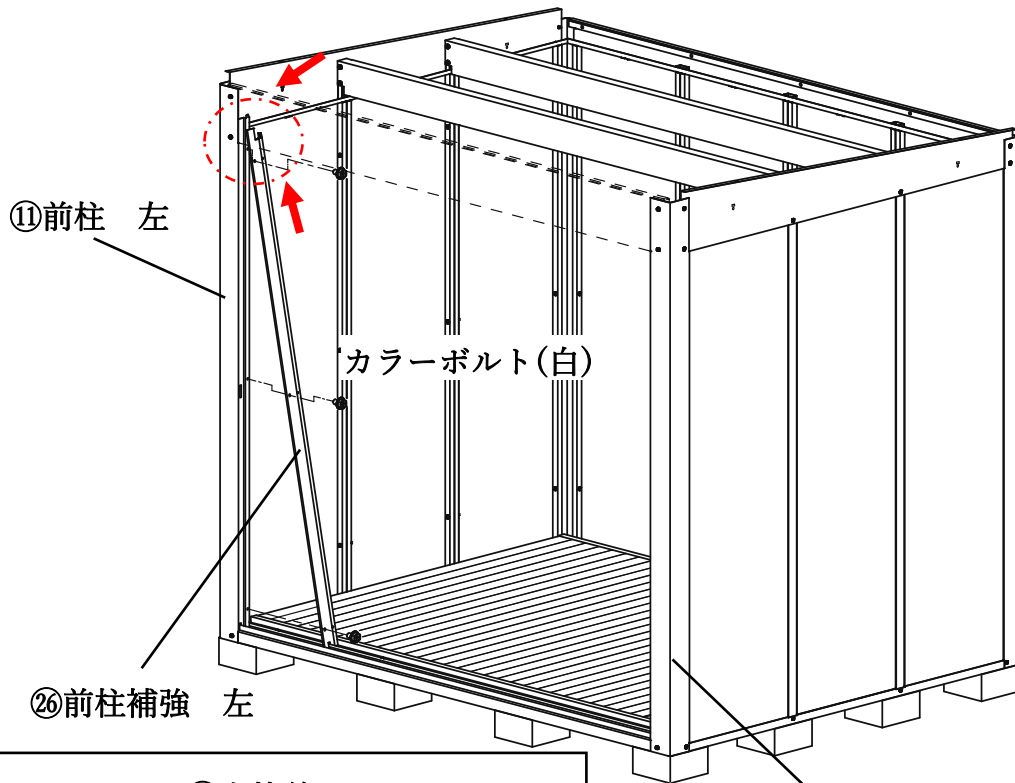
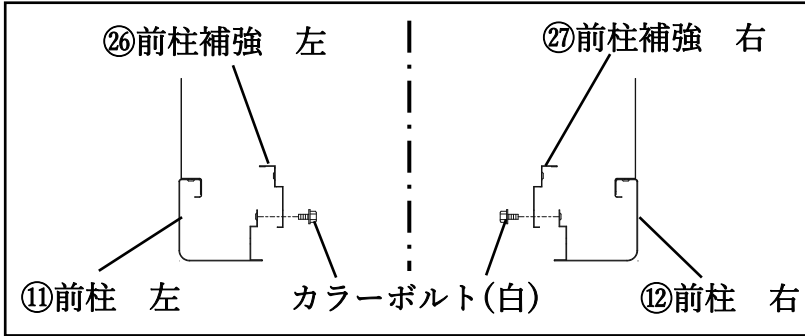


9 柱補強の組立

①前柱補強 左②⑥を前柱 左①①、上枠前①⑥に取り付ける。

②前柱補強 右②⑦を前柱 右①②、上枠前①⑥に取り付ける。

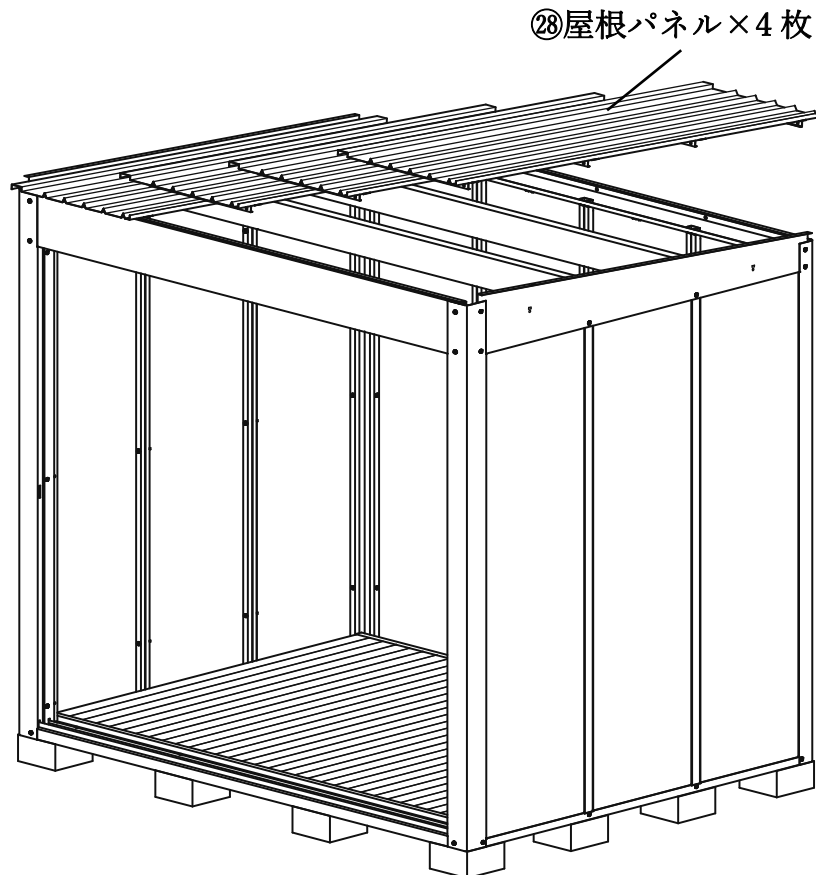
使用する部品		
部品番号	部品名	数量
②⑥	前柱補強 左	1
②⑦	前柱補強 右	1
	カラーボルト(白)	6
	メッキボルト	2
	ナット	2



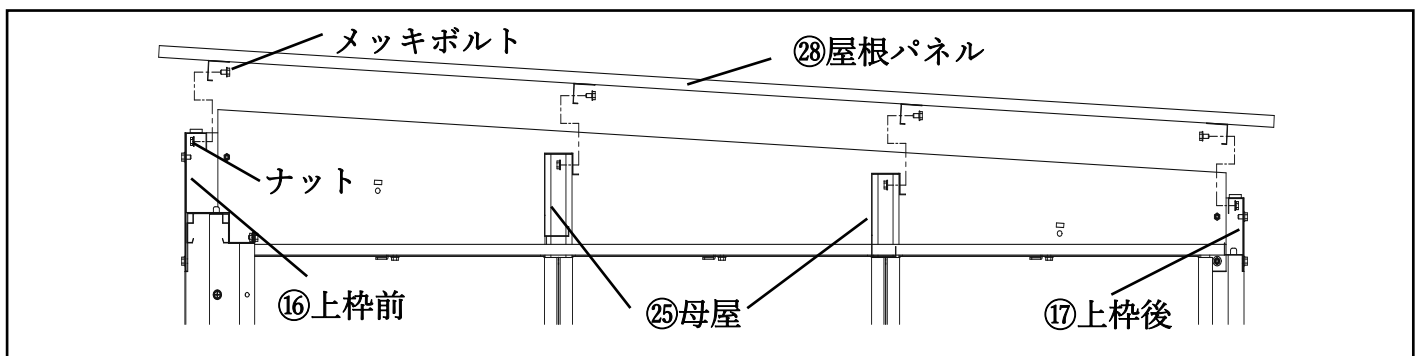
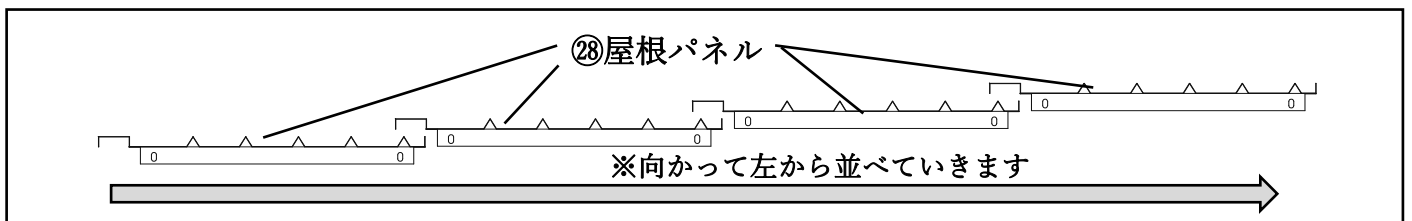
10 屋根の組立

- ① 向かって左側から屋根パネル⑳を並べていきます。
- ② 屋根パネル⑳を上枠前⑯、母屋㉕、上枠後⑰に内部から固定します。

使用する部品		
部品番号	部品名	数量
㉘	屋根パネル	4
	メッキボルト	20
	ナット	20



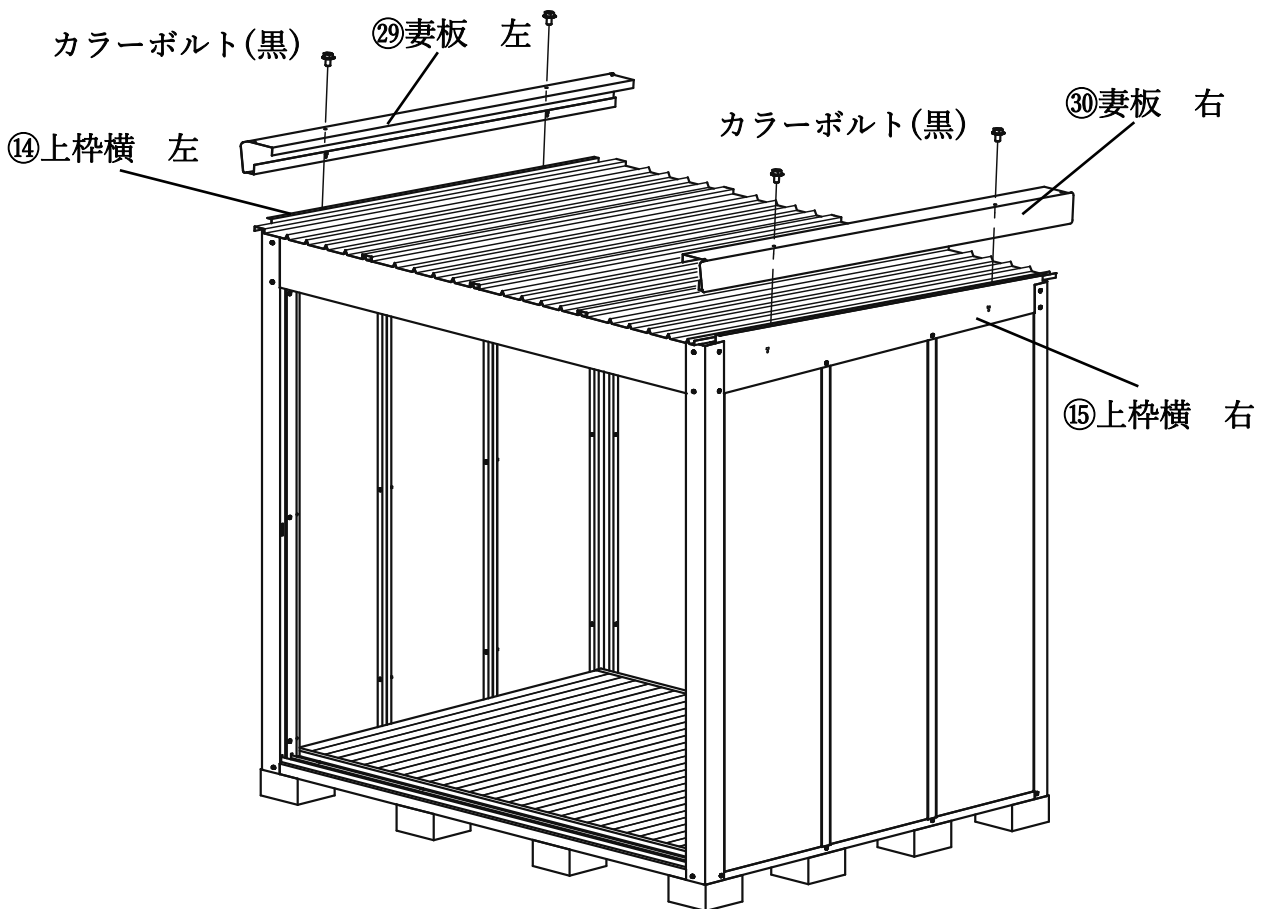
※高い所での作業は、脚立等を使用して安全に十分注意して作業を行ってください。



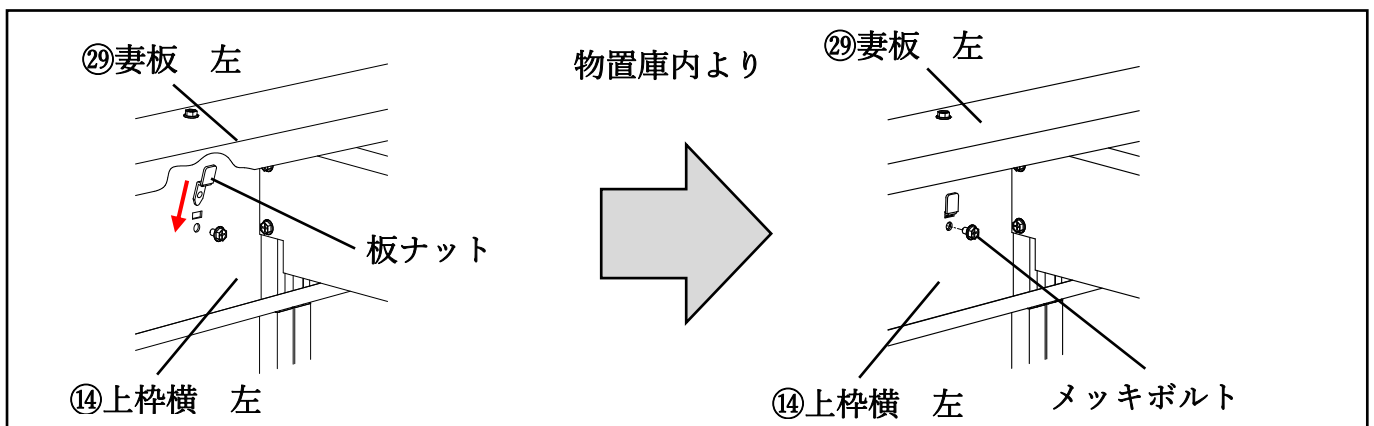
11 妻板の組立

- ①妻板 左⑳を上枠横 左⑭に取り付ける。
- ②妻板 右㉑を上枠横 右⑮に取り付ける。
- ③物置の内側から上枠横 左⑭と妻板 左㉑を固定する。(下図参照)
- ④物置の内側から上枠横 右⑮と妻板 右㉑を固定する。(下図参照)

使用する部品		
部品番号	部品名	数量
㉑	妻板 左	1
㉑	妻板 右	1
	カラーボルト(黒)	4
	メッキボルト	4
	板ナット	4



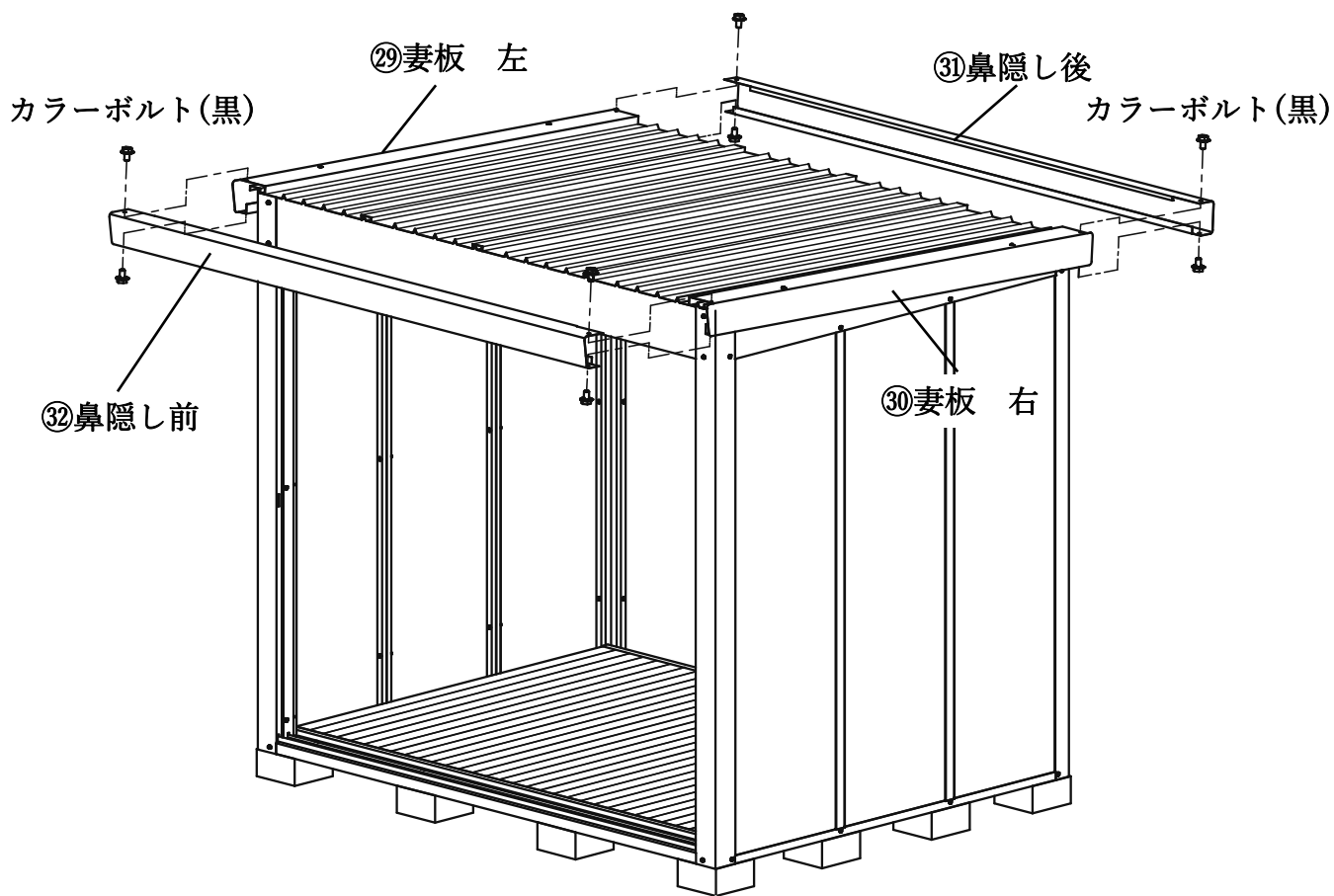
※高い所での作業は、脚立等を使用して安全に十分注意して作業を行ってください。



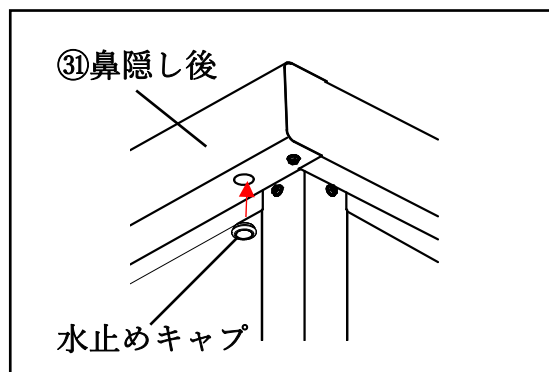
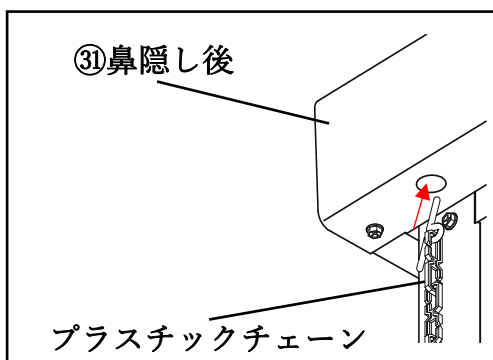
12 鼻隠しの組立

- ①鼻隠し後③①を妻板 左/右②⑩にかぶせるように取り付ける。
- ②鼻隠し前③②を妻板 左/右②⑩にかぶせるように取り付ける。
- ③鼻隠し後③①の底面にある水抜き穴にプラスチックチェーンを差し込み、もう一方の水抜き穴に水止めキャップを取り付ける。
※雨水を落としたい方にプラスチックチェーンを取り付ける。

使用する部品		
部品番号	部品名	数量
③①	鼻隠し後	1
③②	鼻隠し前	1
	カラーボルト(黒)	8
	水止めキャップ	1
	プラスチックチェーン	1



※高い所での作業は、脚立等を使用して安全に十分注意して作業を行ってください。



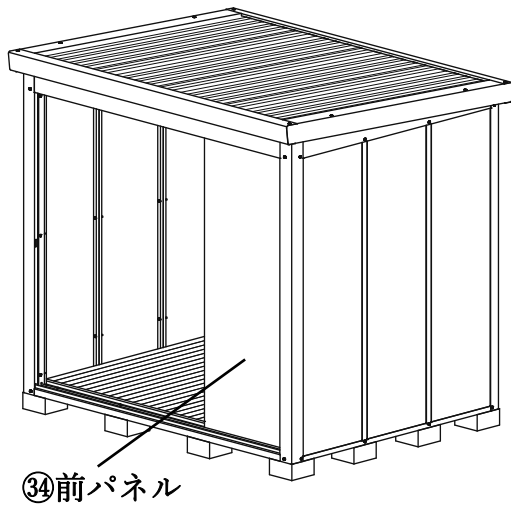
13 前パネルの組立

※扉の左開き/右開きを選択してください。

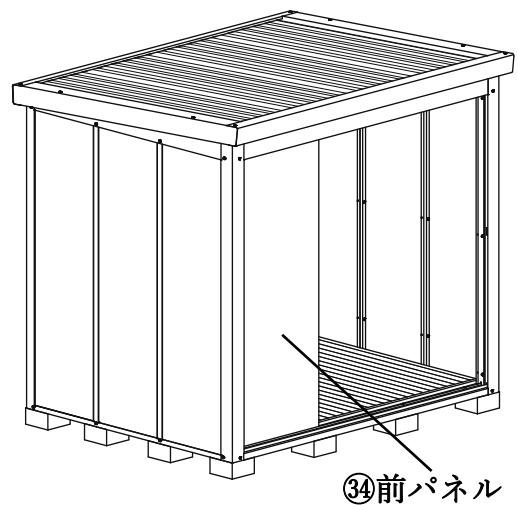
①前パネル③④をパネル固定②、上枠前①⑥、前柱補強 右②⑦に取り付ける。

※前パネル支え③⑤は前パネルにテープで仮固定されています。
取付後、テープをはがしてください。

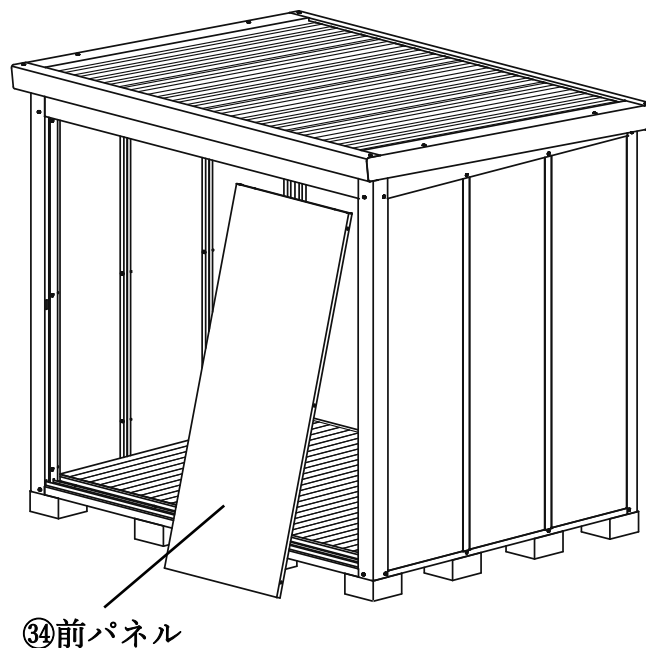
使用する部品		
部品番号	部品名	数量
③④	前パネル	1
③⑤	前パネル支え	1
	メッキボルト	5
	ナット	2



□左開きの場合

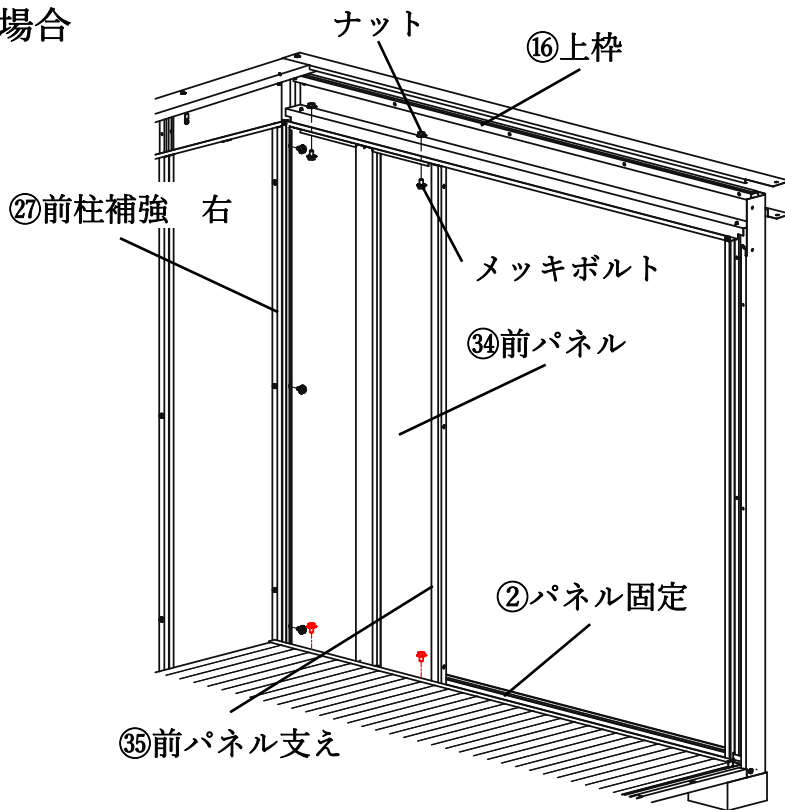


□右開きの場合

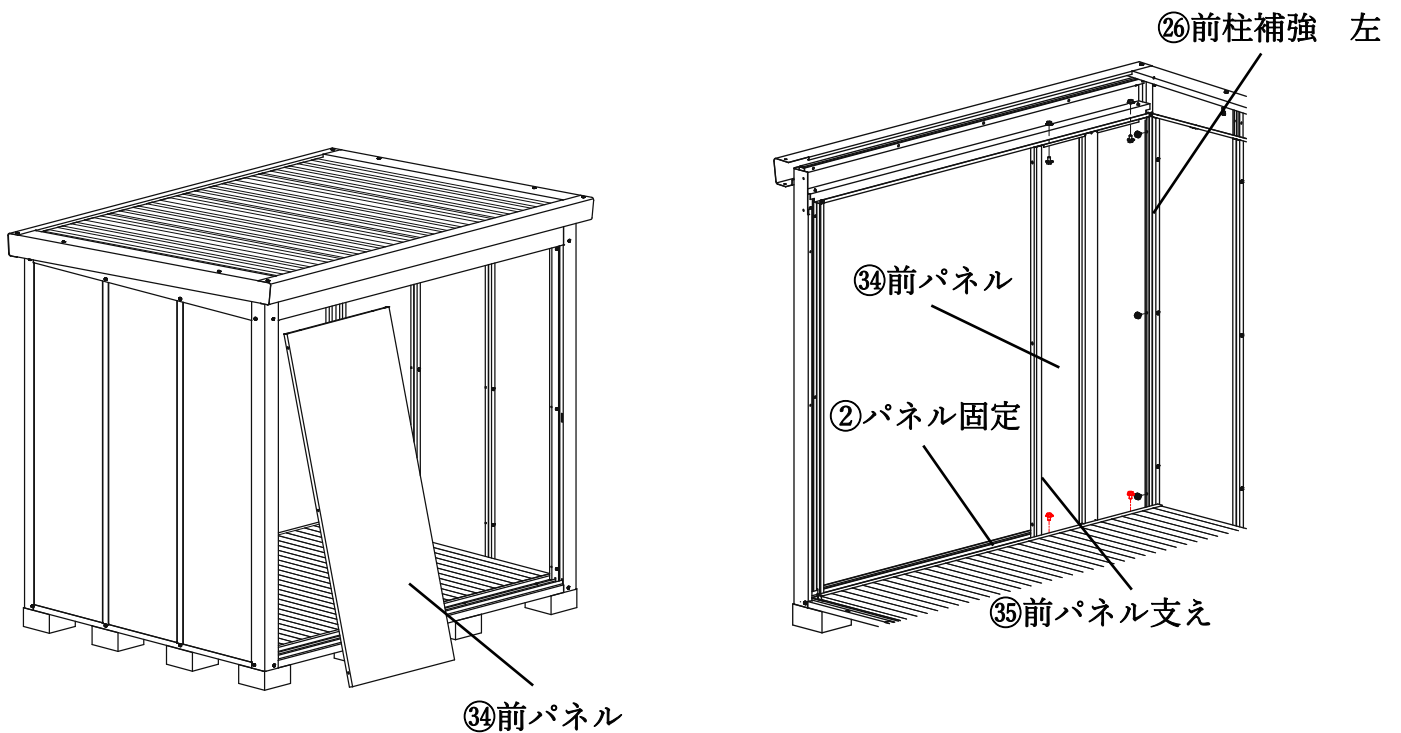
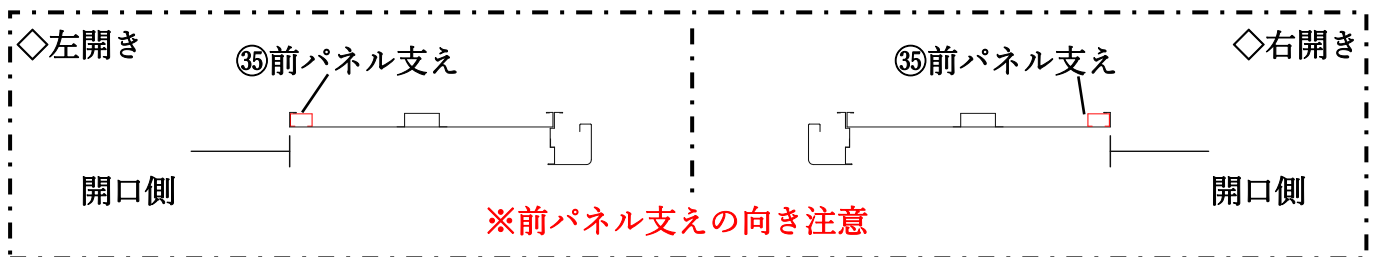


□左開きの場合

□左開きの場合



※手順3の③項目で仮止めしたボルトを外して、再度取り付けます。



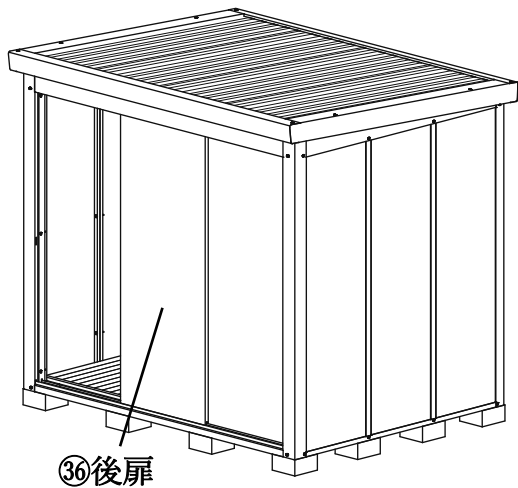
□右開きの場合

※手順3の③項目で仮止めしたボルトを外して、再度取り付けます。

14 後扉の組立

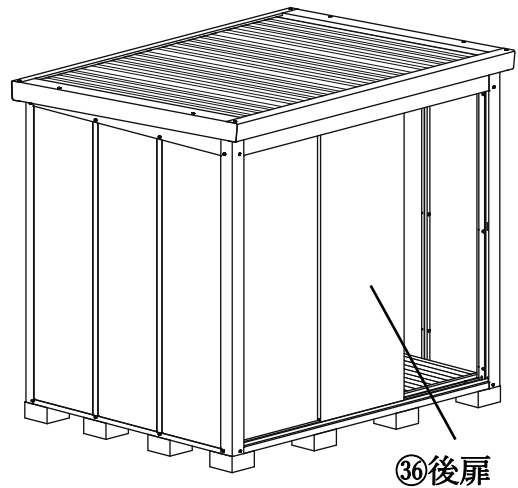
- ①後扉③⑥に扉振れ止めを取り付ける。
- ②後扉③⑥に戸車金具(後扉用)③⑦を取り付ける。

使用する部品		
部品番号	部品名	数量
③⑥	後扉	1
③⑦	戸車金具(後扉用)	1
	扉振れ止め	2
	座金組込ナベ頭ビス	2
	座金組込ボルト(扉用)	4
	高さ調整ボルト	2
	SW付きナット	2



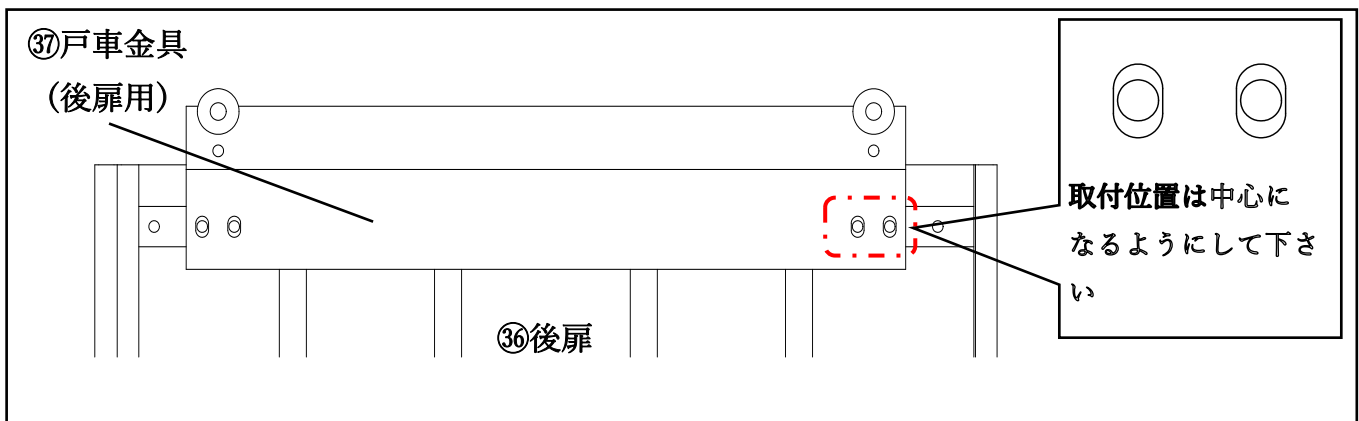
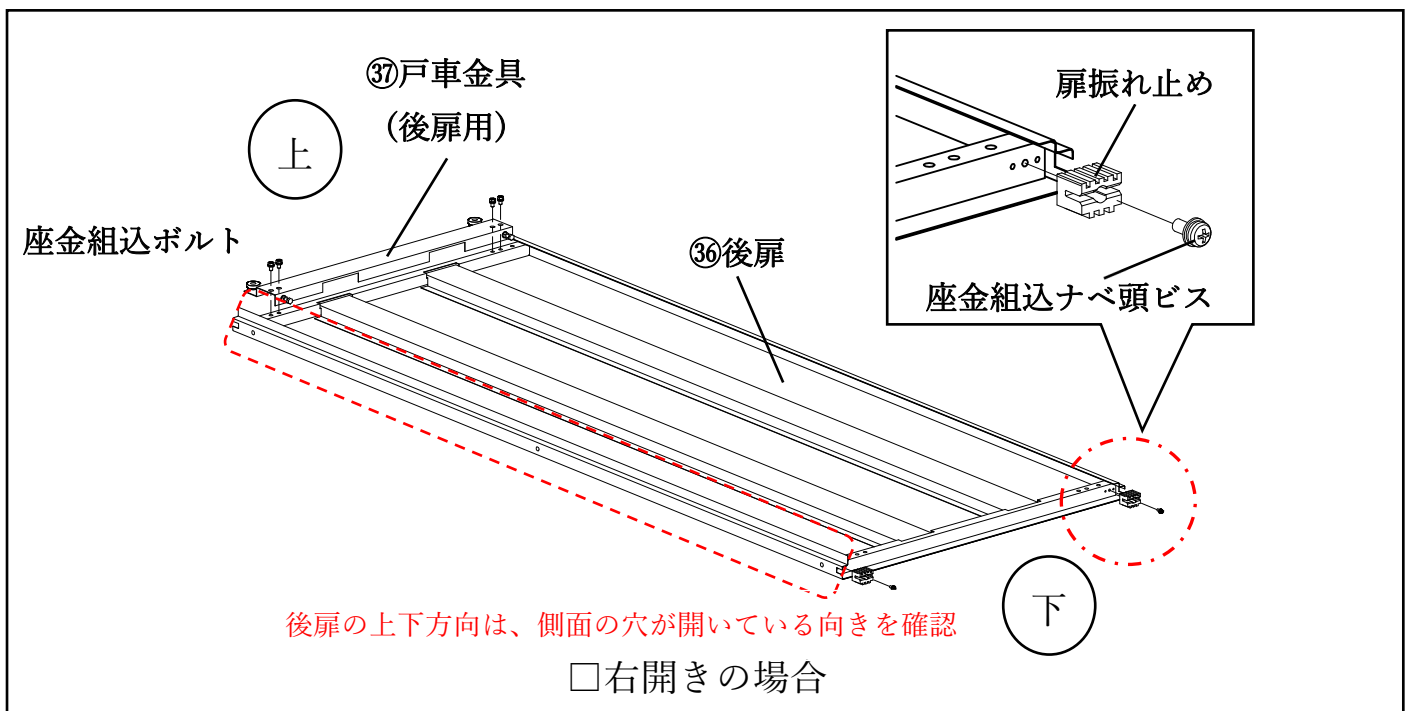
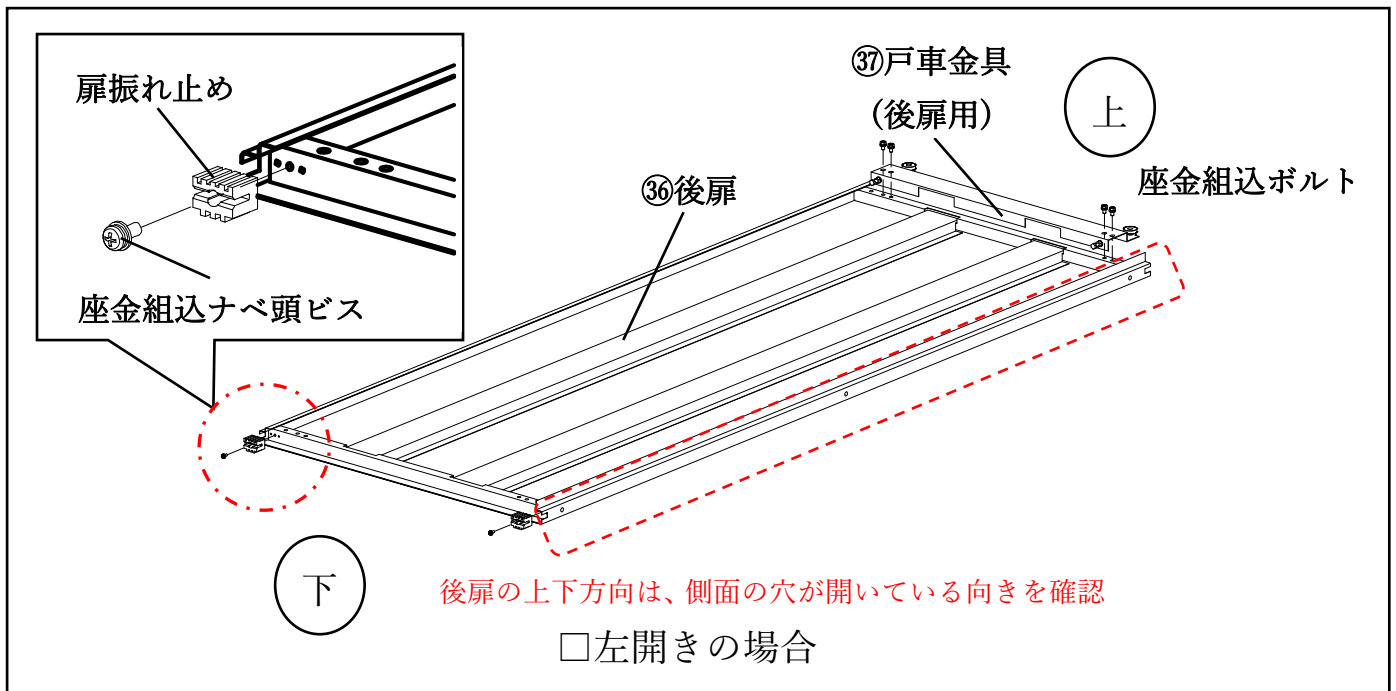
③⑥後扉

□左開き



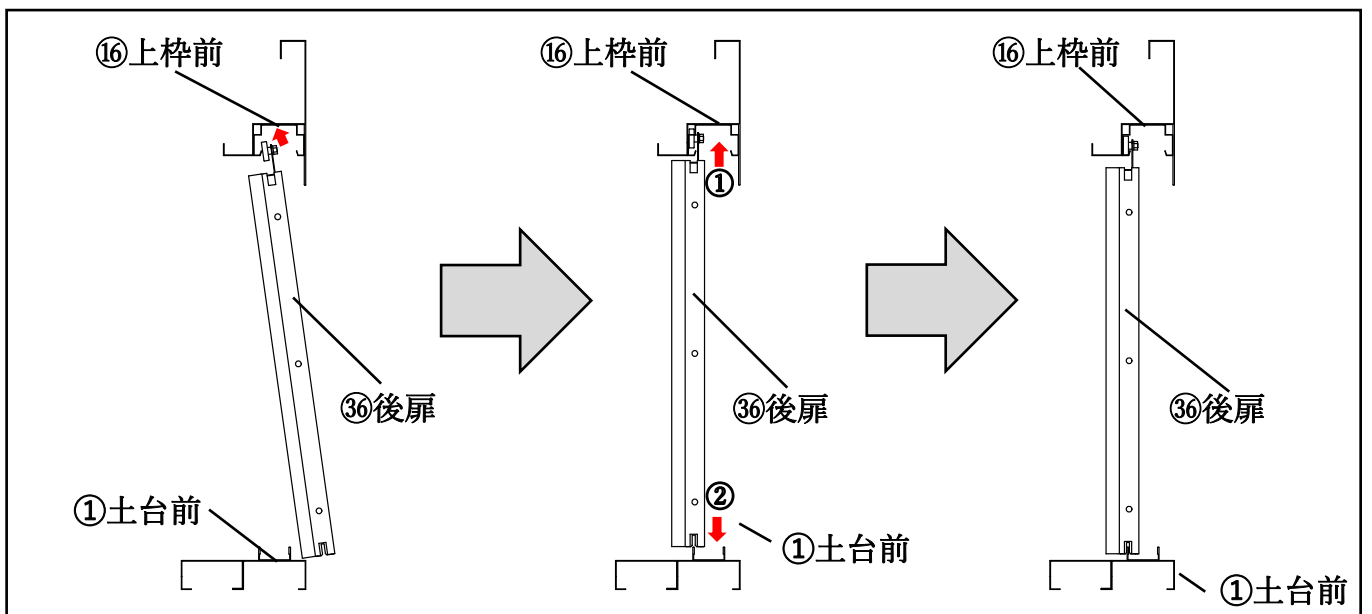
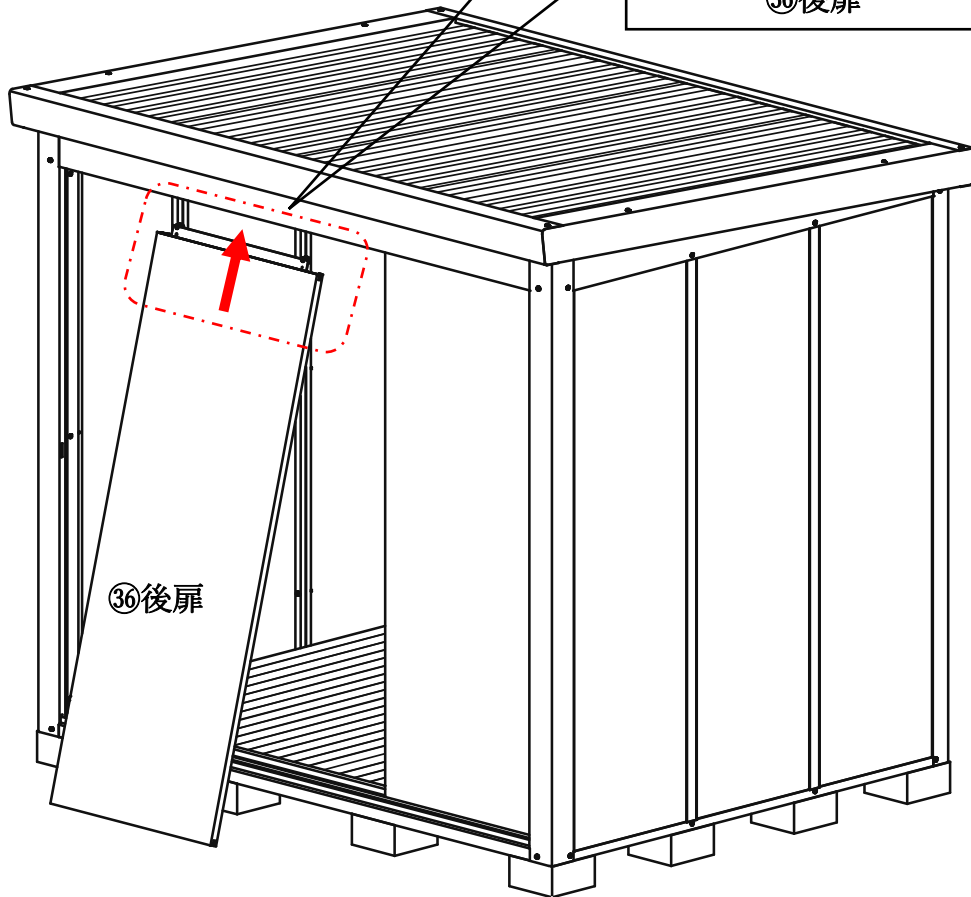
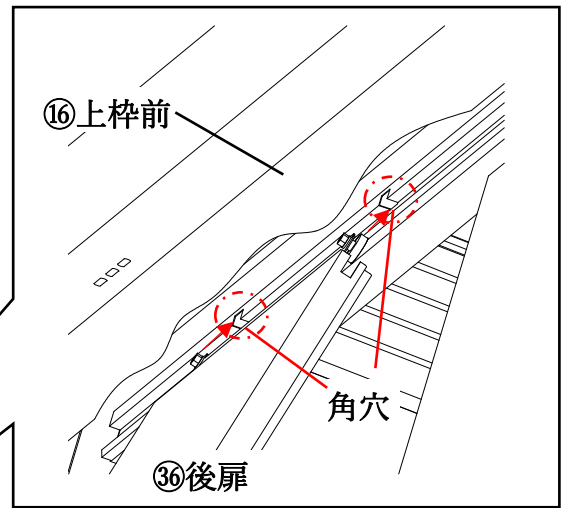
③⑥後扉

□右開き



③ 後扉③⑥を本体に取り付ける。

※上枠前①⑥の上レール(内側)の角穴に戸車を差し込みながら
土台前①の下レールに後扉③⑥下側の切り欠きを合わせ
差し込み、戸車を上レールにのせる。



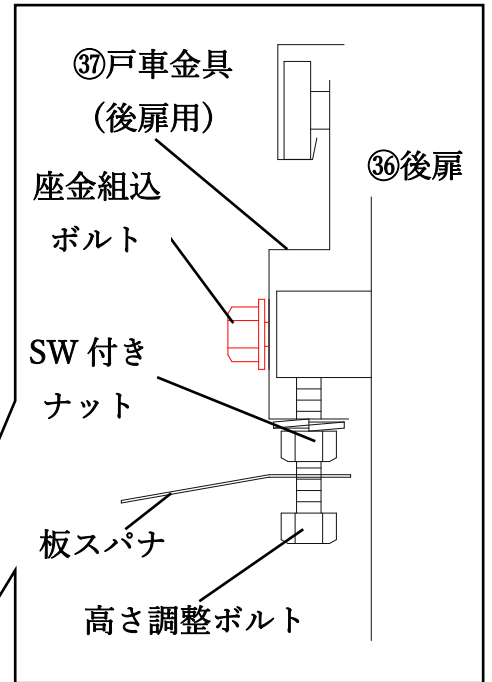
④戸車金具③⑦に高さ調整ボルト、SW 付きナットを取り付ける。

後扉③⑥を高さ調整ボルトで扉の高さを調整します。

※高さ調整ボルトを戸車金具③⑦に向かって締めてください。

※SW 付きナットは高さ調整ボルトのゆるみ止めです。

※高さ調整後、座金組込ボルトをしっかりと締めてください。



◇扉の高さ調整

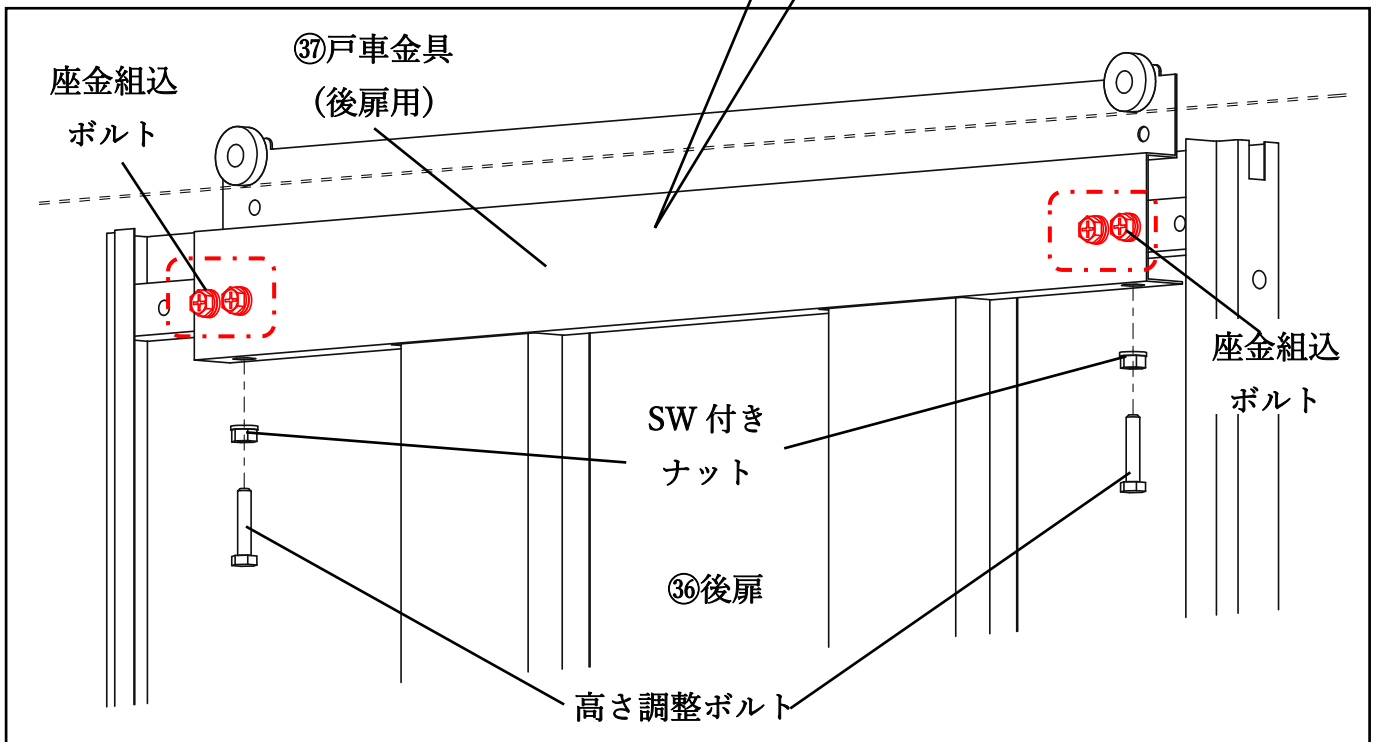
※扉の高さ調整をする際には戸車金具③⑦(後扉用)の

座金組込ボルトを緩めてから行ってください。

座金組込ボルトを緩めないで高さ調整を行うと

戸車金具が変形します。

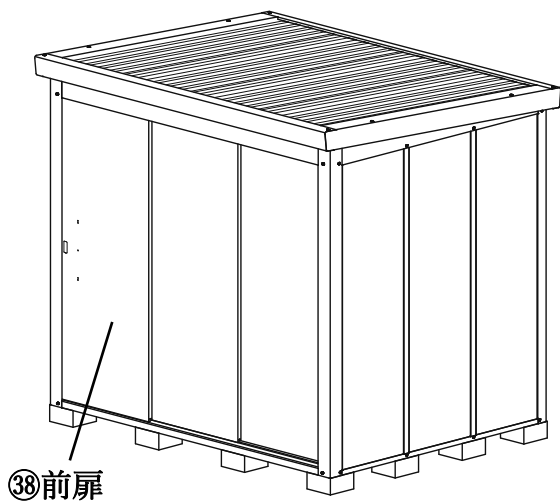
SW 付きナットは高調整が完了してから締め込みます。



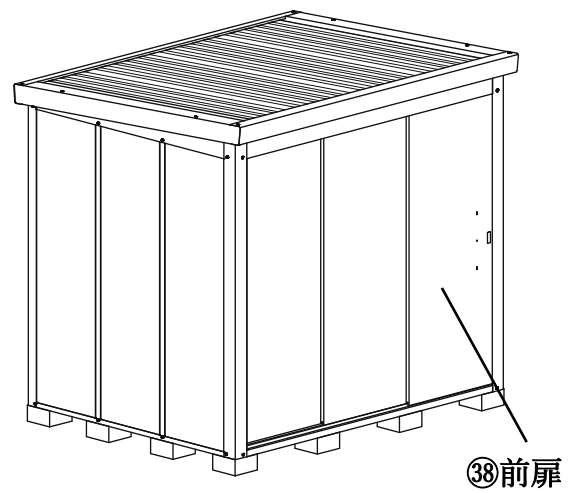
15 前扉の組立

- ①前扉③⑧に扉振れ止めを取り付ける。
- ②前扉③⑧に戸車金具(前扉用)③⑨を取り付ける。

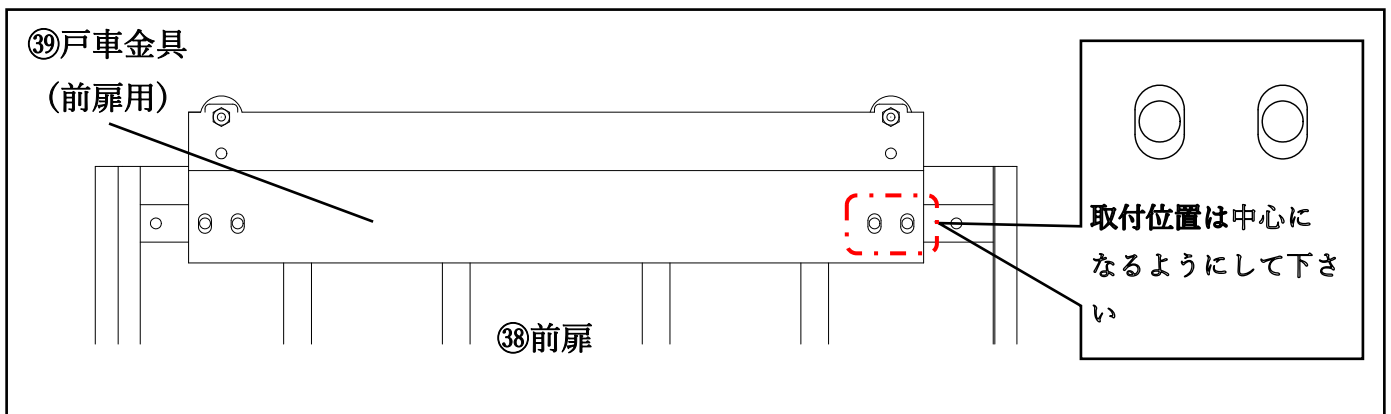
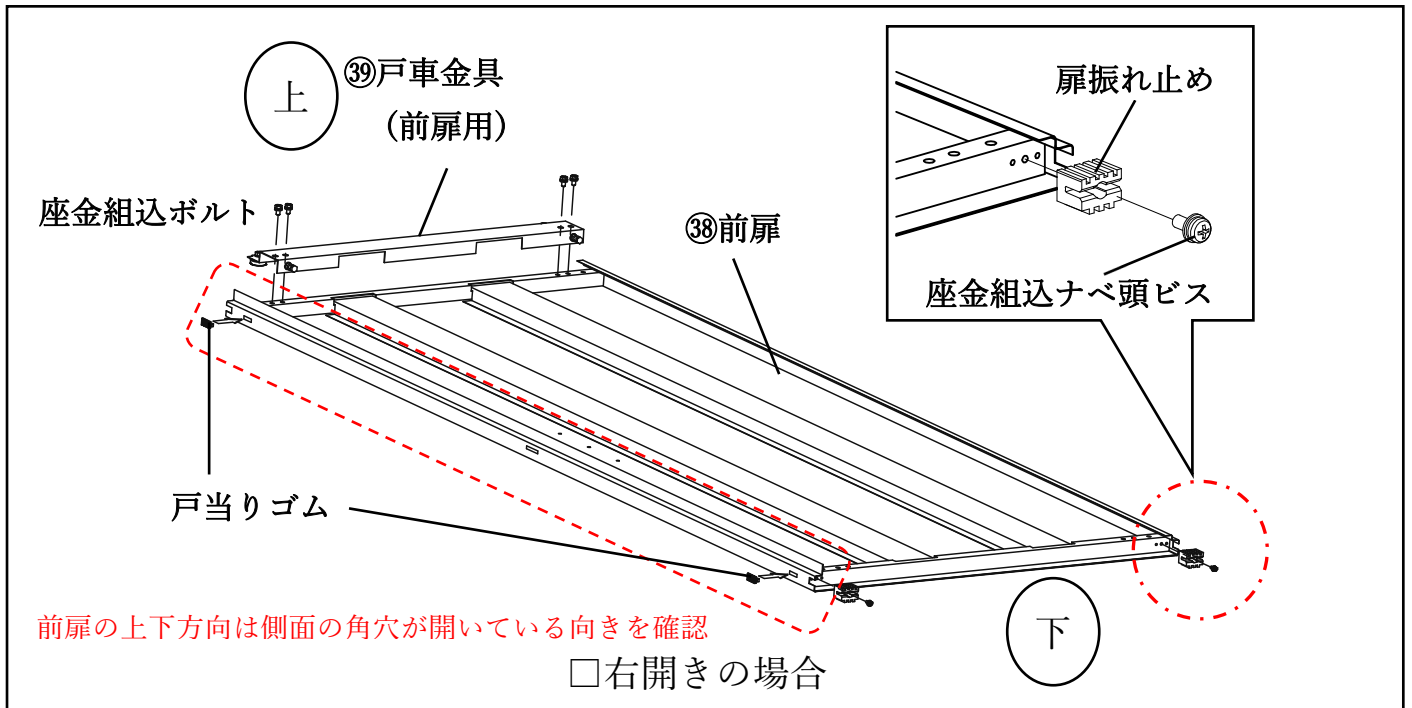
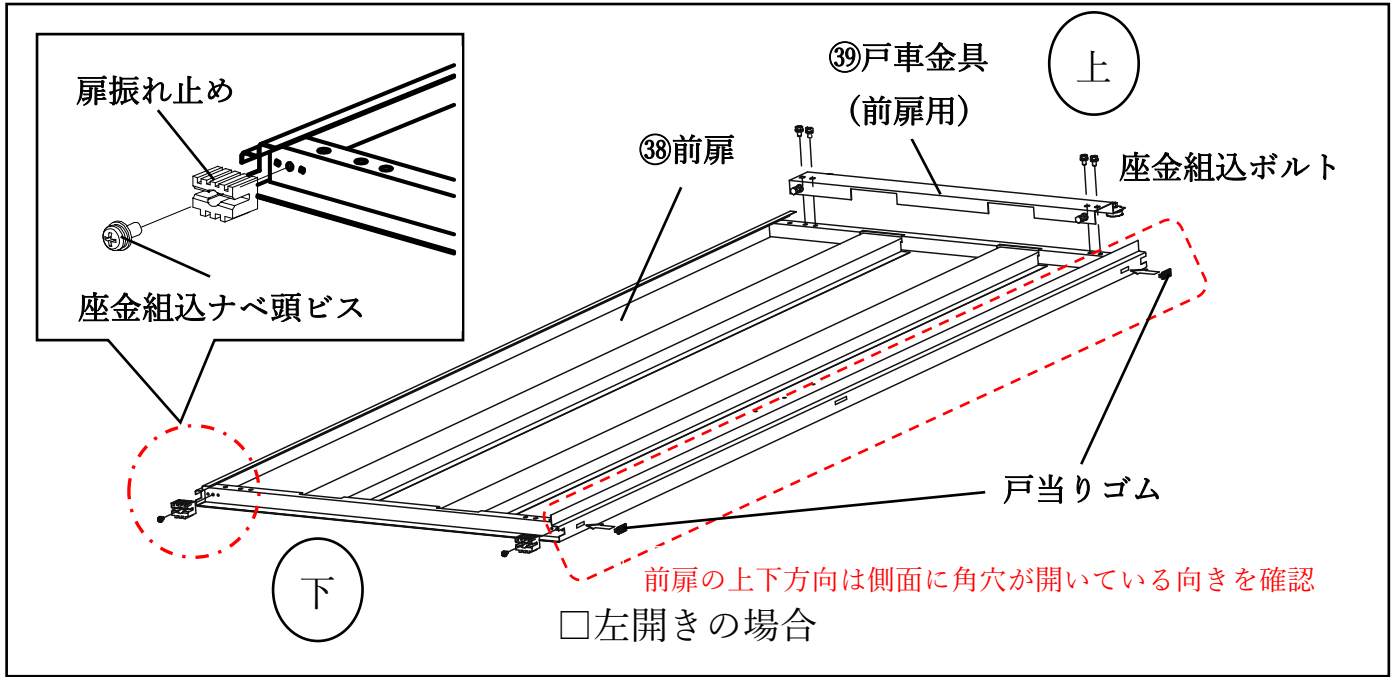
使用する部品		
部品番号	部品名	数量
③⑧	前扉	1
③⑨	戸車金具(前扉用)	1
	扉振れ止め	2
	座金組込ナベ頭ビス	2
	座金組込ボルト(扉用)	4
	高さ調整ボルト	2
	SW付きナット	2
	戸当りゴム	2



□左開き

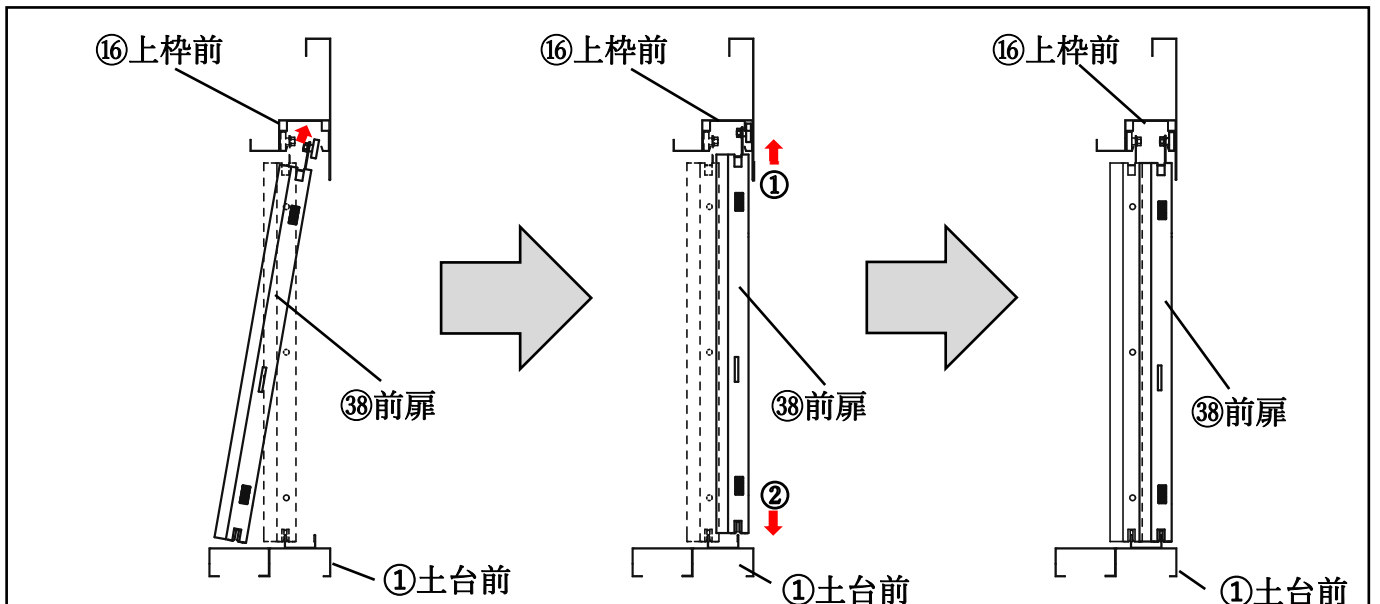
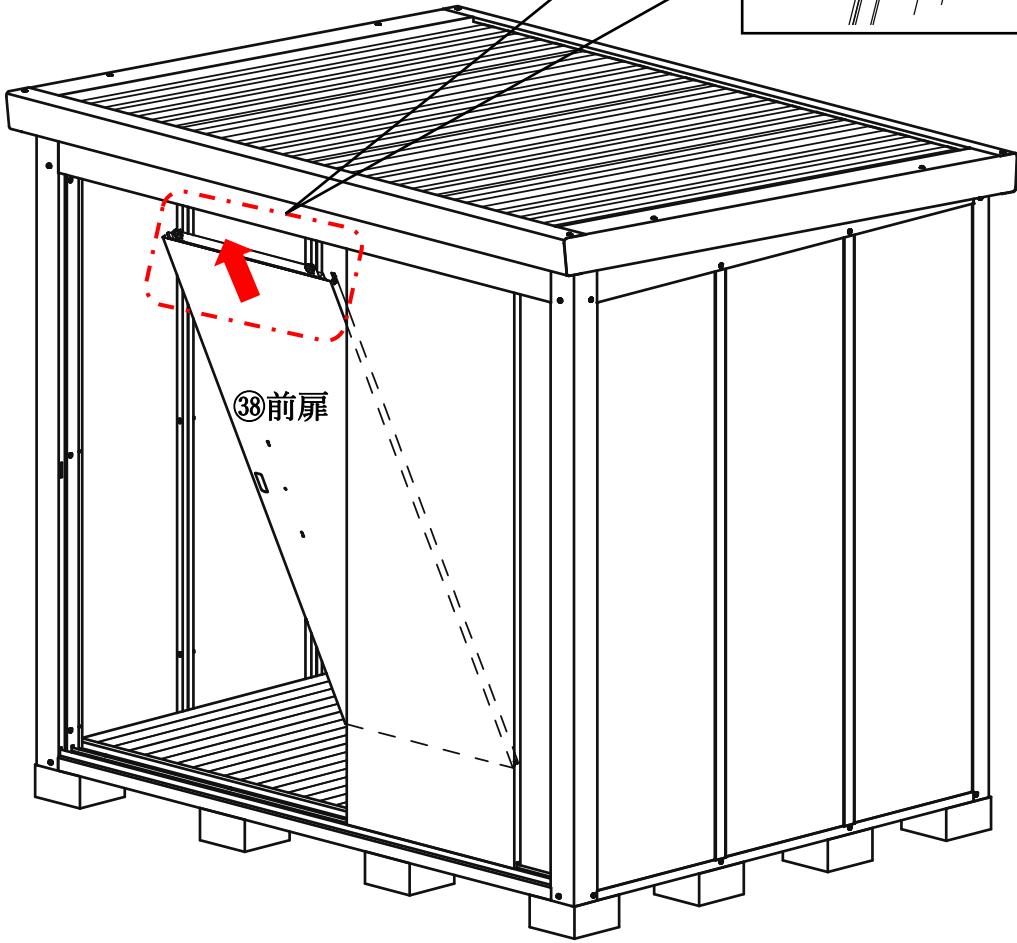
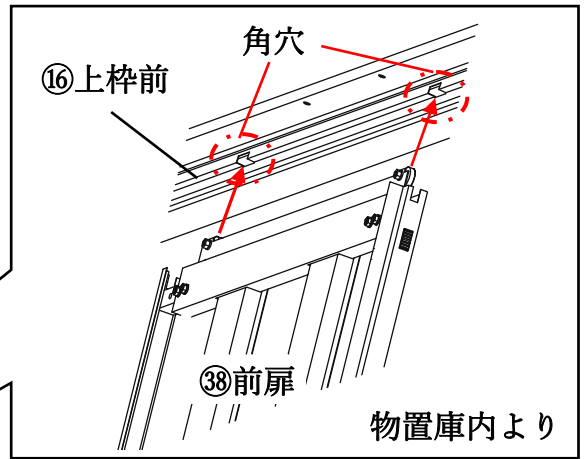


□右開き



③前扉③⑧を本体に取り付ける。

※物置庫内より上枠前①⑥の上レール(外側)の角穴に戸車を差し込みながら土台前①の下レールに前扉③⑧下側の切り欠きを合わせて差し込み、戸車を上レールにのせる。



④戸車金具③⑨に高さ調整ボルト、SW 付ナットを取り付ける。

前扉③⑧を高さ調整ボルトで扉の高さを調整します。

※高さ調整ボルトを戸車金具③⑨に向かって締めてください。

※SW 付ナットは高さ調整ボルトのゆるみ止めです。

※高さ調整後、座金組込ボルトをしっかりと締めてください。

◇扉の高さ調整

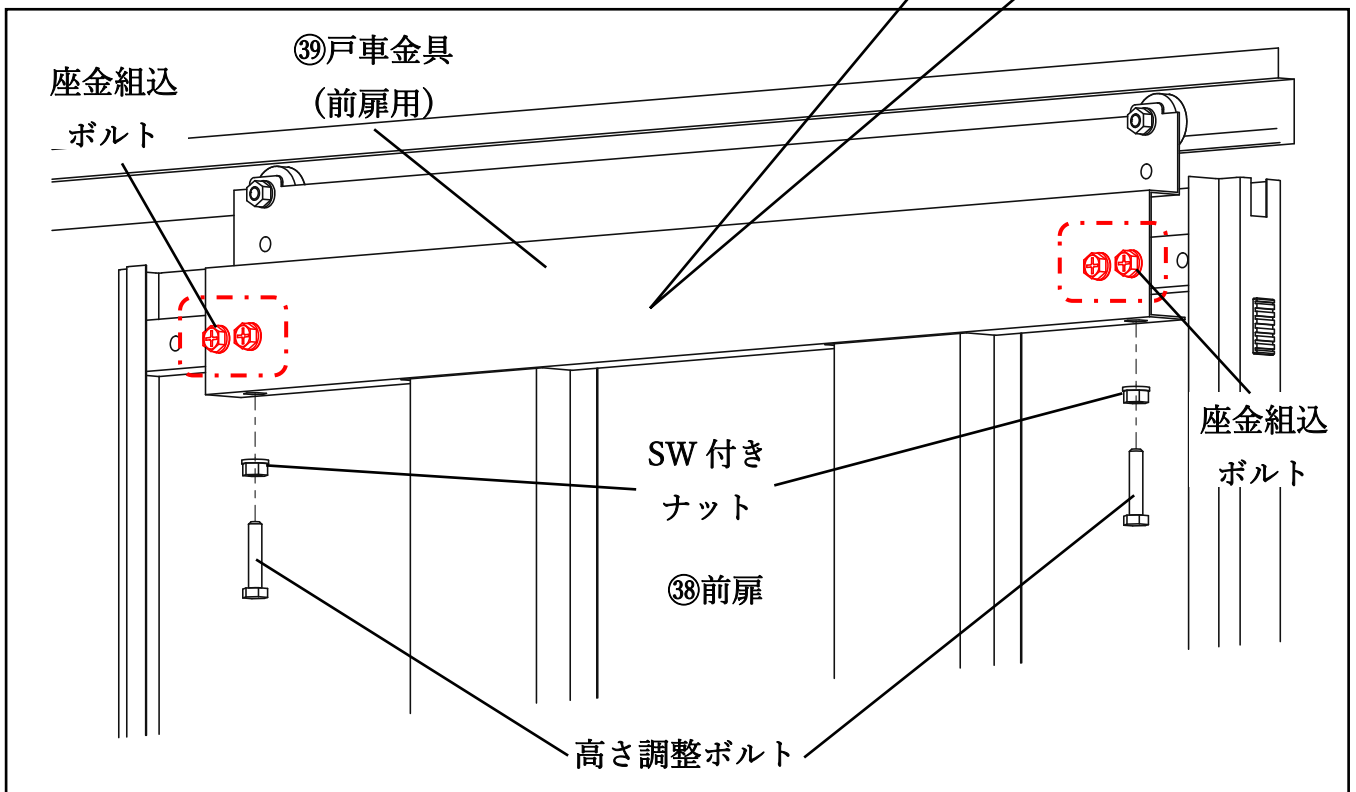
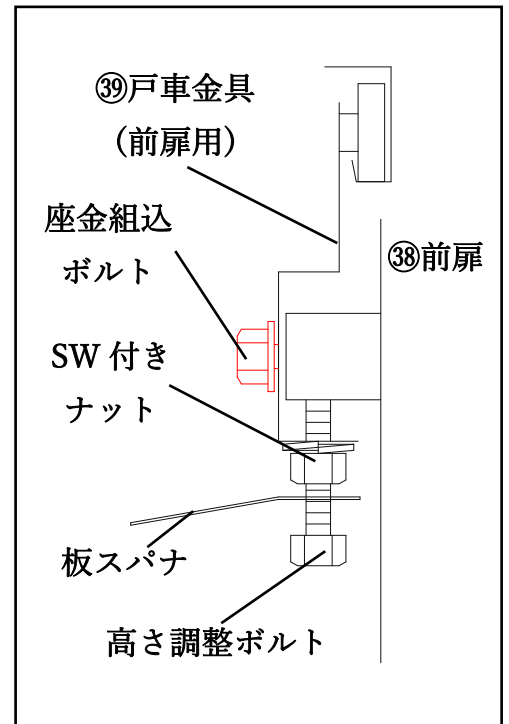
※扉の高さ調整をする際には戸車金具③⑨(前扉用)の

座金組込ボルトを緩めてから行ってください。

座金組込ボルトを緩めないで高さ調整を行うと

戸車金具が変形します。

SW 付きナットは高調整が完了してから締め込みます。



16 錠前・引手の組立

①前扉③⑧に錠前を取り付ける。

②前扉③⑧に引手を取り付ける。

使用する部品		
部品番号	部品名	数量
	錠前	1
	引手	1
	引手キャップ	2
	ナベ頭ビス	3
	ワッシャー	3

○錠前について

・ツマミによって一時的な施解錠(仮ロック)ができます。

CLOSE : 施錠

OPEN : 解錠

・カギによって本錠ができます。

注)施錠はツマミを CLOSE の位置に合わせ、その後カギを右に回してください。

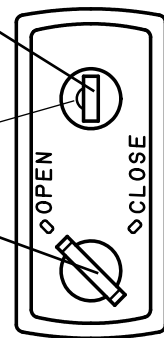
解錠はカギを左に回してツマミを OPEN の位置にしてください。

※キーの扱い：キーの先端をクボミに当てシャッターを横にスライドさせて差し込みます。

カギ差し込み口
(シャッター有り)

クボミ

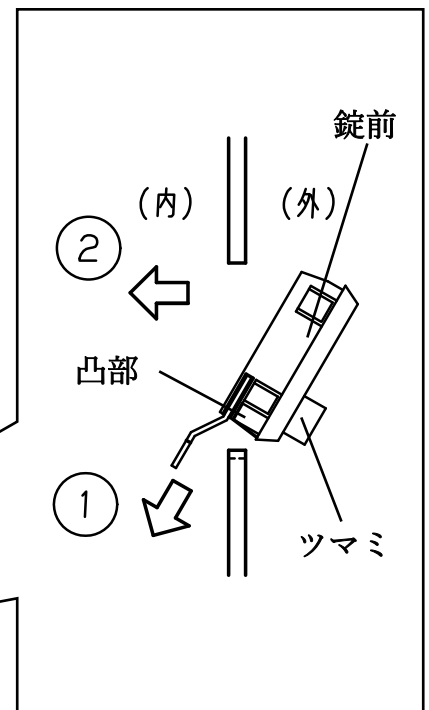
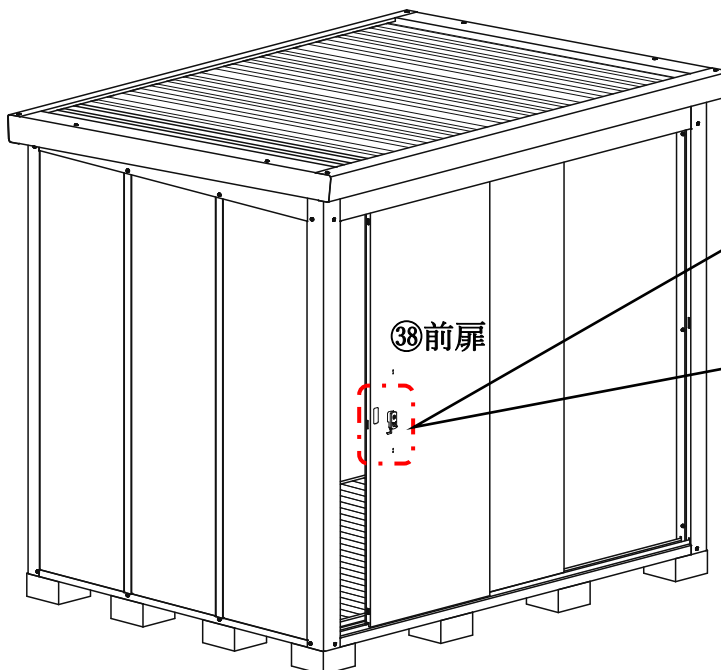
ツマミ



□扉(錠前)：左開きの場合

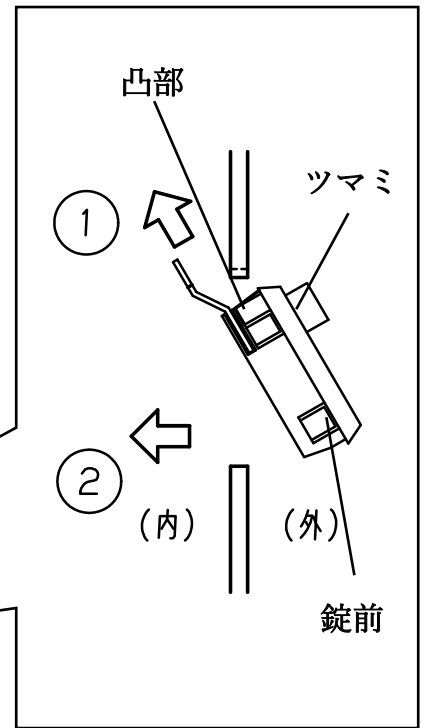
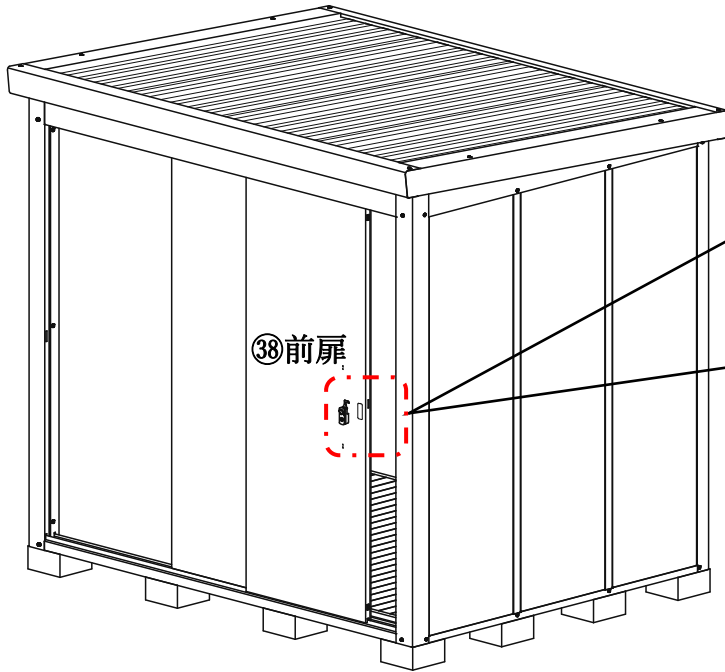
1.ツマミを OPEN の位置に合わせてからツマミを**下側**にし、錠前下部の凸部と扉の錠前の穴の溝を合わせます。

2.錠前全体を押し込み固定します。



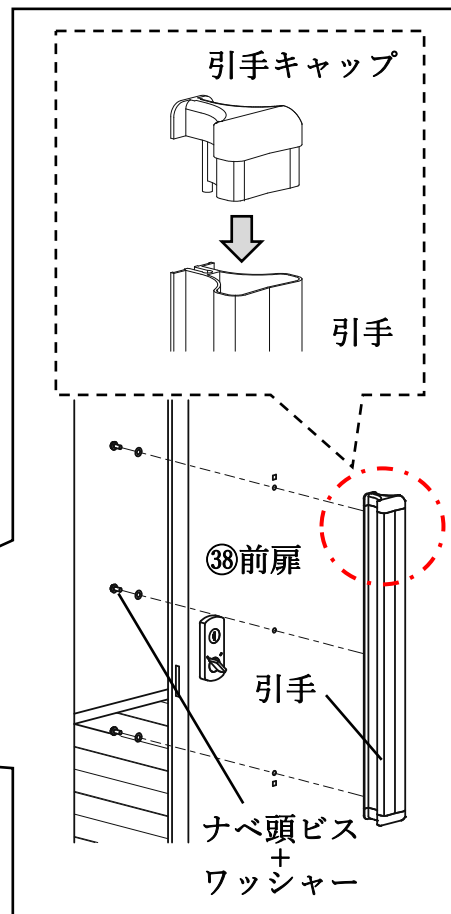
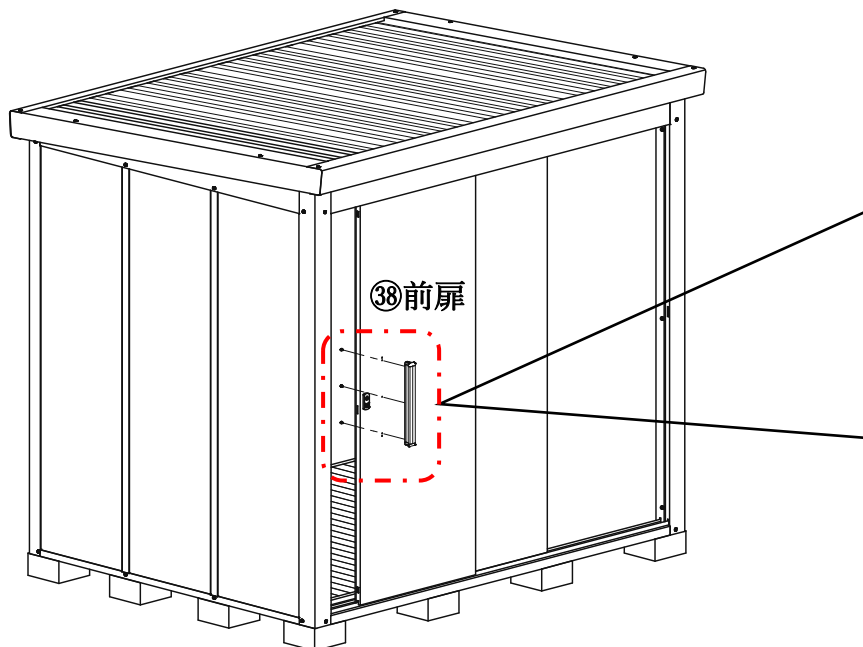
□扉(錠前)：右開きの場合

1. ツマミを OPEN の位置に合わせてからツマミを上側にし、錠前下部の凸部と扉の錠前の穴の溝を合わせます。
2. 錠前全体を押し込み固定します。



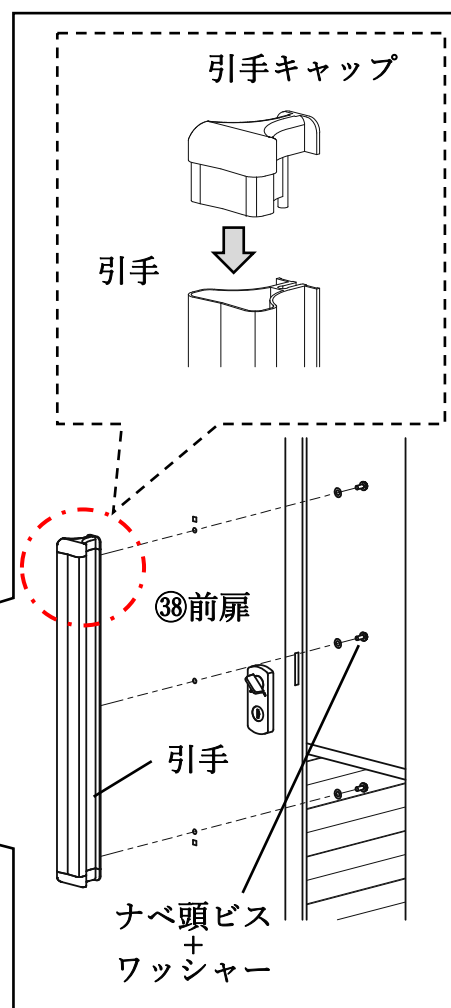
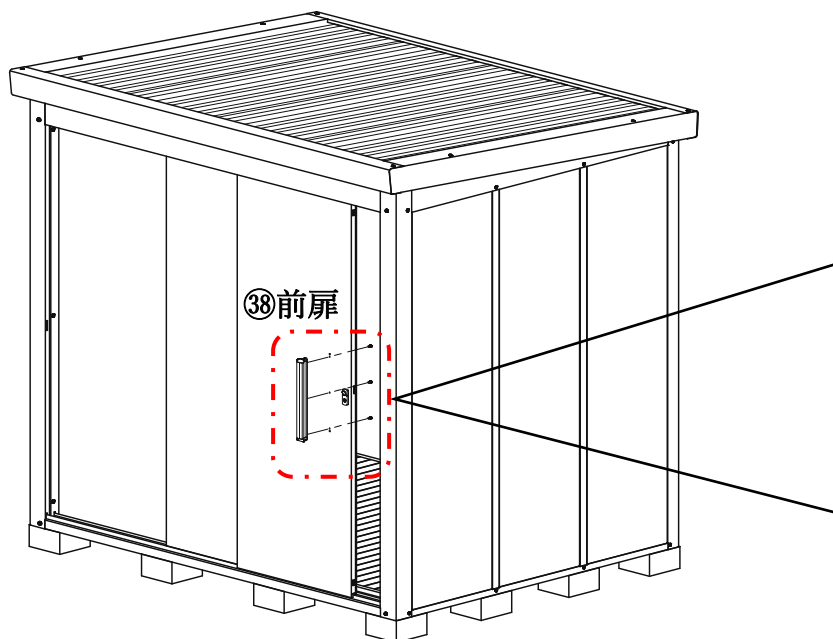
□扉(引手)：左開きの場合

- 1.引手に引手キャップを取り付ける。
- 2.引手を前扉③⑧に取り付ける際には引手キャップの凸部を前扉③⑧の角穴に合わせて位置決めしてください。
物置内部よりナベ頭ビス、ワッシャーを使って引手を固定する。



※引手には取付用ビス穴(3ヶ所)は開いていません。
位置決めをしてビスをねじ込んでください。

□扉(引手)：右開きの場合



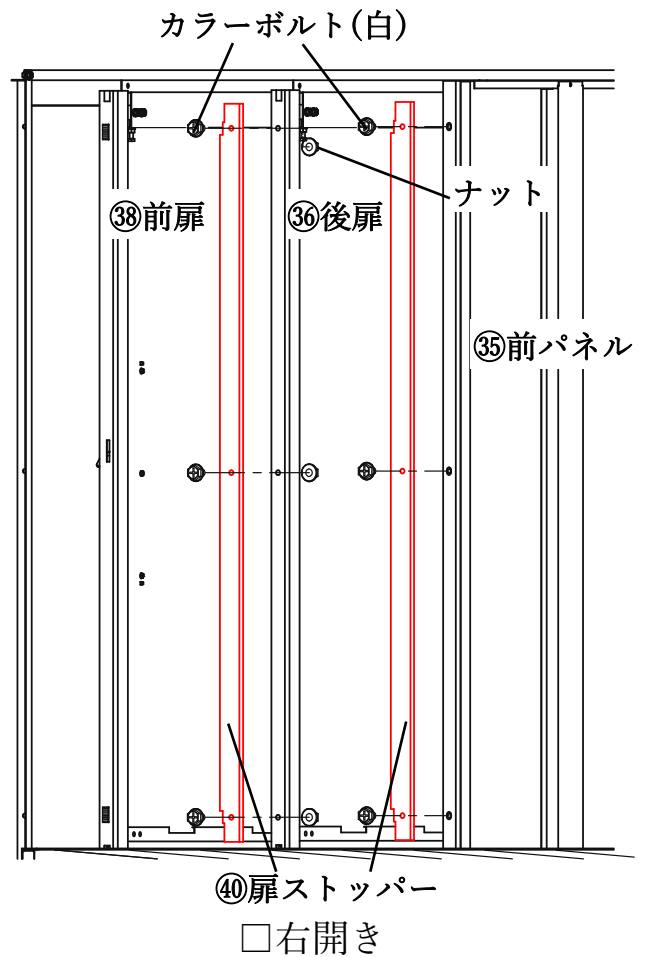
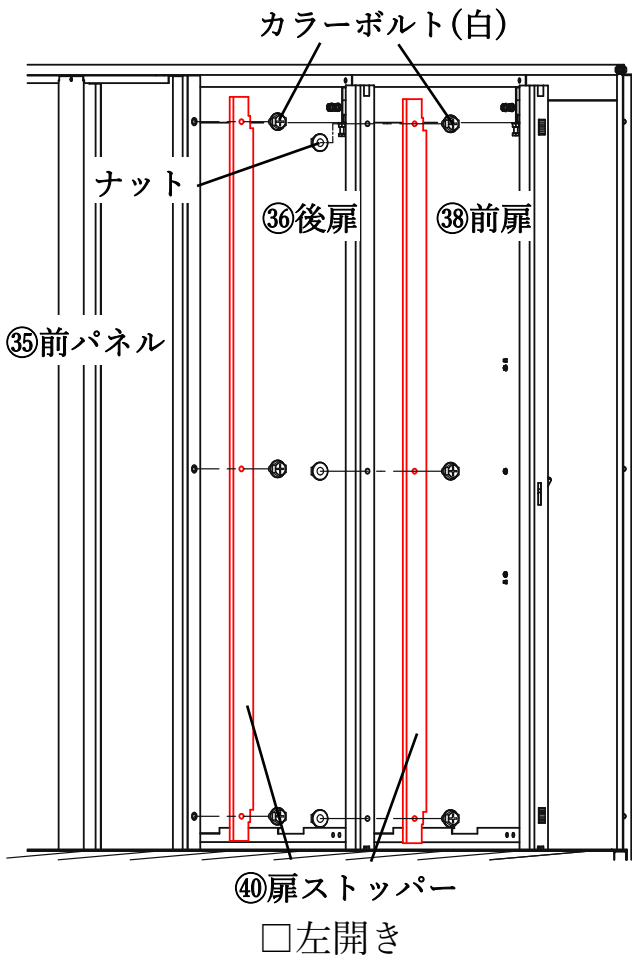
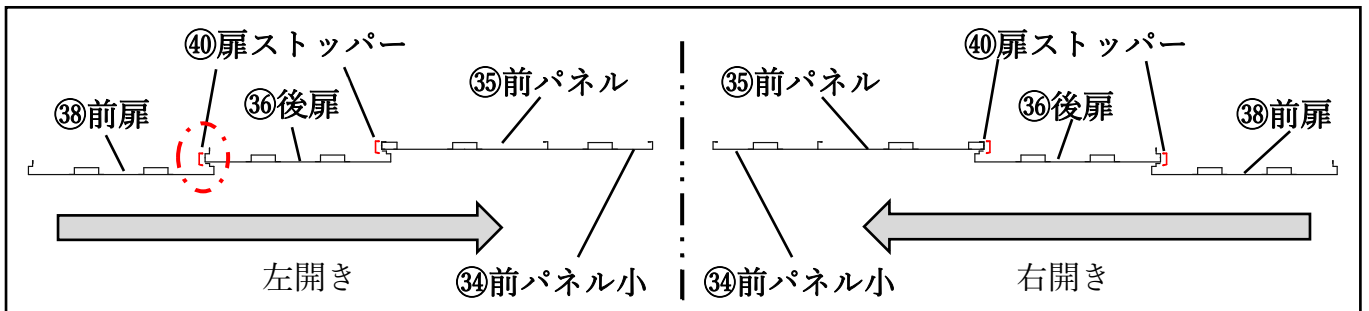
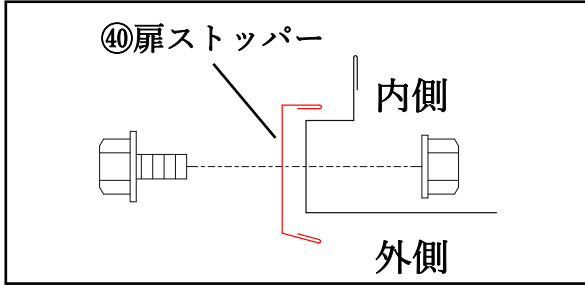
17 扉ストッパーの組立

①扉ストッパー④⑩を物置の内側から前パネル③⑤、後扉③⑥にそれぞれ取り付ける。

注)扉が半開きの状態で取り付けてください。

※扉ストッパーには向きがあります、注意してください。

使用する部品		
部品番号	部品名	数量
④⑩	扉ストッパー	2
	カラーボルト(白)	6
	ナット	3



18 連動金具の取付

①後扉③⑥に連動金具を取り付ける。

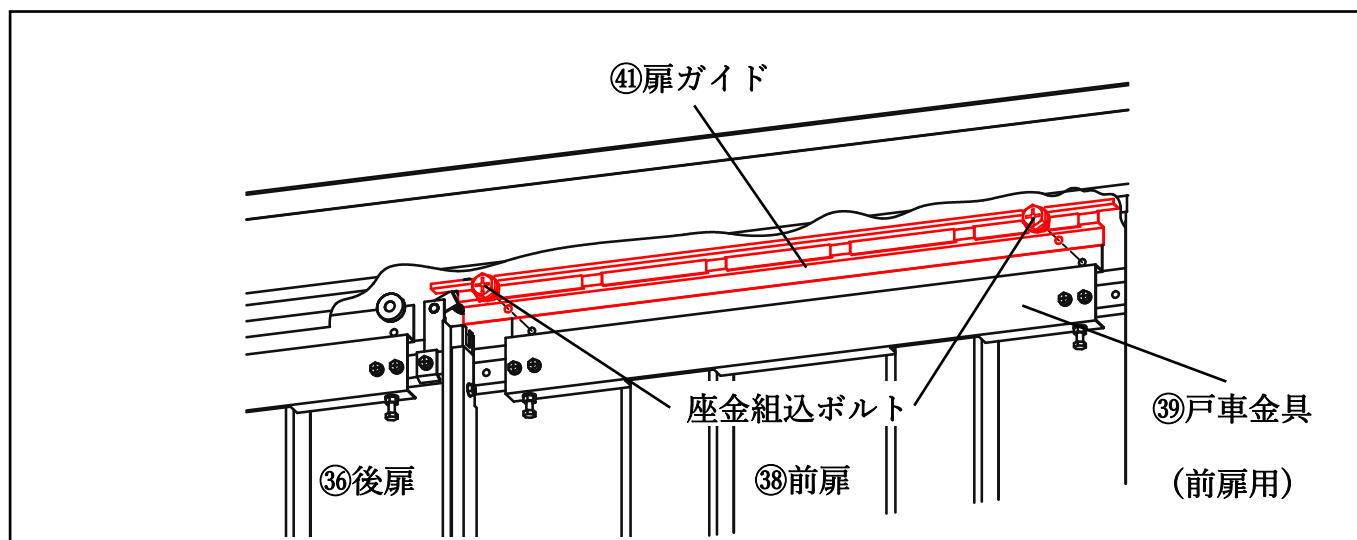
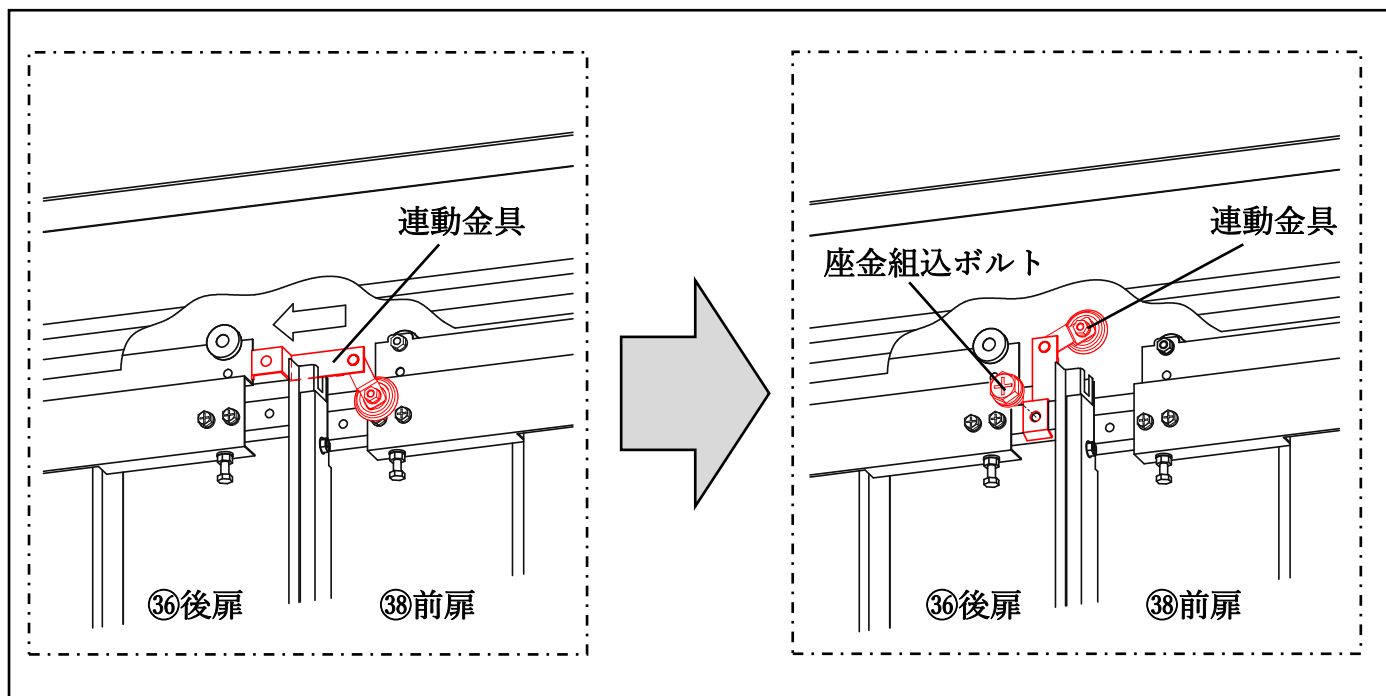
※左開き、右開きでは連動金具の取り付け位置が異なるので
注意してください。

②前扉③⑧上方の戸車金具(前扉用)③⑨に扉ガイド④①を取り付ける。

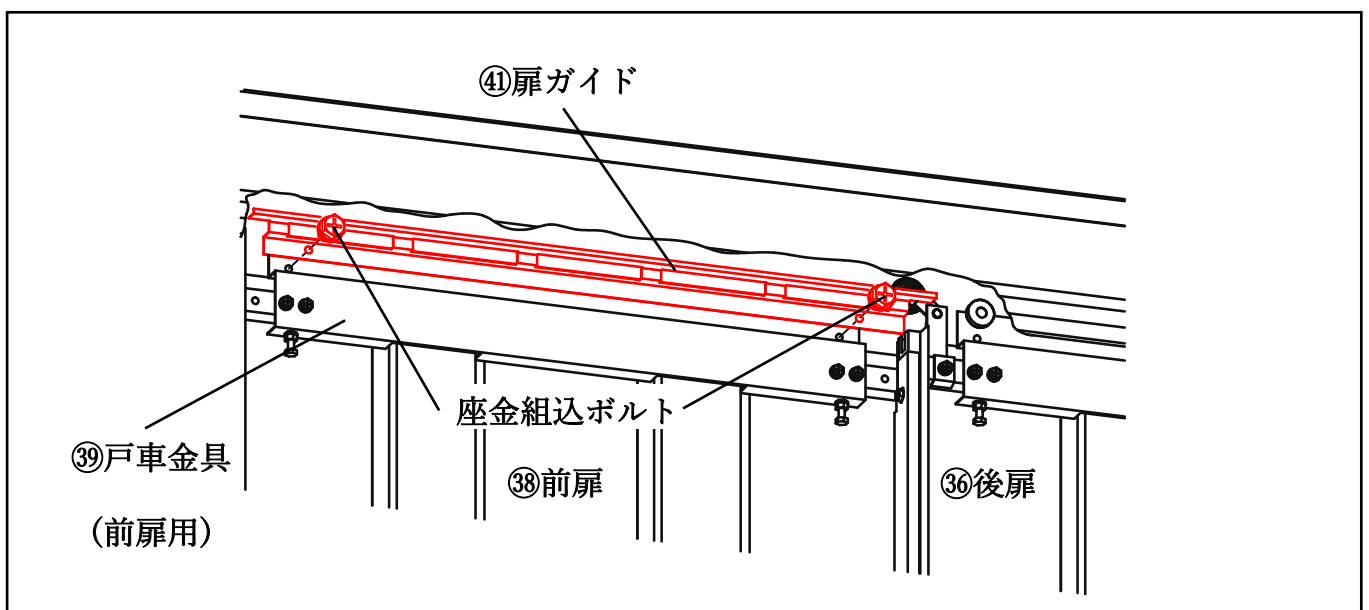
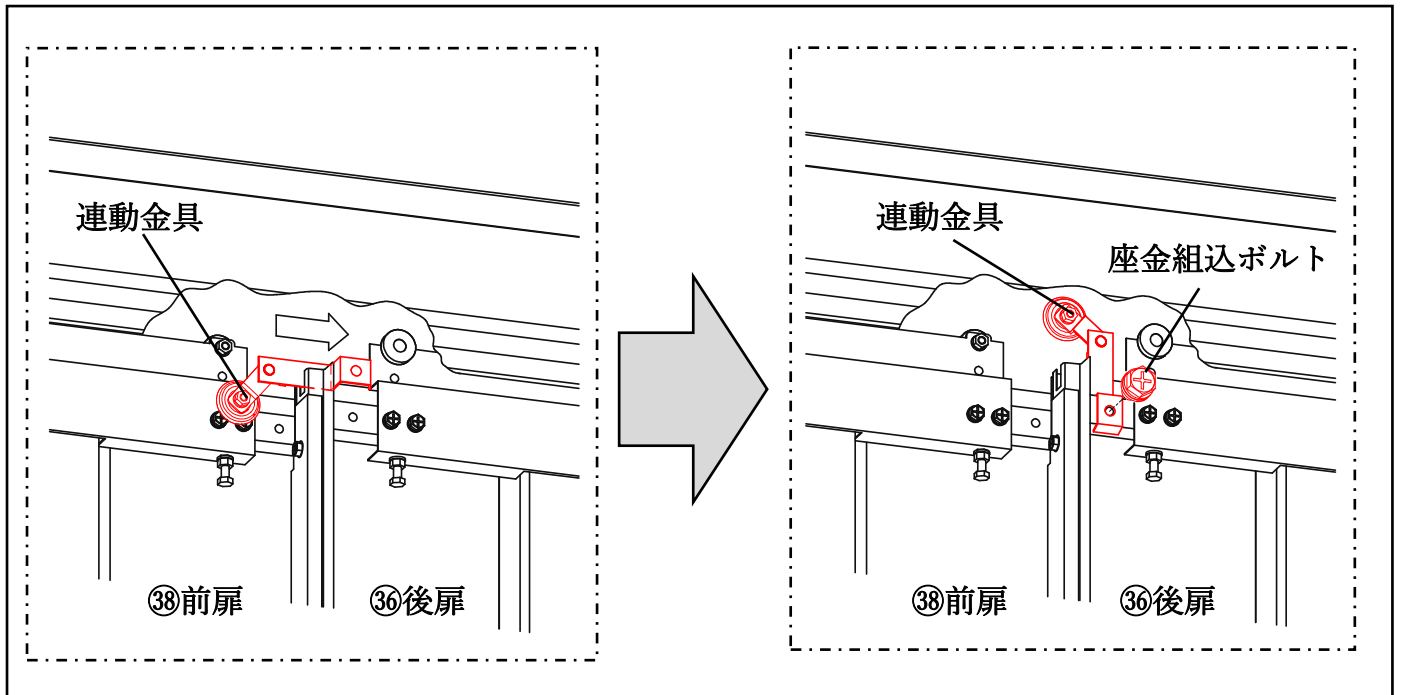
※扉ガイド④①は連動コマを押し上げるように取り付けます。

使用する部品		
部品番号	部品名	数量
	連動金具	1
④①	扉ガイド	1
	座金組込ボルト(扉用)	3

□左開きの場合



□右開きの場合



19 棚柱・棚板の組立

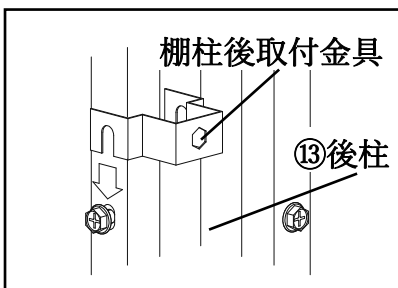
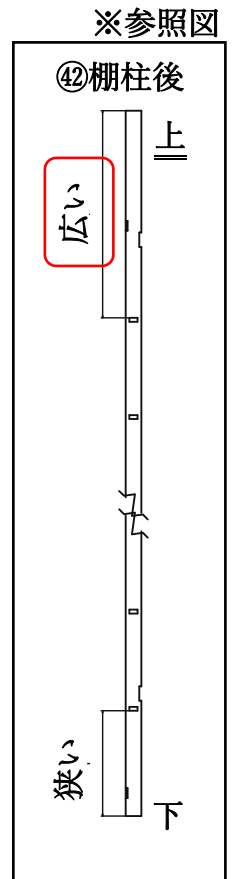
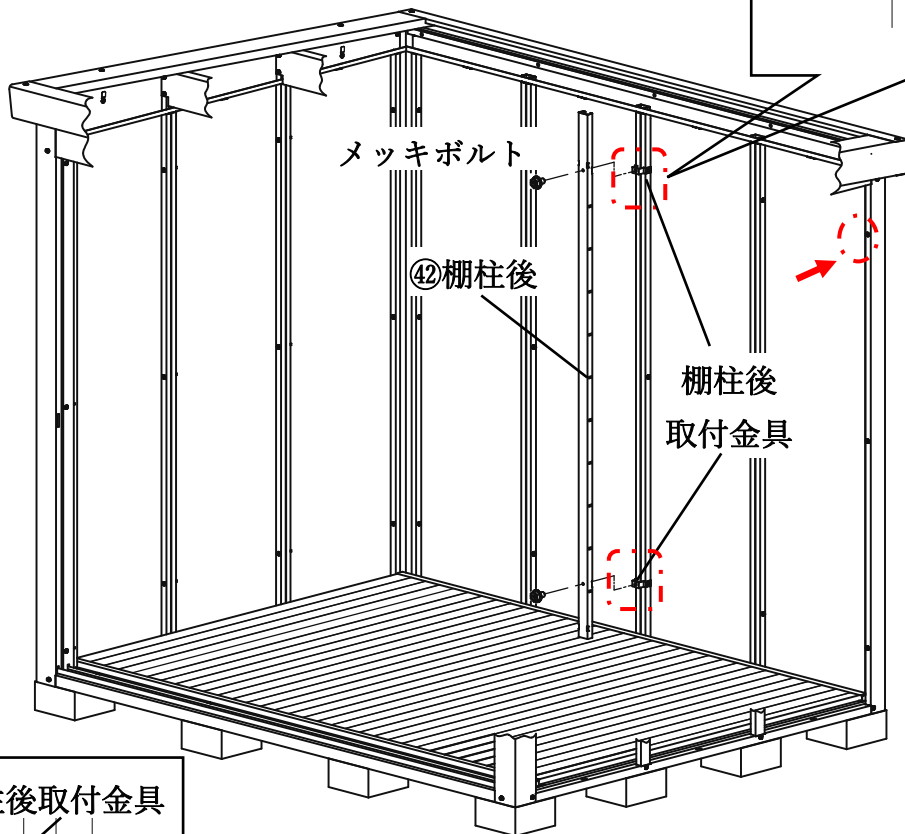
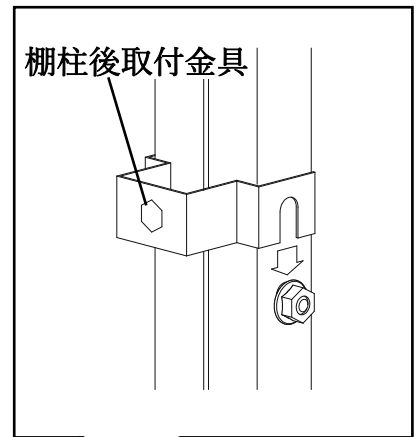
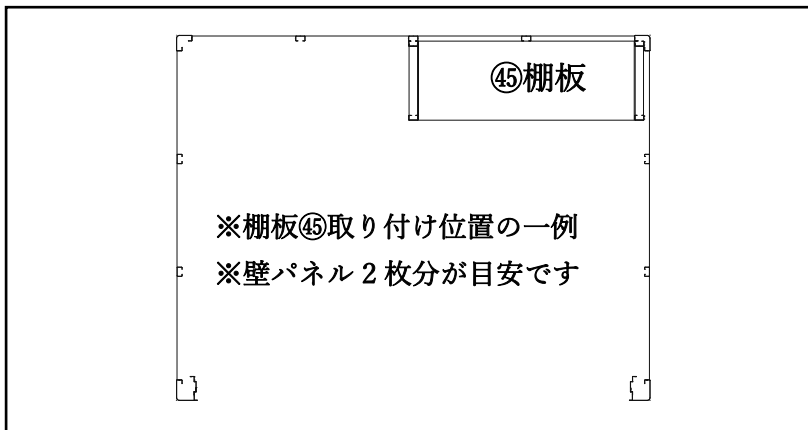
① 棚柱後取付金具を壁パネル⑭に取り付ける。

※壁パネル⑭を固定しているボルト・ナットを使用します。
一度ゆるめてください。

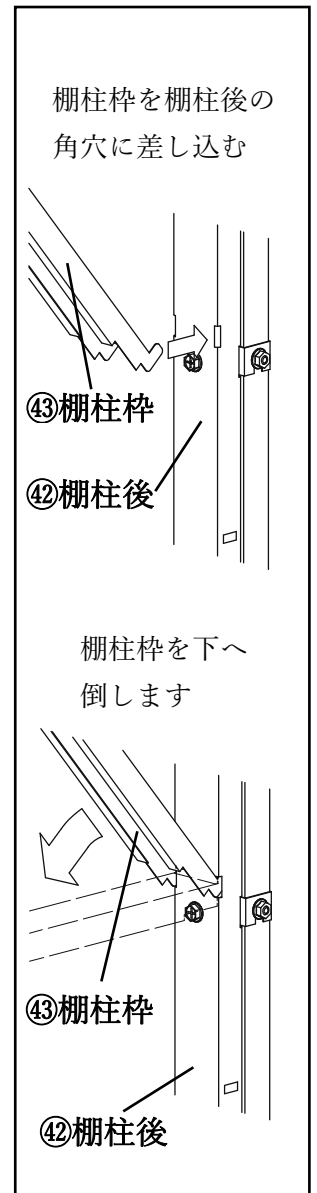
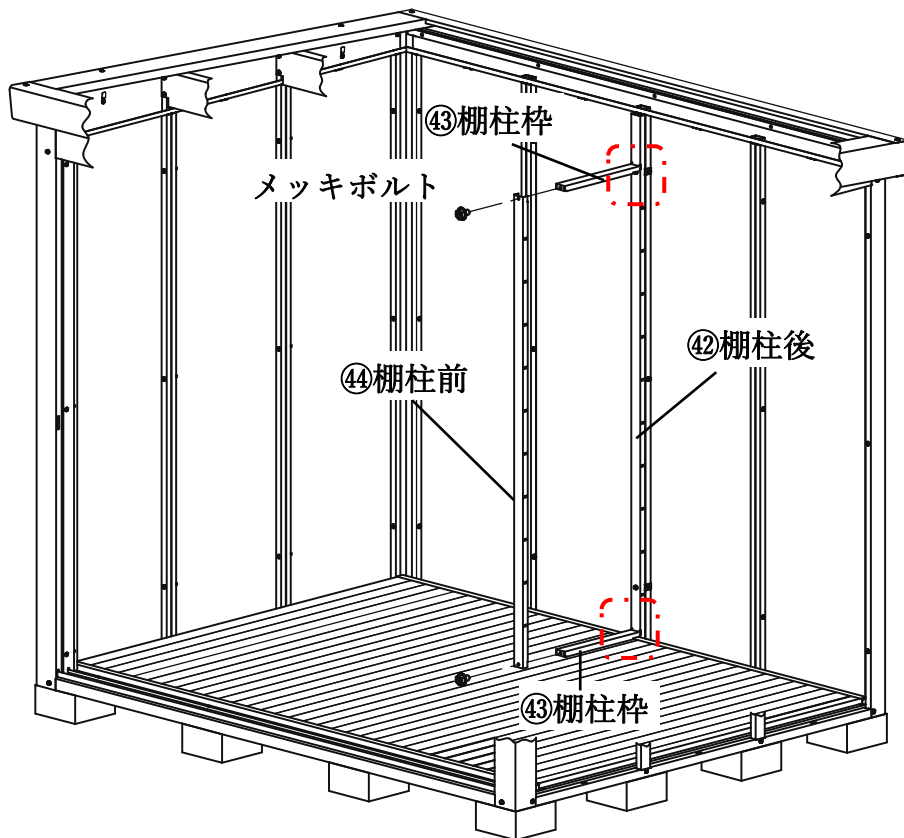
② 棚柱後④②を棚柱後取付金具に取り付ける。

※棚柱後には上下勝手があります、角穴の位置で確認してください。(※参照図)

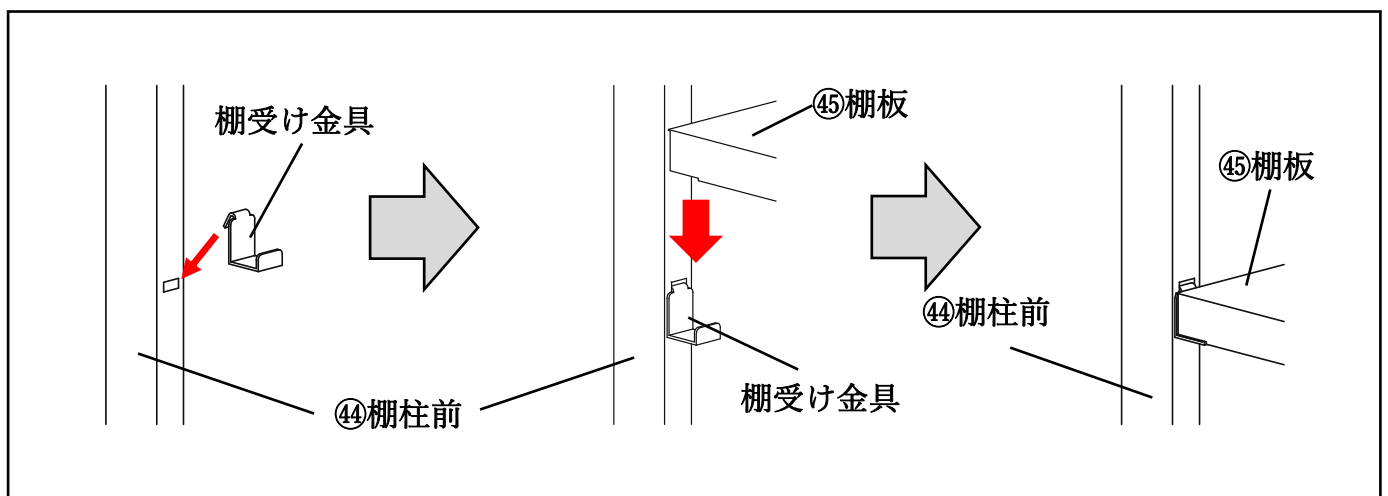
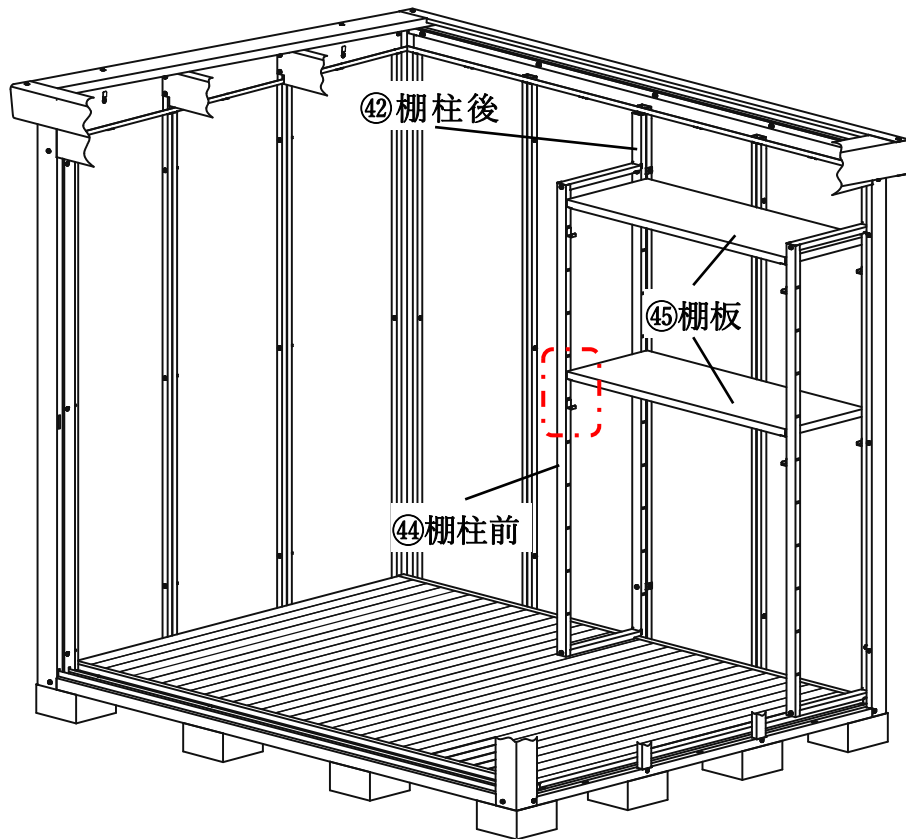
使用する部品		
部品番号	部品名	数量
	棚柱後取付金具	4
④②	棚柱後	2
④③	棚柱枠	4
④④	棚柱前	2
④⑤	棚板	2
	棚受け金具	8
	メッキボルト	8



- ③ 棚柱枠④③を棚柱後④②の角穴に差し込むように取り付け後、
 棚柱前④④を棚柱枠④③に取り付ける。
 棚柱前④④には上下勝手はありません。



④ 棚柱後④②、棚柱前④④に棚受け金具を取り付けて、棚板④⑤をのせる。

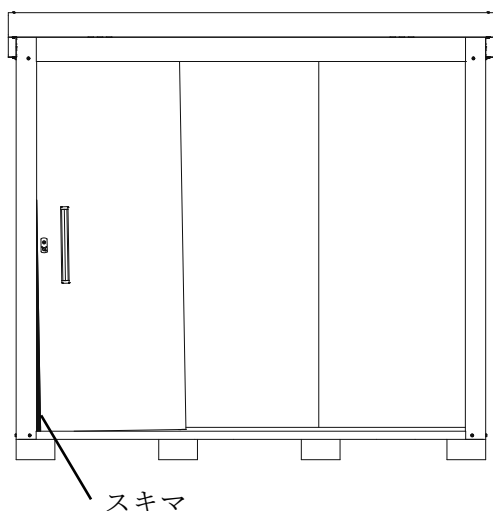


※棚板はしっかりと棚受け金具にのせてください。

20 その他

- ①扉を閉めた状態で柱と扉にスキマできる場合は
手順 14 後扉の組立・15 前扉の組立を参照して
扉の高さ調整を行ってください。

使用する部品		
部品番号	部品名	数量
	チェーン振れ止め	1
	注意ステッカー	1
	鍵穴シール	1

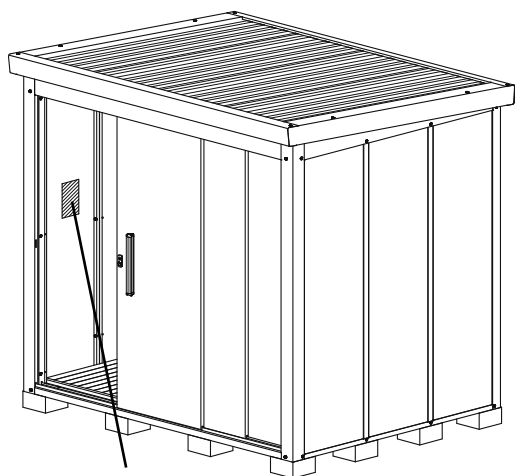


<扉の高さ調整について>

- 1.物置庫内より戸車金具の座金組込ボルトを緩める
- 2.高さ調整ボルトの SW 付ナットを緩める
- 3.柱に対して平行になるように高さ調整ボルトを
締め込む（又は緩める）
- 4.調整後、戸車金具の座金組込ボルトを締め込む
- 5.高さ調整ボルトの SW 付ナットをしっかりと締め込む

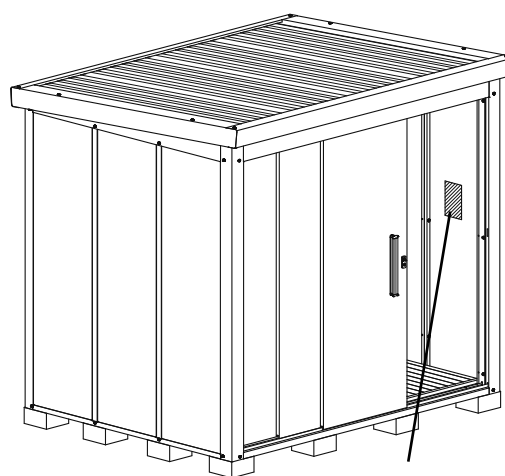
※高さ調整ボルト：締め込む[上がる]、緩める[下がる]

- ②開口側のパネルの見やすい位置に注意ステッカーを
必ず貼り付けてください。



注意ステッカー

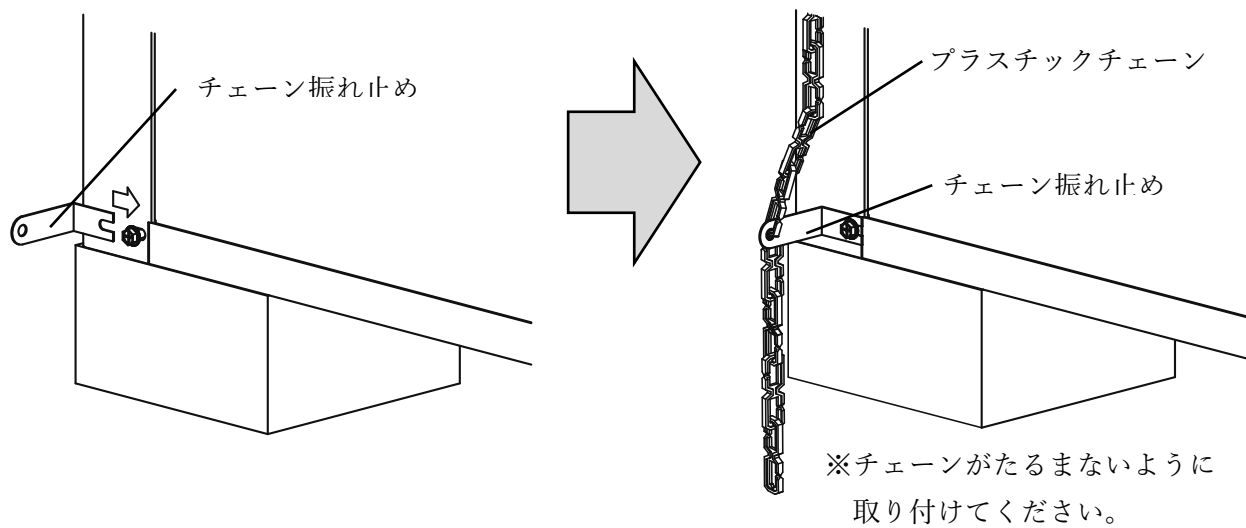
□左開きの場合



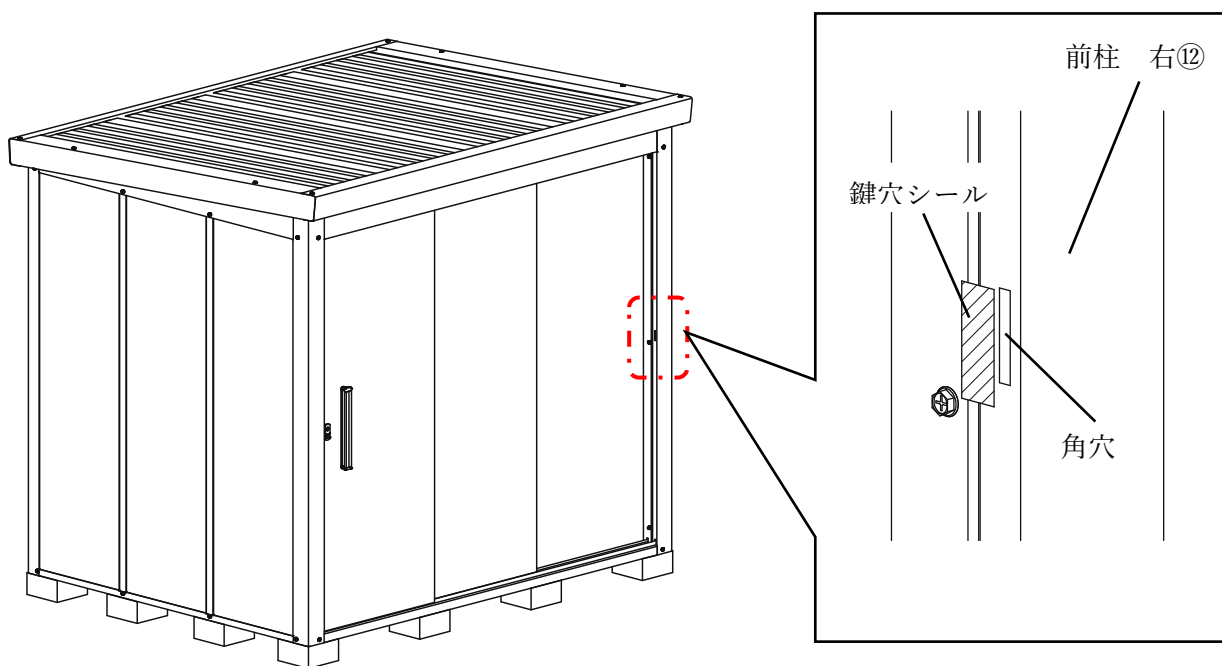
注意ステッカー

□右開きの場合

- ③プラスチックチェーン側の後柱のボルトをゆるめて
チェーン振れ止めを取り付ける。



- ④開口部とは逆側の前柱にある角穴に鍵穴シールを貼って下さい。
※左開きの場合は前柱 右⑫に貼り付ける。右開き場合は前柱 左⑪に貼り付ける。



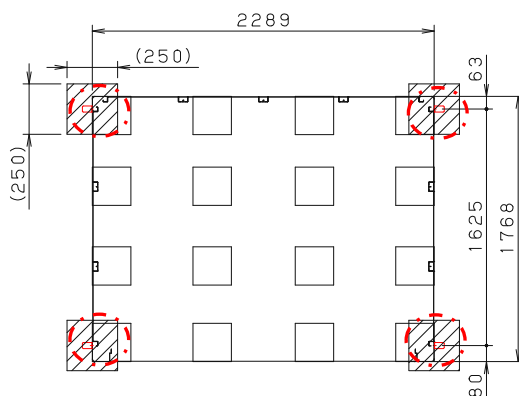
□左開きの場合

○アンカープレートの取り付け

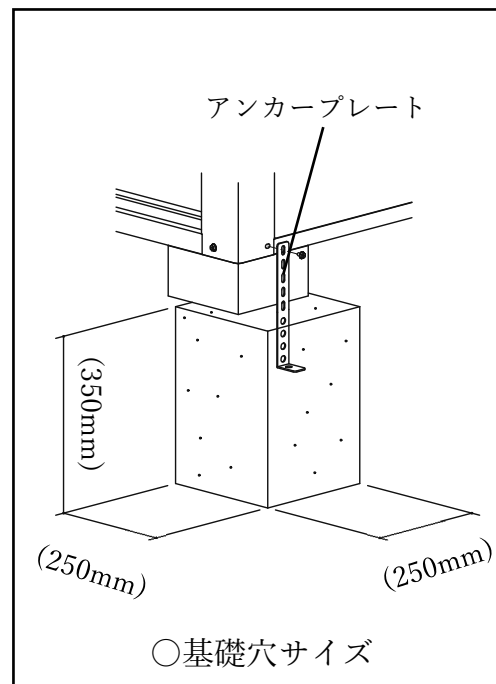
※アンカー工事は標準組立費には含まれていません
別途費用が掛かります。

使用する部品		
部品番号	部品名	数量
	アンカープレート	4

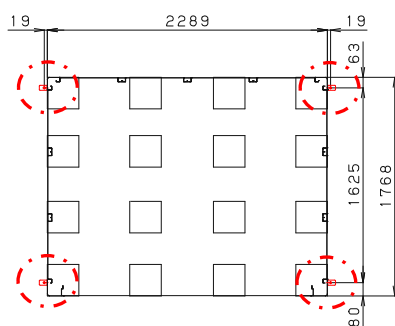
◇設置場所が土、又は砂利の場合



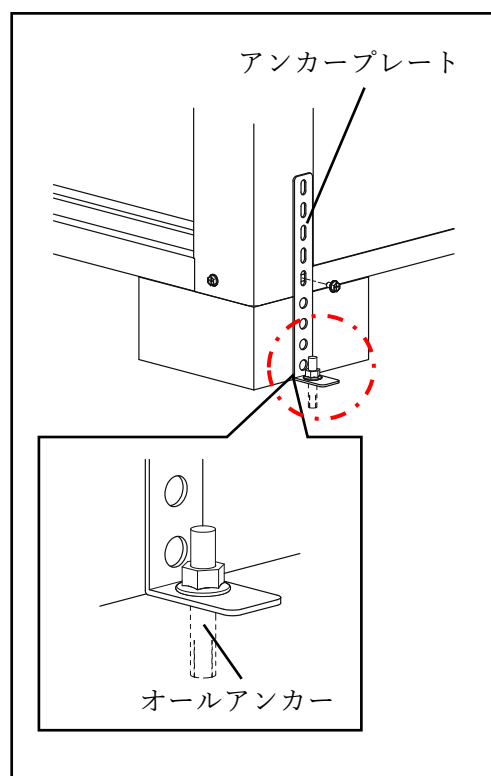
- ①アンカープレート取り付け位置の真下辺りに□250mm、深さ 350mm 以上を目安に基礎穴を掘ります。
※角穴サイズは参考値になります、実情に合わせてご検討ください。
 - ②前柱、後柱の側面のボルトを外して、アンカープレートと一緒に再度取り付けます。
 - ③アンカープレート取り付け後、コンクリートを流し込んで固定します。
※基礎穴の寸法についてはあくまでも目安です。地盤等、設置場所に合わせて施工してください。
- ※4カ所すべて施工しないと十分な効果は得られません。



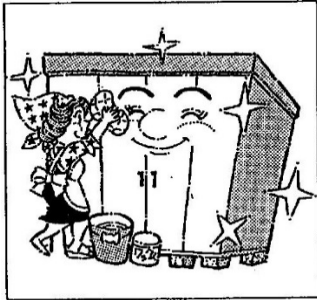
◇設置場所がコンクリートの場合



- ①前柱、後柱の側面のボルトを外して、アンカープレートと一緒に再度取り付けます。
- ②固定する位置のアンカープレートの穴に合わせて下穴をあけます。
- ③オールアンカー(別売り)を打ち込み固定してください。
※オールアンカーは M10、又は M12 を使用してください。
※4カ所すべて施工しないと十分な効果は得られません。
※コンクリートの厚さに合わせてアンカーの長さを検討してください。



○お手入れ方法について



◎半年に一度は、水拭きなどできれいにしましょう。
※シンナー・ベンジン等揮発性溶剤は使用しないでください。

◎ご使用期間が長くなりますと、傷ついたりします。傷はできるだけ早めに補修しましょう。

◎たまには扉など開けて、風通しを良くしましょう。

◎本体や棚の角などでけがをしないように、十分注意してください。

◎屋根や雨樋にたまった枯葉・ごみなどは、雨漏りの原因となります。

◎脚立等を使用して半年ごとに掃除しましょう。

◎戸車や鍵の動きが鈍くなったときは、市販の潤滑油をさしてください。

◎失に備えて紛失に備えて、鍵の刻印番号を控えておいてください。

◎鍵を紛失した場合は《お買い求めになった販売店》に鍵の刻印番号でご注文ください。

鍵の刻印番号をご記入ください。

鍵 No, _____

お問い合わせになる場合、必要になりますのでご記入ください。

購入店： _____ 購入日： _____ 年 _____ 月 _____ 日

施工業者： _____ 施工日： _____ 年 _____ 月 _____ 日

《memo》

◇お問い合わせは、販売店または下記の所までご連絡お願い致します。

サンキン株式会社

問い合わせナビダイヤル

0570-088-001（東日本）

0570-085-001（西日本）